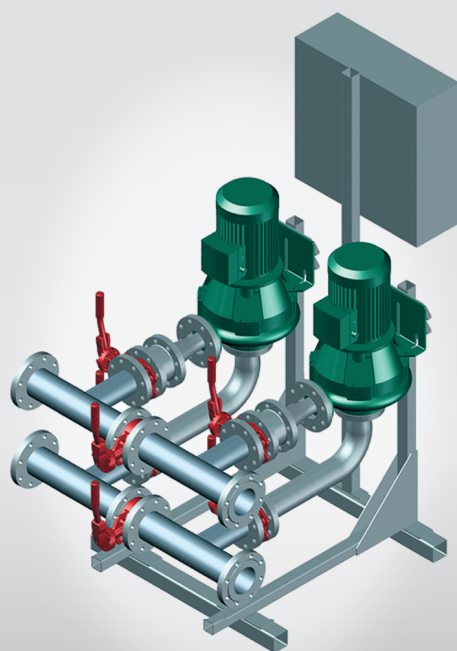
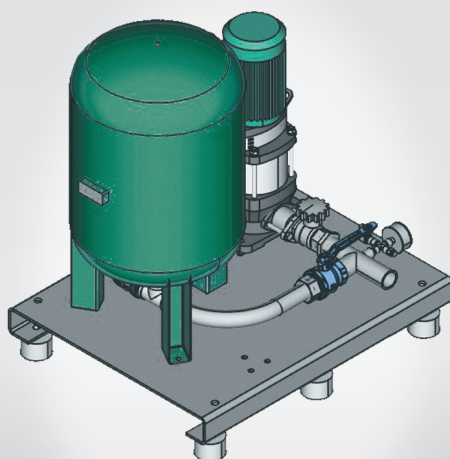
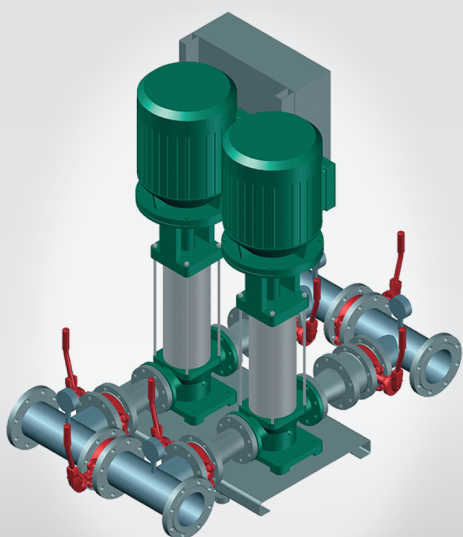


*Каталог 2017/2018*

## Установки водяного пожаротушения

CO Helix/SK-FFS, CO MVI/SK-FFS, CO BL/SK-FFS,  
CO Helix/J, SiFire



## Wilo Assistant:

весь мир насосов в одном приложении

Специальное приложение Wilo Assistant – это мгновенный помощник для тех, кто пользуется смартфонами или планшетными ПК и работает в розничной торговле, монтажной организации или специалистом по отоплению и кондиционированию. Wilo Assistant можно установить на iPhone, iPod touch, iPad от Apple™, устройства с операционной системой Android™ или использовать как веб-приложение с [app.wilo.com](http://app.wilo.com).



Android является торговой маркой компании Google Inc.



App Store является знаком обслуживания, который принадлежит компании Apple Inc.

### Wilo-Assistent поддерживает следующие функции:

- Интерактивные таблицы эквивалентности для насосов систем отопления и ГВС
- Калькулятор экономичности
- Краткий каталог насосов с мокрым ротором
- Расчет параметров насоса
- Подбор насоса Wilo
- Руководство к насосу
- Полезные советы
- Новости



**Содержание****Общая часть**

|                                   |   |
|-----------------------------------|---|
| Общие указания и сокращения ..... | 2 |
| Сертификаты .....                 | 4 |

**Модульные насосные установки**

|                           |    |
|---------------------------|----|
| Серия Wilo-CO MVI .....   | 11 |
| Серия Wilo-CO BL .....    | 24 |
| Серия Wilo-CO Helix ..... | 60 |
| Серия Wilo-SiFire .....   | 85 |

**Установка подпитки**

|                         |    |
|-------------------------|----|
| Установка подпитки..... | 87 |
|-------------------------|----|

**Прибор управления SK-FFS**

|                                |    |
|--------------------------------|----|
| Прибор управления SK-FFS ..... | 99 |
|--------------------------------|----|

**Принадлежности**

|                                |     |
|--------------------------------|-----|
| Преобразователь давления ..... | 114 |
| Концевые выключатели .....     | 115 |

**Скважинные насосы для систем пожаротушения**

|  |     |
|--|-----|
| Скважинные насосы для систем пожаротушения ..... | 116 |
|--|-----|

**Опросный лист**

|   |     |
|---|-----|
| Опросный лист на моноблочную насосную установку ..... | 117 |
|---|-----|

| Применяемые сокращения и их значения |  |
|--------------------------------------|--|
| Сокращение                           | Значение   |
| 1~                                   | Однофазный ток   |
| 3~                                   | Трёхфазный ток   |
| D                                    | Прямой пуск  |
| DM                                   | Трёхфазный мотор с прямым пуском   |
| DN                                   | Номинальный диаметр фланцевого подсоединения   |
| GND                                  | Клемма подключения корпуса датчика   |
| GRD/GLRD                             | Скользящее торцевое уплотнение   |
| H                                    | Напор  |
| $h_i$                                | Потери   |
| $I_A$                                | Пусковой ток   |
| $I_N$                                | Номинальный ток  |
| $I_w$                                | Ток для потребляемой мощности вала   |
| KTL                                  | Срок поставки (L – товар отпускаемый со склада, C – поставка в течение 2-х недель, K – поставка в течение 4-х недель, A – по запросу)                    |
| KTW                                  | Катодное электрофоретическое лакирование (катафорезное покрытие): защитное покрытие с высокой адгезионной способностью для длительной защиты от коррозии |
| L1, L2, L3                           | Клеммы подключения питающей сети   |
| N                                    | Клемма подключения нейтрали  |
| $P_1$                                | Потребляемая мощность  |
| $P_N = P_2$                          | Номинальная мощность   |
| PE                                   | Клемма подключения защитного заземления  |
| PN                                   | Класс давления в барах (например, PN10 – подходит для давлений до 10 бар)  |
| $Q (= \dot{V})$                      | Подача   |
| U, V, W                              | Клеммы подключения насосов   |
| ☉                                    | 2-х полюсный электродвигатель: примерно 2900 об/мин при 50 Гц  |
| ☉                                    | 4-х полюсный электродвигатель: примерно 1450 об/мин при 50 Гц  |

| Характеристики электродвигателя |                    |      |      |               |
|---------------------------------|--------------------|------|------|---------------|
| Мощность [кВт]                  | КПД % при нагрузке |      |      | $\cos \theta$ |
|                                 | 4/4                | 3/4  | 2/4  |               |
| 0,37                            | 75,9               | 76,0 | 73,5 | 0,80          |
| 0,55                            | 77,2               | 77,3 | 74,8 | 0,82          |
| 0,75                            | 77,4               | 77,0 | 73,6 | 0,80          |
| 1,1                             | 79,6               | 79,7 | 77,1 | 0,84          |
| 1,5                             | 81,3               | 80,8 | 77,6 | 0,78          |
| 2,2                             | 83,2               | 83,8 | 82,7 | 0,89          |
| 3,0                             | 84,6               | 85,1 | 84,0 | 0,88          |
| 4,0                             | 85,8               | 86,0 | 84,4 | 0,87          |
| 5,5                             | 87,0               | 86,9 | 85,1 | 0,87          |
| 7,5                             | 88,1               | 87,7 | 85,9 | 0,90          |
| 11,0                            | 89,4               | 89,1 | 87,7 | 0,90          |
| 15,0                            | 90,3               | 90,5 | 89,7 | 0,92          |
| 18,5                            | 90,9               | 91,0 | 90,0 | 0,92          |
| 22,0                            | 91,3               | 91,3 | 90,2 | 0,90          |
| 30,0                            | 92,0               | 91,4 | 89,9 | 0,85          |
| 37,0                            | 92,5               | 92,4 | 91,0 | 0,91          |
| 45,0                            | 92,9               | 92,6 | 91,1 | 0,85          |

| Обозначение материалов и их значения |  |
|--------------------------------------|--|
| Сокращение                           | Значение   |
| 1.4301                               | Хромоникелевая сталь X5CrNi18-10   |
| 1.4401                               | Хромоникелмолибденовая сталь X5CrNiMo17-12-2                             |
| 1.4541                               | Хромоникелевая сталь с добавлением титана X6CrNiTi18-10                  |
| 1.4571                               | Хромоникелевая сталь с добавлением титана GX5CrNiMoNb19-11-2             |
| 12X18H10T                            | Смотри 1.4541  |
| AISI 316                             | Смотри 1.4401  |
| Ceram                                | Жидкое керамическое покрытие для защиты от коррозии и абразивного износа |
| EN-GJL                               | Чугун  |
| EPDM                                 | Этилен-пропиленовый каучук   |
| CuZn                                 | Латунь   |
| GG                                   | Смотри EN-GJL  |
| POM                                  | Полиформальдегид   |
| PTFE                                 | Фторопласт   |
| SS304 <sub>i</sub>                   | Смотри 1.4301  |
| St <sub>i</sub>                      | Сталь  |
| St.vz.                               | Оцинкованная сталь   |

## Износ

Насосы и их части изготовлены по последнему слову техники, но в ходе работы они все же подвергаются износу (DIN 31051/DINEN13306). Степень износа зависит от рабочих параметров (температуры, давления, свойств воды), условий монтажа и эксплуатации и может быть различной, вследствие чего варьируется срок службы упомянутых продуктов или элементов, в том числе электрических и электронных компонентов. К изнашивающимся частям относятся все вращающиеся или динамически нагруженные элементы конструкции, включая находящиеся под напряжением электронные компоненты, в частности:

- уплотнение (включая скользящее торцевое уплотнение);
- уплотнительное кольцо;
- подшипник и вал;
- сальник;
- конденсатор;
- реле/контактор /выключатель;
- электронный блок, полупроводниковые элементы и т.д.;
- рабочие колеса;
- уплотнительные вращающее и неподвижное кольца.

## Общие условия поставки и эксплуатации оборудования WILO

Актуальные условия поставки и эксплуатации оборудования см. в Интернете на странице [www.wilo.ru](http://www.wilo.ru).

|  |  |
|--|--|
| <b>РОССИЙСКАЯ ФЕДЕРАЦИЯ</b>  |  |
| <b>СЕРТИФИКАТ СООТВЕТСТВИЯ</b><br>(обязательная сертификация)  |  |
| № <b>C-RU.ЧС13.В.00533</b>   |  |
| <b>ЗАЯВИТЕЛЬ</b><br>ООО «ВИЛО РУС»<br>Адрес: 115114, Россия, Москва, ул. Летниковская, д. 10, стр. 2, помещ. 5, ОГРН: 1027739103633,<br>тел./факс: +7 496 514 61 10, +7 496 514 61 11  | № <b>0012632</b>   |
| <b>ИЗГОТОВИТЕЛЬ</b><br>ООО «ВИЛО РУС»<br>Адрес: 115114, Россия, Москва, ул. Летниковская, д. 10, стр. 2, помещ. 5.<br>Адрес производства: 142434, Россия, Московская область, Ногинский район, городское поселение Ногинск,<br>дер. Новое Подвязново, промплощадка № 1, дом 1,<br>ОГРН: 1027739103633, тел./факс: +7 496 514 61 10, +7 496 514 61 11                                     |  |
| <b>ОРГАН ПО СЕРТИФИКАЦИИ</b><br>ОС «ПОЖТЕСТ» ФГБУ ВНИИПО МЧС России<br>143903, Россия, Московская область, г. Балашиха, мкр. ВНИИПО, д. 12, ОГРН: 1025000508610,<br>тел./факс: +7 495 529 85 61, e-mail: info@pojtest.ru.<br>Аттестат аккредитации № RA.RU.10ЧС13, Росаккредитация   |  |
| <b>ПОДТВЕРЖДАЕТ, ЧТО ПРОДУКЦИЯ</b><br>Прибор управления для систем пожаротушения SK-FFS,<br>ТУ 4371-003-45876126-2009, изм. 2<br>Серийный выпуск   | код ОК 005 (ОКП): 43 7132<br><br>код ЕКПС:<br><br>код ТН ВЭД России:       |
| <b>СООТВЕТСТВУЕТ ТРЕБОВАНИЯМ</b><br><b>ТЕХНИЧЕСКОГО РЕГЛАМЕНТА (ТЕХНИЧЕСКИХ РЕГЛАМЕНТОВ)</b><br>Технический регламент о требованиях пожарной безопасности (Федеральный закон № 123-ФЗ от 22 июля 2008 г.)<br>ГОСТ Р 53325-2012 «Техника пожарная. Технические средства пожарной автоматики. Общие технические требования и методы испытаний» (раздел 7)                                  |  |
| <b>ПРОВЕДЕННЫЕ ИССЛЕДОВАНИЯ (ИСПЫТАНИЯ) И ИЗМЕРЕНИЯ</b><br>Отчет о сертификационных испытаниях № 12799 от 19.05.2015<br>ИЛ НИЦ ПТ и СП ФГБУ ВНИИПО МЧС России, № RA.RU.21МЧ01.<br>Акт о результатах анализа состояния производства при проведении инспекционного контроля № 13565-ИК2016 от 28.07.2016<br>ОС «ПОЖТЕСТ» ФГБУ ВНИИПО МЧС России, № RA.RU.10ЧС13.<br>Схема сертификации: 4с |  |
| <b>ПРЕДСТАВЛЕННЫЕ ДОКУМЕНТЫ</b><br>Технические условия ТУ 4371-003-45876126-2009 изм.2   |  |
| <b>СРОК ДЕЙСТВИЯ СЕРТИФИКАТА СООТВЕТСТВИЯ с 15.08.2016 по 29.05.2020</b>   |  |
| <b>М.П.</b><br>Руководитель (заместитель руководителя)<br>органа по сертификации<br><br>Эксперт (эксперты)   | А.В. Матюшин<br>инициалы, фамилия<br><br>А.В. Ключкин<br>инициалы, фамилия |
| ЗАО «Опцион», Москва, 2014, «В», лицензия № 05-05-09/003 ФНС РФ, ТЗ №887. Тел.: (495) 726-47-42, www.opcion.ru   |  |

  
СИСТЕМА ДОБРОВОЛЬНОЙ СЕРТИФИКАЦИИ ПРОДУКЦИИ  
«РЕГИСТР ПОЖТЕСТ»  
  
**СЕРТИФИКАТ СООТВЕТСТВИЯ**  
**№ ССРП-RU.ЧС13.Н.00289**  
(номер сертификата соответствия)

**ЗАЯВИТЕЛЬ** ООО «ВИЛО РУС»  
115114, Россия, Москва, ул. Летниковская, д. 10, стр. 2, помещение 5,  
ОГРН: 1027739103633, тел.: +74965146110, факс: +74965146111, e-mail: wilo@wilo.ru

**ИЗГОТОВИТЕЛЬ** ООО «ВИЛО РУС»  
115114, Россия, Москва, ул. Летниковская, д. 10, стр. 2, помещение 5.  
Адрес производства: 142434, Россия, Московская область, Ногинский район, городское поселение  
Ногинск, деревня Новое Подвязново, промплощадка № 1, дом 1,  
ОГРН: 1027739103633, тел.: +74965146110, факс: +74965146111, e-mail: wilo@wilo.ru

**ОРГАН ПО СЕРТИФИКАЦИИ** ОС «ПОЖТЕСТ» ФГБУ ВНИИПО МЧС России  
143903, Россия, Московская область, г. Балашиха, мкр. ВНИИПО, д. 12,  
тел./факс: +7 495 529 85 61, e-mail: info@pojtest.ru, ОГРН: 1025000508610  
Аттестат аккредитации № RA.RU.10ЧС13, Росаккредитация  
Уполномочен Некоммерческим партнерством  
Национальная академия наук пожарной безопасности (НАНПБ)

**ПОДТВЕРЖДАЕТ, ЧТО** код ОКПД 2: 28.13.14 код ТН ВЭД: 8413 70  
**ПРОДУКЦИЯ**  
Модульные насосные установки Wilo:  
типа CO на базе насосных агрегатов с электрическим приводом типов MVI, MVIL, Helix V, Helix FIRST V, BL, NL, SCP,  
MISO, PISO, IL;  
типа SiFire на базе насосных агрегатов с электрическим и (или) дизельным приводами типов WNF-S, NL, SCP, MISO, PISO,  
для противопожарного водоснабжения водяных и пенных автоматических установок пожаротушения и внутреннего  
противопожарного водопровода,  
по ТУ 28.13.14-012-45876126-2016  
Серийный выпуск

**СООТВЕТСТВУЕТ ТРЕБОВАНИЯМ НОРМАТИВНЫХ ДОКУМЕНТОВ**  
ТУ 28.13.14-012-45876126-2016 (п.п. 1.1.1.2, 1.1.1.3, 1.1.1.7, 1.1.1.8, 1.1.1.16, 1.1.1.18, 1.1.5.2, 1.1.6.1)

**ПРОВЕДЕННЫЕ ИССЛЕДОВАНИЯ (ИСПЫТАНИЯ) И ИЗМЕРЕНИЯ, ДОКУМЕНТЫ,**  
**ПОСЛУЖИВШИЕ ОСНОВАНИЕМ ДЛЯ ПОДТВЕРЖДЕНИЯ СООТВЕТСТВИЯ**  
Отчет о сертификационных испытаниях № 13967 от 06.02.2018  
ИЛ НИЦ ПТ и СП ФГБУ ВНИИПО МЧС России, № RA.RU.21M401.  
Акт о результатах анализа состояния производства № 14419 от 25.09.2017  
ОС «ПОЖТЕСТ» ФГБУ ВНИИПО МЧС России, № RA.RU.10ЧС13.  
ТУ 28.13.14-012-45876126-2016  
Схема сертификации: 4с

**СРОК ДЕЙСТВИЯ СЕРТИФИКАТА СООТВЕТСТВИЯ** С **14.02.2018** ПО **14.02.2023**

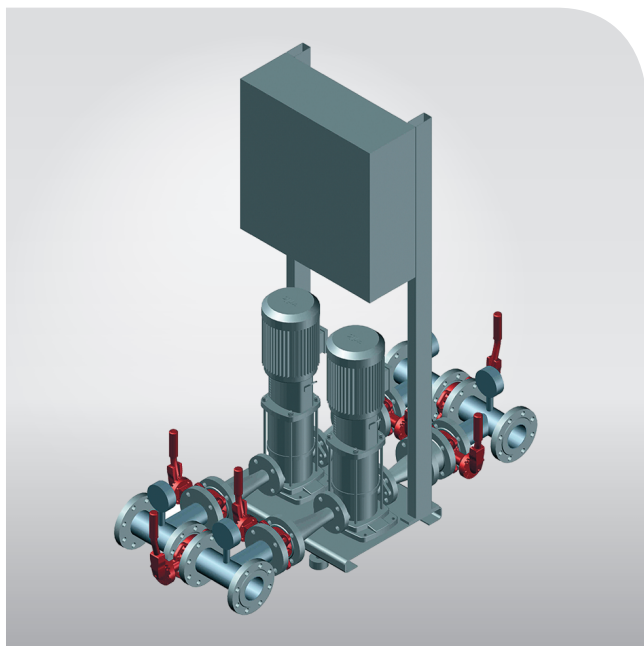
 Руководитель (заместитель руководителя)  
органа по сертификации  
Эксперт (эксперты)  
М.П.

  
подпись  
А.Н. Стрекалёв  
инициалы, фамилия

  
подпись  
С.А. Шарипова  
инициалы, фамилия

ПР № 0003304

## Описание



Модульные насосные установки серии CO... с прибором управления SK-FFS для водяных автоматических установок пожаротушения и внутреннего противопожарного водопровода соответствуют требованиям ТУ 3631-001- 40059552-2011.

Модульные насосные установки предназначены для подачи воды в противопожарный водопровод в жилых, офисных и административных зданиях, а также в гостиницах, больницах, торговых центрах и промышленных системах.

Модульные насосные установки могут подключаться к городской водопроводной сети либо подача воды может осуществляться, из естественных водоемов, резервуаров или емкостей.

Модульные насосные установки выпускаются на базе нормальновсасывающих насосов серий MVI, Helix V, BL.

Управление насосами, входящими в состав модульных насосных установок, осуществляется прибором управления SK-FFS. Прибор управления SK-FFS соответствует требованиям ТУ 4371-003-45876126-2009 и имеет сертификат пожарной безопасности С-РУ.ЧС13.В.00533.

Модульные насосные установки представляет собой смонтированный на общей металлической раме агрегатный блок. В комплект поставки каждой насосной станции входит:

- прибор управления SK-FFS;
- центробежные насосы;
- общие всасывающий и напорный коллектора с разделительными задвижками (по требованию заказчика возможна поставка без разделительных задвижек), кроме установок на насосах BL;
- запорная арматура;
- обратные клапаны;
- аналоговые датчики давления;
- манометры с трубчатой пружиной.

Все комплектующие, подлежащие сертификации, сертифицированы ФГУ ВНИИПО МЧС РФ.

Условия эксплуатации моноблочной насосной станции:

- температура перекачиваемой среды от +4 °С до +50 °С;
- температура окружающей среды от +4 °С до +50 °С;
- относительная влажность воздуха не более 80 %;
- максимальное рабочее давление 16 бар (25 бар – по запросу);
- максимальное входное давление 10 бар.

Минимальное входное давление модульной насосной установки определяется из условия обеспечения бескавитационной работы насосов, входящих в ее состав.

Срок службы 10 лет.

Гидравлическая схема пожарных насосных установок показаны на рис. 1-4.

Дополнительно с модульными насосными установками могут поставляться:

- установка подпитки;
- расширительные мембранные емкости;
- дренажные насосы.

Установка подпитки для модульной насосной установки представляет собой однонасосную станцию на базе насосов серий Helix FIRST V... PN16 с мембранным баком, устанавливаемых на отдельную раму. Электропитание насоса подпитки осуществляется от прибора управления SK-FFS. Гидравлическая схема установки подпитки показана на рис. 5.

Модульные насосные установки изготавливаются на заводе компании ВИЛО РУС в Московской области.

### Обозначение

**Например: Wilo-CO 3 MVI 9502/SK-FFS-SD-J2-2V31-D1-MB-X8-2RC-R2-PN25--LC-EB-R**

|                 |  |
|-----------------|--|
| <b>CO</b>       | Модульная насосная установка.  |
| <b>3</b>        | Количество насосов.  |
| <b>MVI 9502</b> | Серия насосов (так же применяются насосы Helix V или BL).  |
| <b>SD</b>       | Тип пуска насосов:<br><b>D</b> – прямой (не указывается);<br><b>SD</b> – «звезда-треугольник»;<br><b>SS</b> – плавный.   |
| <b>J2*</b>      | Насос подпитки (3-х фазный):<br><b>J1</b> – от 0,63 до 1,0 А;<br><b>J2</b> – от 1,0 до 1,6 А;<br><b>J3</b> – от 1,6 до 2,5 А;<br><b>J4</b> – от 2,5 до 4,0 А;<br><b>J5</b> – от 4,0 до 6,3 А;<br><b>J6</b> – от 6,0 до 10,0 А;<br><b>J7</b> – от 9,0 до 14,0 А.  |
| <b>2</b>        | Количество управляемых задвижек с электроприводом (2-4), 1 – не указывается.   |
| <b>V31*</b>     | Тип электропривода задвижки:<br><b>Vec</b> – 1,0 А, 1-фазный с электронным управлением;<br><b>V11</b> – 1-фазный с конденсатором, 1,0 А;<br><b>V13</b> – 1-фазный с конденсатором, 3,0 А;<br><b>V31</b> – 3-фазный, от 0,1 А до 0,16 А;<br><b>V32</b> – 3-фазный, от 0,16 А до 0,25 А;<br><b>V33</b> – 3-фазный, от 0,25 А до 0,4 А; |



- V34** – 3-фазный, от 0,4 А до 0,63 А;  
**V35** – 3-фазный, от 0,63 А до 1,0 А;  
**V36** – 3-фазный, от 1,0 А до 1,6 А;  
**V37** – 3-фазный, от 1,6 А до 2,5 А;  
**V38** – 3-фазный, от 2,5 А до 4,0 А;  
**V39** – 3-фазный, от 4,0 А до 6,3 А;  
**V40** – 3-фазный, от 6,0 А до 10,0 А;  
**V41** – 3-фазный, от 9,0 А до 14,0 А.
- D1** Дренажный насос (3-фазный):  
**D1** – от 0,63 А до 1,0 А;  
**D2** – от 1,0 А до 1,6 А;  
**D3** – от 1,6 А до 2,5 А;  
**D4** – от 2,5 А до 4,0 А;  
**D5** – от 4,0 А до 6,3 А;  
**D6** – от 6,0 А до 10,0 А;  
**D7** – от 9,0 А до 14,0 А.
- MB** Протокол передачи данных ModBus (встроенная плата RS 485).
- X8** Выходные реле:  
 4 (NO/NC) – не указывается;  
 X8 – 4(NO/NC)+8(NO);  
 X16 – 4(NO/NC)+16(NO).
- 2** Количество внешних пультов (1–4), 1 – не указывается.
- RC** Вешний пульт.
- R2** Количество резервных насосов;  
**R1** – 1 насос (не указывается);  
**R2** – 2 насоса;  
**R3** – 3 насоса;  
**R4** – 4 насоса;  
**R5** – 5 насосов.
- LC** Удлиненные кабели, силовые и контрольные (+ 20 м от стандартного значения).
- EB** Без разделительных дисковых затворов на коллекторах.  
 Максимальное рабочее давление:
- PN16** 16 бар (не указывается);  
**PN25** 25 бар.
- R** Российское производство.

\* Указывается в случае применения нестандартного шкафа. Маркировки стандартных шкафов для каждой установки указаны в таблице «Данные электродвигателя и прибора управления, масса».

Гидравлические схемы

Гидравлические схемы установок пожаротушения с разделительными задвижками

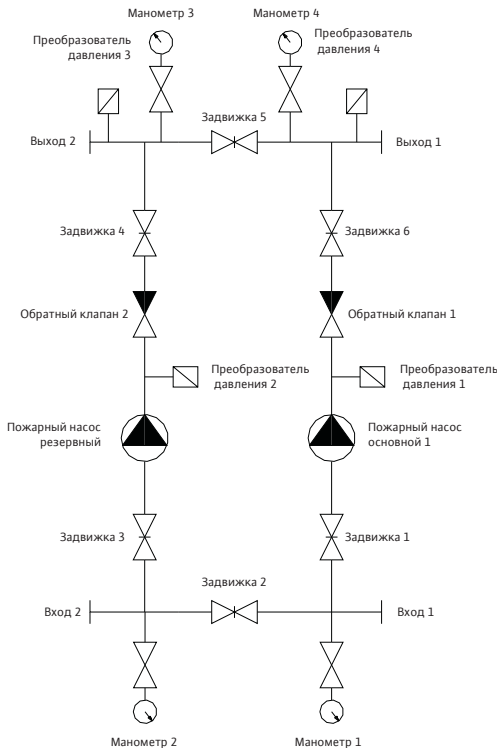


Рис. 1 Гидравлическая схема установки пожаротушения с 2 насосами (1 рабочий, 1 резервный)

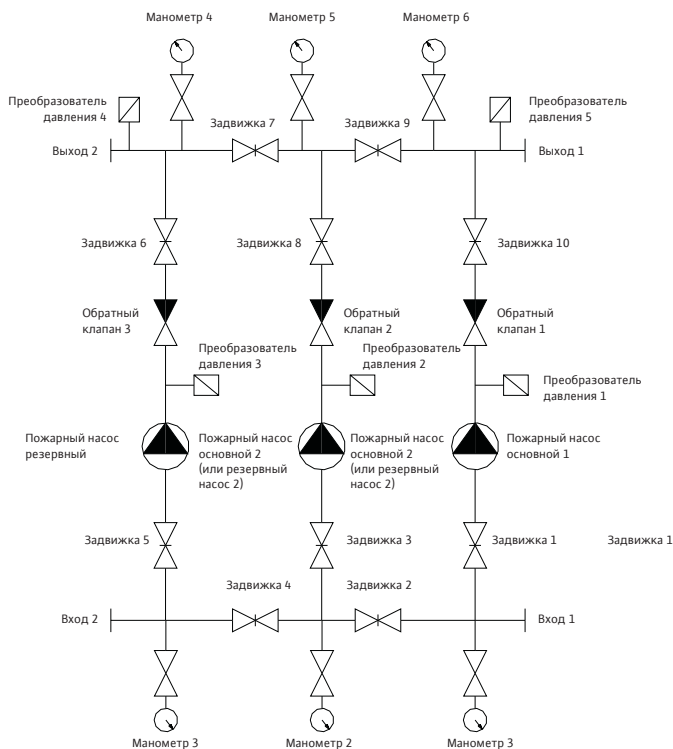


Рис. 2 Гидравлическая схема установки пожаротушения с 3 насосами (2 рабочих, 1 резервный или 1 рабочий, 2 резервных)

Гидравлические схемы

Гидравлические схемы  
установок пожаротушения  
без разделительных задвижек

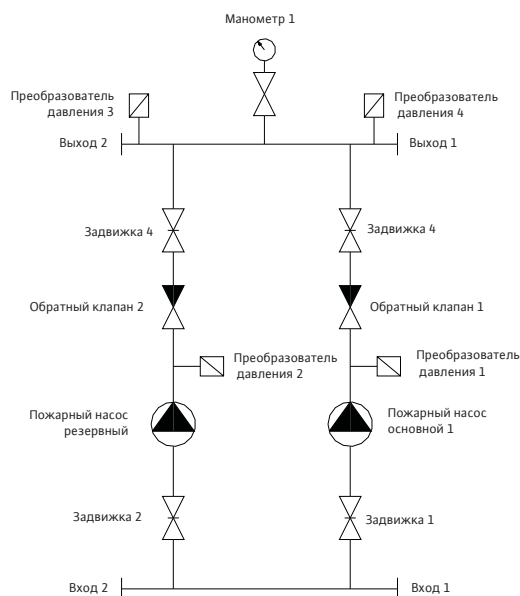


Рис. 3 Гидравлическая схема установки пожаротушения с 2 насосами без разделительных задвижек на коллекторах (1 рабочий, 1 резервный)

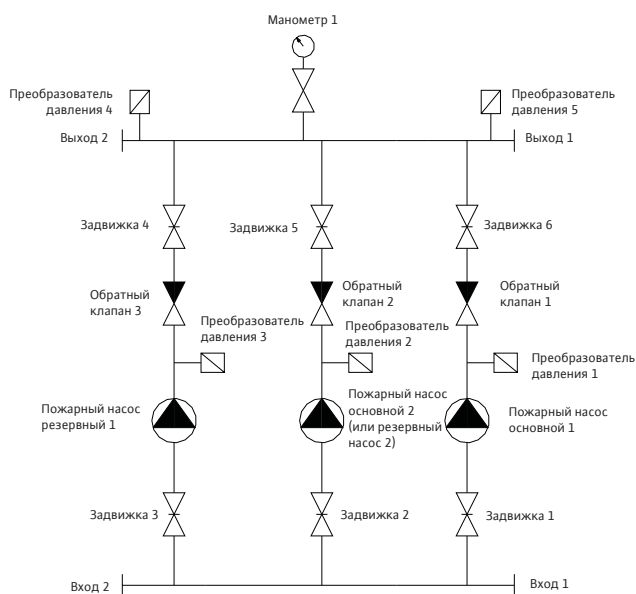


Рис. 4 Гидравлическая схема установки пожаротушения с 3 насосами без разделительных задвижек на коллекторах (2 рабочих, 1 резервный или 1 рабочий, 2 резервных)

Модульные насосные установки

Гидравлические схемы

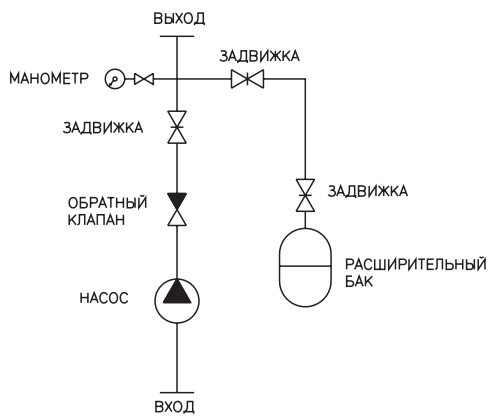
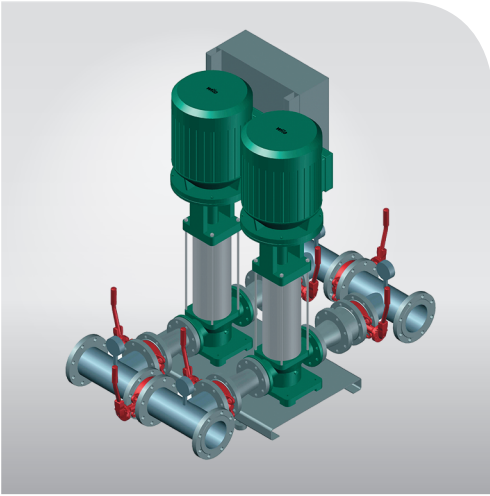


Рис. 5 Гидравлическая схема установки подпитки

## Описание серии Wilo-CO MVI...



### Применение

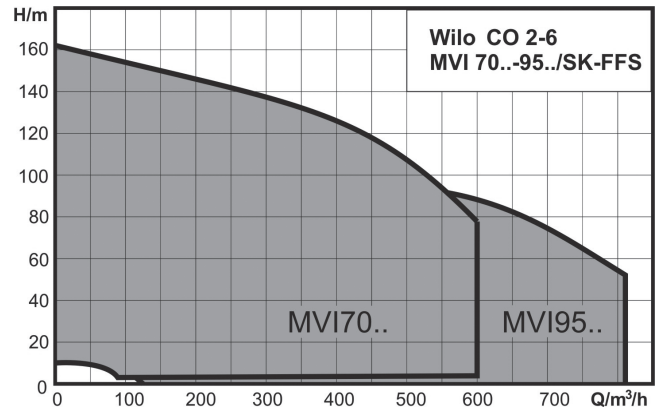
- Для подачи воды в противопожарный водопровод в жилых, офисных и административных зданиях, а также в гостиницах, больницах, торговых центрах и промышленных системах.

### Особенности / преимущества

- Высокая надежность системы за счет использования высоконапорных центробежных насосов серии MVI, изготовленных из высококачественной стали..
- Детали, контактирующие с перекачиваемой средой, устойчивы к воздействию коррозии.
- Параллельно подключенные вертикальные высоконапорные центробежные насосы серии MVI со стандартными моторами IEC.
- Удобный в эксплуатации прибор управления SK-FFS, имеющий сертификат пожарной безопасности С-РУ.ЧС13.В.00533.
- Компактность в исполнении.
- Длительный срок эксплуатации.

### Технические данные

- Подключение: 3~400 В ±10 %, 50 Гц (другие исполнения по запросу).
- Температура перекачиваемой жидкости: от +4 °С до +50 °С.
- Максимальное рабочее давление: 16 бар (25 бар по запросу).
- Максимальное входное давление: 10 бар.
- Минимальное входное давление установки: определяется из условия обеспечения бескавитационной работы насосов, входящих в состав станции.
- Температура окружающего воздуха: от +5 °С до +40 °С.
- Относительная влажность воздуха: максимум 80 %.
- Подсоединение к трубопроводу: DN 150 – DN 200.
- Класс защиты: IP 54.
- Количество насосов в установке: 2–6 шт.



### Допустимые перекачиваемые жидкости

Вода, не содержащая абразивных и длинноволокнистых частиц и не оказывающая химического и механического воздействия на применяемые материалы в конструкции установки.

### Описание/конструкция

Готовая к подключению модульная насосная установка для водяных автоматических установок пожаротушения и внутреннего противопожарного водопровода (нормальновсасывающая), соответствующая требованиям ТУ 3631-001-40059552-2011.

### Насосы

Вертикально расположенные высоконапорные центробежные насосы серии MVI70... — MVI95... изготовленные из высококачественной стали.

Все детали этих насосов, находящиеся в контакте с перекачиваемой средой, устойчивы к воздействию коррозии. Дополнительную информацию по насосам см. в каталоге «Высоконапорные центробежные насосы».

### Прибор управления

Модульные насосные установки серийно оснащаются прибором управления SK-FFS, соответствующим требованиям ТУ 4371-003-45876126-2009 и имеющим сертификат пожарной безопасности С-РУ.ЧС13.В.00533. В прибор управления SK-FFS встроено автоматическое включение резервного питания (по запросу АВР возможно исключить, но в этом случае на объекте необходимо наличие 1 категории электроснабжения).

### Преобразователь давления

Предназначены для использования в установках автоматического водяного и пенного пожаротушения и служат для иницирования управляющих сигналов пожарной тревоги, а также для включения/выключения дополнительного оборудования пожарных систем при повышении/понижении установленного давления.

### Индикация давления

По манометрам (Ø 100 мм), установленным с подводящей и напорной стороны.

**Фундаментная рама**

Оцинкованная/стальная, покрытая порошковой эмалью, рама с регулируемым по высоте вибропоглощающими опорами. Другое исполнения по запросу.

**Система трубопроводов**

Трубная обвязка из нержавеющей стали 12X18Н10Т, в полном сборе, предусмотрены подсоединения любых трубопроводных элементов, используемых в инженерном оборудовании для зданий и сооружений. Трубопроводы имеют размеры, соответствующие производительности и напору модульной насосной установки.

**Арматура**

Дисковые поворотные затворы (разделительная задвижка) на всасывающем и напорном коллекторах, на всасывающей и напорной стороне каждого насоса с корпусом из серого чугуна GG25, уплотнением EPDM и диском из высокопрочного чугуна и концевыми выключателями. (отсутствуют в исполнении EB).

Обратный клапан на напорной стороне каждого насоса в корпусе из чугуна GGG40, уплотнение EPDM и пластины из чугуна.

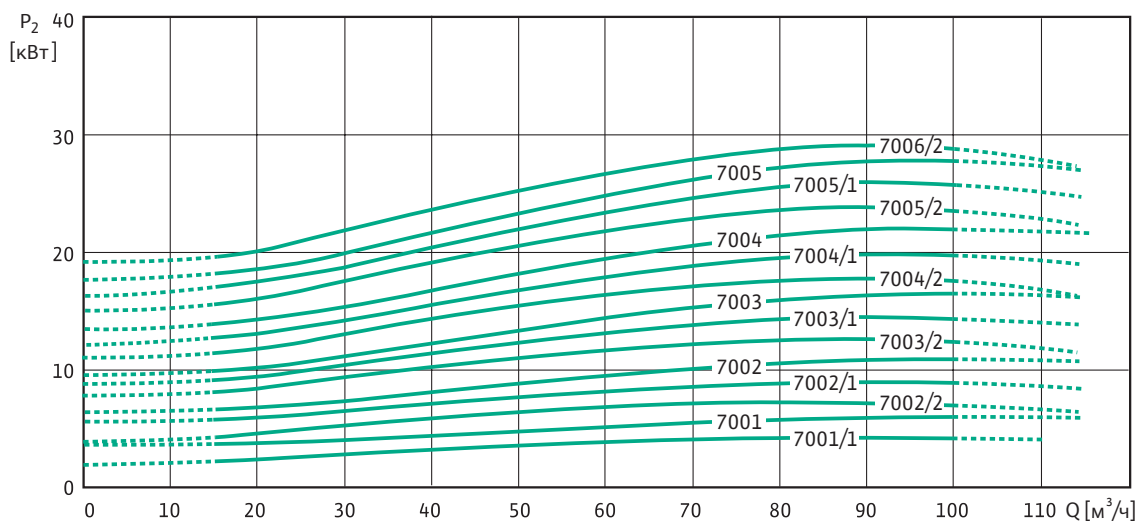
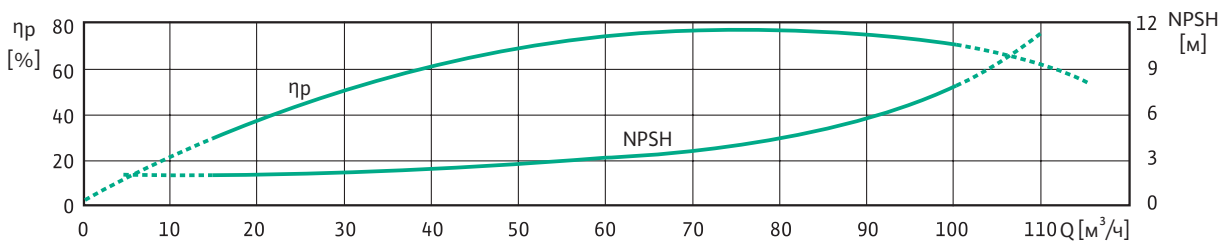
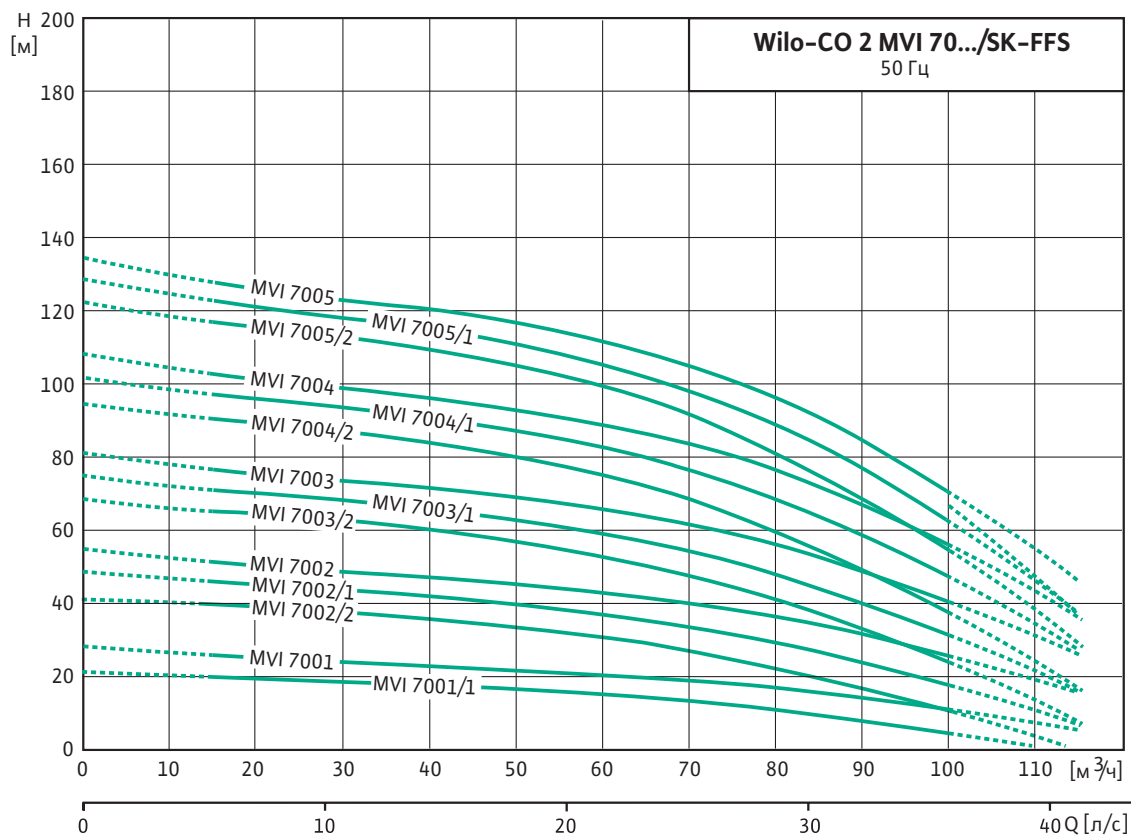
Дисковые поворотные затворы, обратные клапаны имеют сертификат соответствия требованиям пожарной безопасности.

**Объем поставки**

Полностью проверенная и готовая к подключению модульная насосная установка с параллельно подключенными высоконапорными центробежными насосами из нержавеющей стали в исполнении с сухим ротором (серия MVI), установленная на общей фундаментной раме, с общей системой трубопроводов, включая всю необходимую арматуру, прибор управления, датчики давления, а также проведенные электрокабели. В комплект входит упаковка, паспорт и инструкция по монтажу и эксплуатации. Транспортные проушины.

Технические характеристики Wilo-CO MVI 70...

Рабочие характеристики насосной установки с 1 основным насосом



Рабочие характеристики соответствуют ISO 9906 (ГОСТ 6134-2007), приложение А. Приведены значения КПД насоса (без учета КПД электродвигателя). Потери на фитингах и клапанах не включены.

Модульные насосные установки

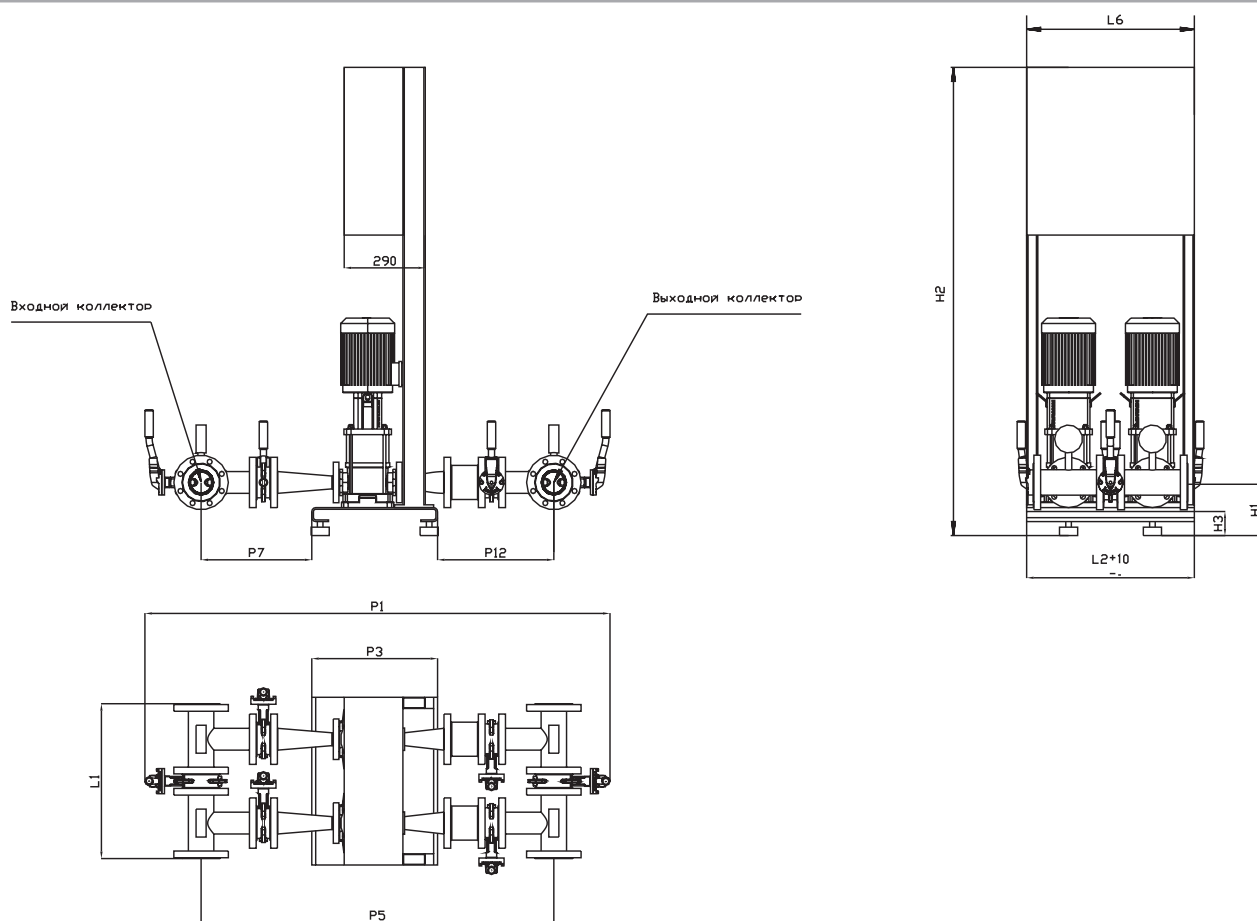
#### Данные мотора и прибора управления

| Модульная насосная установка CO 2 MVI... | Номинальная мощность 1 насоса | Номинальный ток | Масса    | Маркировка стандартного шкафа управления |
|--|-------------------------------|-----------------|----------|--|
|  | $P_2$ [кВт]                   | $I_N$ [А]       | $m$ [кг] |  |
| CO 2 MVI 7001/1/SK-FFS-R                 | 4,0                           | 10,0            | 616      | SK-FFS/2-4,0(10A)/J-4,0A/V-3~1,0A        |
| CO 2 MVI 7001/SK-FFS-R                   | 5,5                           | 12,0            | 624      | SK-FFS/2-5,5(12A)/J-6,3A/V-3~1,0A        |
| CO 2 MVI 7002/1/SK-FFS-R                 | 9,0                           | 24,0            | 596      | SK-FFS/2-11(24A)/J-6,3A/V-3~1,0A         |
| CO 2 MVI 7002/2/SK-FFS-R                 | 7,5                           | 18,0            | 672      | SK-FFS/2-7,5(18A)/J-6,3A/V-3~1,0A        |
| CO 2 MVI 7002/SK-FFS-R                   | 11,0                          | 24,0            | 596      | SK-FFS/2-11(24A)/J-6,3A/V-3~1,0A         |
| CO 2 MVI 7003/1/SK-FFS-R                 | 15,0                          | 32,0            | 660      | SK-FFS/2-15(32A)/J-6,3A/V-3~1,0A         |
| CO 2 MVI 7003/2/SK-FFS-R                 | 15,0                          | 32,0            | 660      | SK-FFS/2-15(32A)/J-6,3A/V-3~1,0A         |
| CO 2 MVI 7003/SK-FFS-R                   | 18,5                          | 40,0            | 690      | SK-FFS/2-18(40A)/J-10A/V-3~1,0A          |
| CO 2 MVI 7004/1/SK-FFS-R                 | 22,0                          | 50,0            | 744      | SK-FFS/2-22(50A)/J-10A/V-3~1,0A          |
| CO 2 MVI 7004/2/SK-FFS-R                 | 18,5                          | 40,0            | 698      | SK-FFS/2-18(40A)/J-10A/V-3~1,0A          |
| CO 2 MVI 7004/SK-FFS-R                   | 22,0                          | 50,0            | 744      | SK-FFS/2-22(50A)/J-10A/V-3~1,0A          |
| CO 2 MVI 7005/1/SK-FFS-R                 | 30,0                          | 65,0            | 846      | SK-FFS/2-30(65A)/J-10A/V-3~1,0A          |
| CO 2 MVI 7005/2/SK-FFS-R                 | 30,0                          | 65,0            | 846      | SK-FFS/2-30(65A)/J-10A/V-3~1,0A          |
| CO 2 MVI 7005/SK-FFS-R                   | 30,0                          | 65,0            | 846      | SK-FFS/2-30(65A)/J-10A/V-3~1,0A          |

Все данные действительны для напряжения 3~400 В, 50 Гц. Отклонение напряжения  $\pm 10\%$ .



Габаритный чертеж Wilo-CO 2 MVI 70.../SK-FFS-...-R



Модульные насосные установки

Размеры

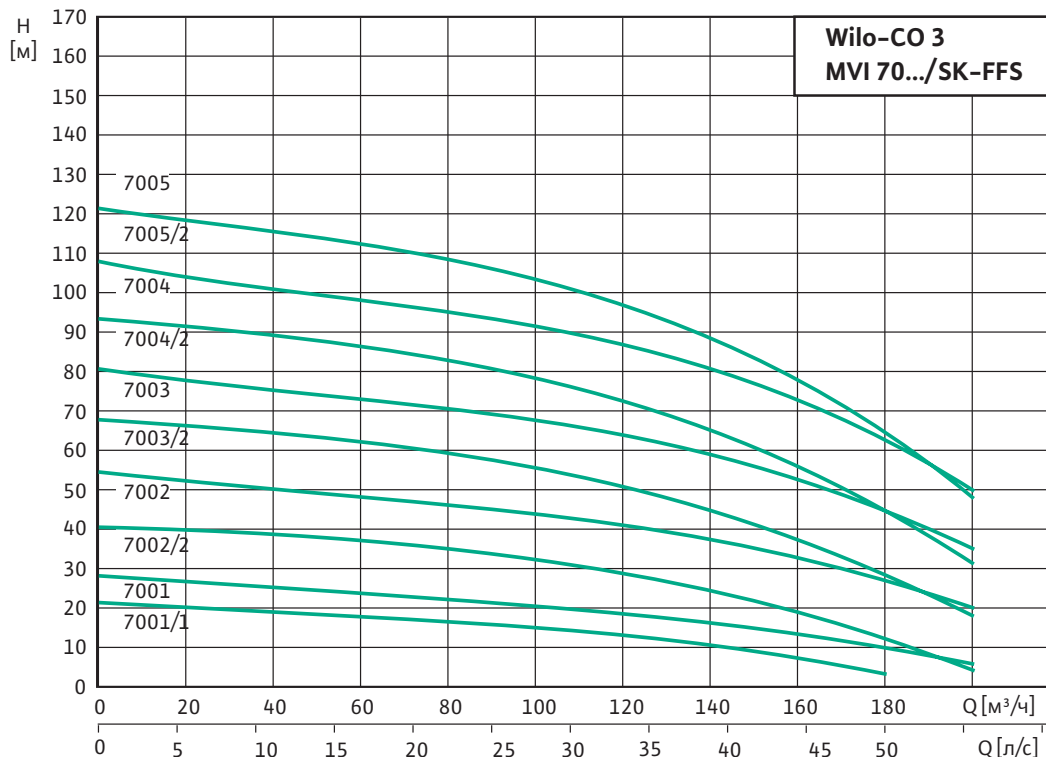
CO 2 MVI...

Размеры, [мм]

|                          | DNвх | DNвых | H1  | H2   | H3  | P1   | P3  | P5   | P7  | P12 | L1  | L2   | L6  |
|--------------------------|------|-------|-----|------|-----|------|-----|------|-----|-----|-----|------|-----|
| CO 2 MVI 7001/1/SK-FFS-R | 200  | 200   | 262 | 1697 | 122 | 2350 | 650 | 1650 | 471 | 529 | 940 | 1000 | 600 |
| CO 2 MVI 7001/SK-FFS-R   | 200  | 200   | 262 | 1697 | 122 | 2350 | 650 | 1650 | 471 | 529 | 940 | 1000 | 600 |
| CO 2 MVI 7002/1/SK-FFS-R | 150  | 150   | 262 | 1697 | 122 | 1980 | 650 | 1444 | 371 | 423 | 944 | 1000 | 600 |
| CO 2 MVI 7002/2/SK-FFS-R | 200  | 200   | 262 | 1697 | 122 | 2350 | 650 | 1650 | 471 | 529 | 940 | 1000 | 600 |
| CO 2 MVI 7002/SK-FFS-R   | 150  | 150   | 262 | 1697 | 122 | 1980 | 650 | 1444 | 371 | 423 | 944 | 1000 | 600 |
| CO 2 MVI 7003/1/SK-FFS-R | 150  | 150   | 262 | 1697 | 122 | 1980 | 650 | 1444 | 371 | 423 | 944 | 1000 | 600 |
| CO 2 MVI 7003/2/SK-FFS-R | 150  | 150   | 262 | 1697 | 122 | 1980 | 650 | 1444 | 371 | 423 | 944 | 1000 | 600 |
| CO 2 MVI 7003/SK-FFS-R   | 150  | 150   | 262 | 1697 | 122 | 1980 | 650 | 1444 | 371 | 423 | 944 | 1000 | 600 |
| CO 2 MVI 7004/1/SK-FFS-R | 150  | 150   | 262 | 1697 | 122 | 1980 | 650 | 1444 | 371 | 423 | 944 | 1000 | 600 |
| CO 2 MVI 7004/2/SK-FFS-R | 150  | 150   | 262 | 1697 | 122 | 1980 | 650 | 1444 | 371 | 423 | 944 | 1000 | 600 |
| CO 2 MVI 7004/SK-FFS-R   | 150  | 150   | 262 | 1697 | 122 | 1980 | 650 | 1444 | 371 | 423 | 944 | 1000 | 600 |
| CO 2 MVI 7005/1/SK-FFS-R | 150  | 150   | 262 | 1697 | 122 | 1980 | 650 | 1444 | 371 | 423 | 944 | 1000 | 600 |
| CO 2 MVI 7005/2/SK-FFS-R | 150  | 150   | 262 | 1697 | 122 | 1980 | 650 | 1444 | 371 | 423 | 944 | 1000 | 600 |
| CO 2 MVI 7005/SK-FFS-R   | 150  | 150   | 262 | 1697 | 122 | 1980 | 650 | 1444 | 371 | 423 | 944 | 1000 | 600 |

### Технические характеристики Wilo-CO 3 MVI 70...

#### Рабочие характеристики насосной установки с 2 основными насосами

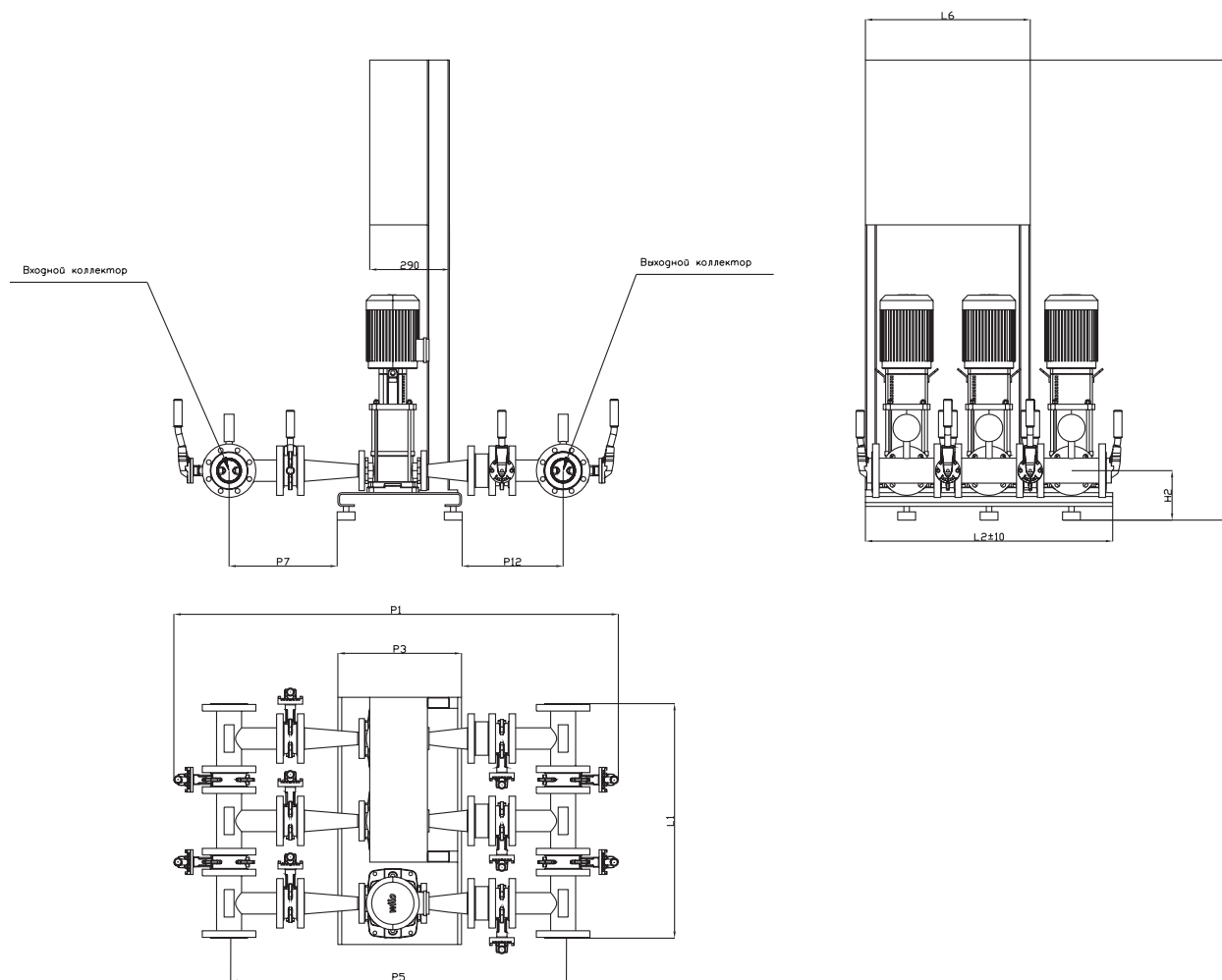


Рабочие характеристики соответствуют ISO 9906 (ГОСТ 6134–2007), приложение А. Потери на фитингах и клапанах не включены.

#### Данные мотора и прибора управления

| CO 3 MVI...              | Номинальная<br>мощность 1 насоса | Номинальный<br>ток | Масса    | Маркировка стандартного<br>шкафа управления |
|--------------------------|----------------------------------|--------------------|----------|---|
|                          | $P_2$ [кВт]                      | $I_N$ [А]          | $m$ [кг] |   |
| CO 3 MVI 7001/1/SK-FFS-R | 4,0                              | 10,0               | 921,5    | SK-FFS/3-4,0(10A)/V-3~1,0A                  |
| CO 3 MVI 7001/SK-FFS-R   | 5,5                              | 12,0               | 933,5    | SK-FFS/3-5,5(12A)/V-3~1,0A                  |
| CO 3 MVI 7002/1/SK-FFS-R | 9,0                              | 24,0               | 963,5    | SK-FFS/3-11(24A)/V-3~1,0A                   |
| CO 3 MVI 7002/2/SK-FFS-R | 7,5                              | 18,0               | 1005,5   | SK-FFS/3-7,5(18A)/V-3~1,0A                  |
| CO 3 MVI 7002/SK-FFS-R   | 11,0                             | 24,0               | 963,5    | SK-FFS/3-11(24A)/V-3~1,0A                   |
| CO 3 MVI 7003/1/SK-FFS-R | 15,0                             | 32,0               | 1059,5   | SK-FFS/3-15(32A)/V-3~1,0A                   |
| CO 3 MVI 7003/2/SK-FFS-R | 15,0                             | 32,0               | 1059,5   | SK-FFS/3-15(32A)/V-3~1,0A                   |
| CO 3 MVI 7003/SK-FFS-R   | 18,5                             | 40,0               | 1104,5   | SK-FFS/3-18(40A)/V-3~1,0A                   |
| CO 3 MVI 7004/1/SK-FFS-R | 22,0                             | 50,0               | 1185,5   | SK-FFS/3-22(50A)/V-3~1,0A                   |
| CO 3 MVI 7004/2/SK-FFS-R | 18,5                             | 40,0               | 1151,5   | SK-FFS/3-18(40A)/V-3~1,0A                   |
| CO 3 MVI 7004/SK-FFS-R   | 22,0                             | 50,0               | 1185,5   | SK-FFS/3-22(50A)/V-3~1,0A                   |
| CO 3 MVI 7005/1/SK-FFS-R | 30,0                             | 65,0               | 1373,5   | SK-FFS/3-30(65A)/V-3~1,0A                   |
| CO 3 MVI 7005/2/SK-FFS-R | 30,0                             | 65,0               | 1373,5   | SK-FFS/3-30(65A)/V-3~1,0A                   |
| CO 3 MVI 7005/SK-FFS-R   | 30,0                             | 65,0               | 1373,5   | SK-FFS/3-30(65A)/V-3~1,0A                   |

Габаритный чертеж Wilo-CO 3 MVI 70.../SK-FFS-...-R



Размеры

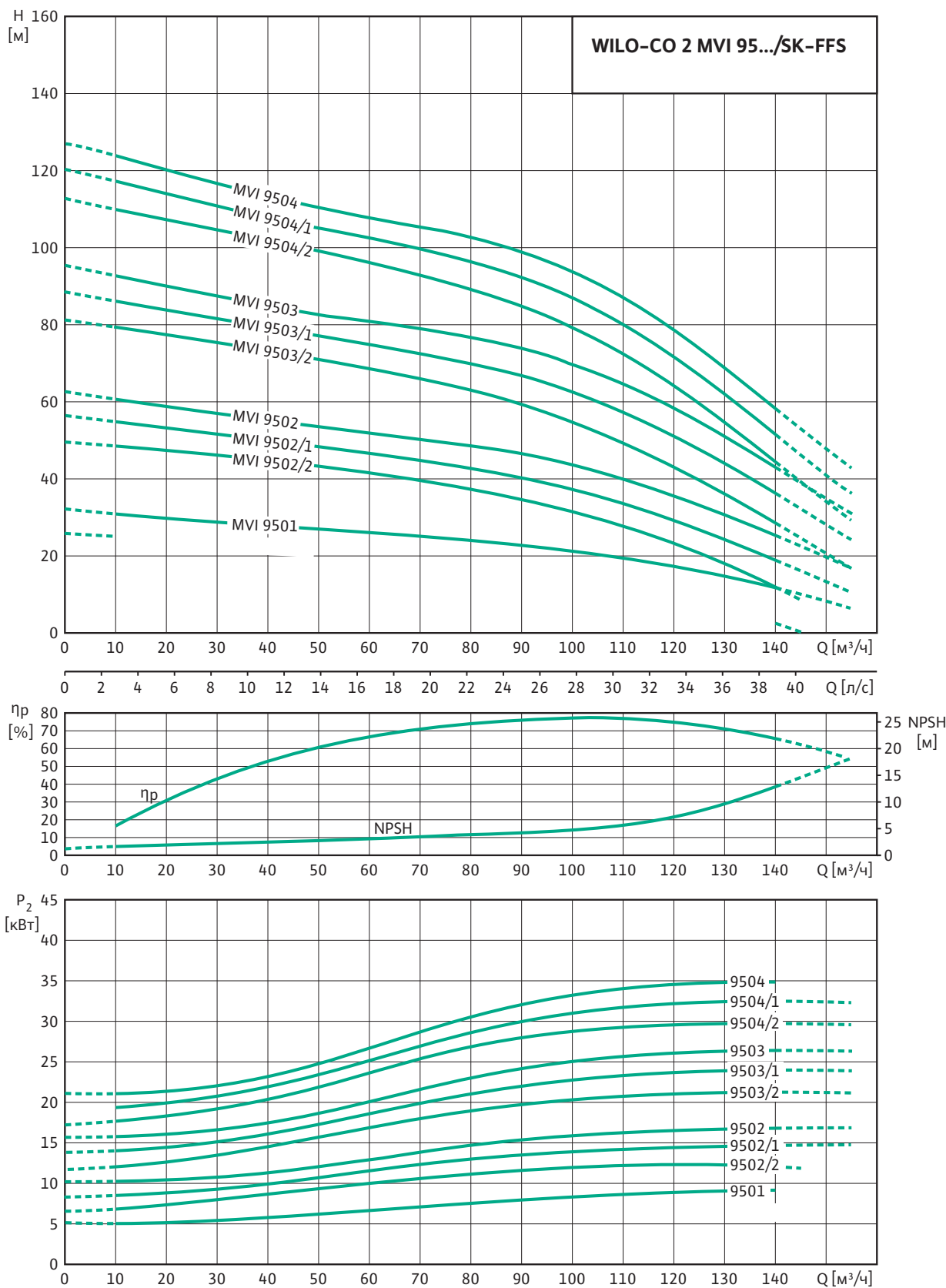
CO 3 MVI...

Размеры, [мм]

|                          | DNвх | DNвых | H1  | H2   | H3  | P1   | P3  | P5   | P7  | P12 | L1   | L2   | L6  |
|--------------------------|------|-------|-----|------|-----|------|-----|------|-----|-----|------|------|-----|
| CO 3 MVI 7001/1/SK-FFS-R | 200  | 200   | 262 | 1697 | 122 | 2350 | 650 | 1650 | 471 | 529 | 1440 | 1500 | 600 |
| CO 3 MVI 7001/SK-FFS-R   | 200  | 200   | 262 | 1697 | 122 | 2350 | 650 | 1650 | 471 | 529 | 1440 | 1500 | 600 |
| CO 3 MVI 7002/1/SK-FFS-R | 150  | 150   | 262 | 1697 | 122 | 2112 | 650 | 1494 | 421 | 423 | 1444 | 1500 | 600 |
| CO 3 MVI 7002/2/SK-FFS-R | 200  | 200   | 262 | 1697 | 122 | 2350 | 650 | 1650 | 471 | 529 | 1440 | 1500 | 600 |
| CO 3 MVI 7002/SK-FFS-R   | 150  | 150   | 262 | 1697 | 122 | 2112 | 650 | 1494 | 421 | 423 | 1444 | 1500 | 600 |
| CO 3 MVI 7003/1/SK-FFS-R | 150  | 150   | 262 | 1697 | 122 | 2112 | 650 | 1494 | 421 | 423 | 1444 | 1500 | 600 |
| CO 3 MVI 7003/2/SK-FFS-R | 150  | 150   | 262 | 1697 | 122 | 2112 | 650 | 1494 | 421 | 423 | 1444 | 1500 | 600 |
| CO 3 MVI 7003/SK-FFS-R   | 150  | 150   | 262 | 1697 | 122 | 2112 | 650 | 1494 | 421 | 423 | 1444 | 1500 | 760 |
| CO 3 MVI 7004/1/SK-FFS-R | 150  | 150   | 262 | 1697 | 122 | 2112 | 650 | 1494 | 421 | 423 | 1444 | 1500 | 760 |
| CO 3 MVI 7004/2/SK-FFS-R | 150  | 150   | 262 | 1697 | 122 | 2112 | 650 | 1494 | 421 | 423 | 1444 | 1500 | 760 |
| CO 3 MVI 7004/SK-FFS-R   | 150  | 150   | 262 | 1697 | 122 | 2112 | 650 | 1494 | 421 | 423 | 1444 | 1500 | 760 |
| CO 3 MVI 7005/1/SK-FFS-R | 150  | 150   | 262 | 1689 | 122 | 2112 | 650 | 1494 | 421 | 423 | 1444 | 1500 | 760 |
| CO 3 MVI 7005/2/SK-FFS-R | 150  | 150   | 262 | 1689 | 122 | 2112 | 650 | 1494 | 421 | 423 | 1444 | 1500 | 760 |
| CO 3 MVI 7005/SK-FFS-R   | 150  | 150   | 262 | 1689 | 122 | 2112 | 650 | 1494 | 421 | 423 | 1444 | 1500 | 760 |

### Технические характеристики Wilo-CO MVI 95...

#### Рабочие характеристики насосной установки с 1 основным насосом



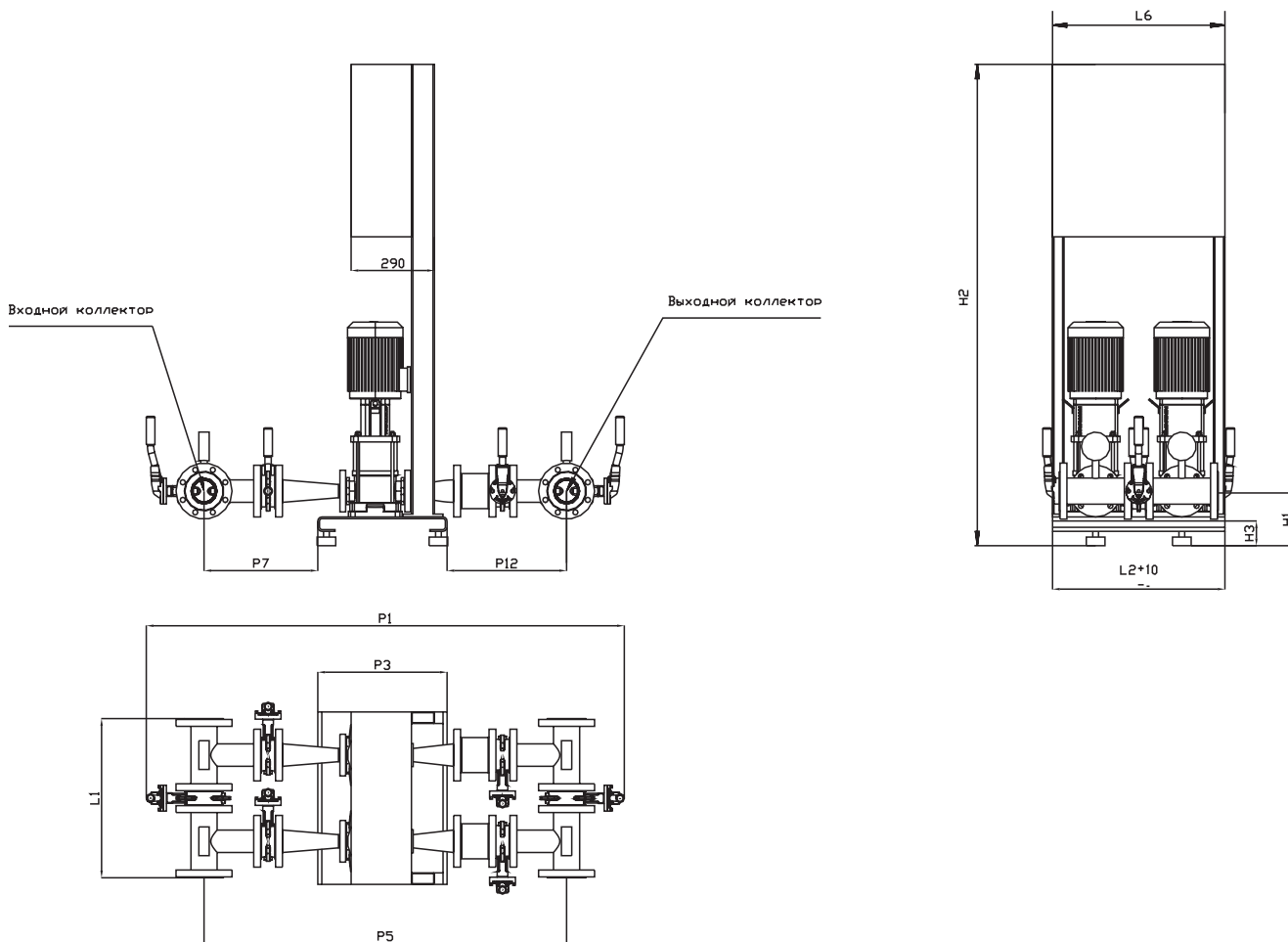
Рабочие характеристики соответствуют ISO 9906 (ГОСТ 6134-2007), приложение А. Потери на фитингах и клапанах не включены.

Данные мотора и прибора управления

| CO 2 MVI...              | Номинальная<br>мощность 1 насоса | Номинальный<br>ток | Масса  | Маркировка стандартного<br>шкафа управления |
|--------------------------|----------------------------------|--------------------|--------|---|
|                          | $P_2$ [кВт]                      | $I_N$ [А]          | m [кг] |   |
| CO 2 MVI 9501/SK-FFS-R   | 9,0                              | 24,0               | 684    | SK-FFS/2-11(24A)/J-6,3A/V-3~1,0A            |
| CO 2 MVI 9502/1/SK-FFS-R | 15,0                             | 32,0               | 752    | SK-FFS/2-15(32A)/J-6,3A/V-3~1,0A            |
| CO 2 MVI 9502/2/SK-FFS-R | 15,0                             | 32,0               | 752    | SK-FFS/2-15(32A)/J-6,3A/V-3~1,0A            |
| CO 2 MVI 9502/SK-FFS-R   | 18,5                             | 40,0               | 686    | SK-FFS/2-18(40A)/J-10A/V-3~1,0A             |
| CO 2 MVI 9503/1/SK-FFS-R | 30,0                             | 65,0               | 835    | SK-FFS/2-30(65A)/J-10A/V-3~1,0A             |
| CO 2 MVI 9503/2/SK-FFS-R | 22,0                             | 50,0               | 741    | SK-FFS/2-22(50A)/J-10A/V-3~1,0A             |
| CO 2 MVI 9503/SK-FFS-R   | 30,0                             | 65,0               | 835    | SK-FFS/2-30(65A)/J-10A/V-3~1,0A             |
| CO 2 MVI 9504/1/SK-FFS-R | 37,0                             | 80,0               | 889    | SK-FFS/2-37(80A)/J-10A/V-3~1,0A             |
| CO 2 MVI 9504/2/SK-FFS-R | 30,0                             | 65,0               | 864    | SK-FFS/2-30(65A)/J-10A/V-3~1,0A             |
| CO 2 MVI 9504/SK-FFS-R   | 37,0                             | 80,0               | 908    | SK-FFS/2-37(80A)/J-10A/V-3~1,0A             |

Все данные действительны для напряжения 3~400 В, 50 Гц. Отклонение напряжения  $\pm 10\%$ .

### Габаритный чертеж Wilo-CO 2 MVI 95.../SK-FFS-...-R



### Размеры

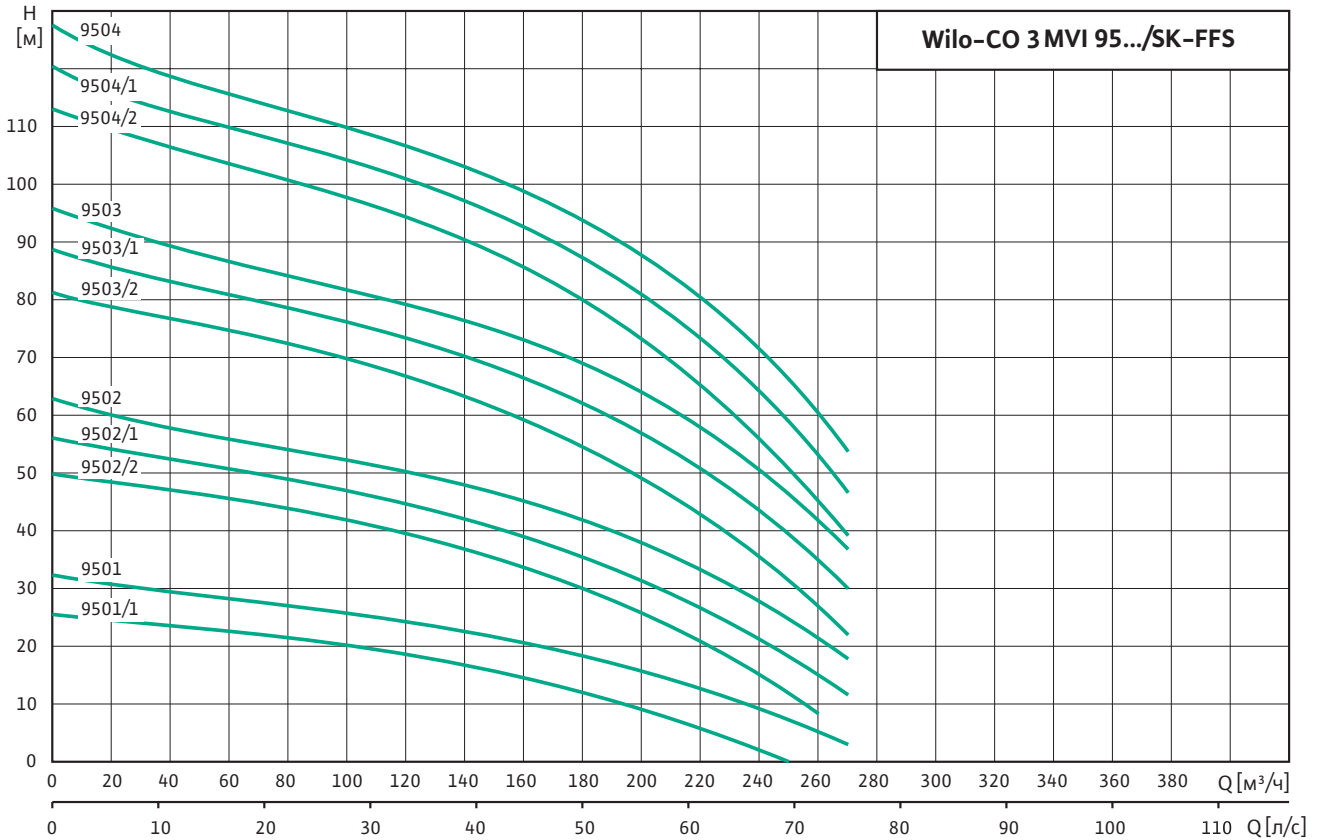
#### CO 2 MVI...

#### Размеры, [мм]

|                          | DN <sub>вх</sub> | DN <sub>вых</sub> | H1  | H2   | H3  | P1   | P3  | P5   | P7  | P12 | L1  | L2   | L6  |
|--------------------------|------------------|-------------------|-----|------|-----|------|-----|------|-----|-----|-----|------|-----|
| CO 2 MVI 9501/SK-FFS-R   | 200              | 200               | 262 | 1697 | 122 | 2350 | 650 | 1650 | 471 | 529 | 940 | 1000 | 600 |
| CO 2 MVI 9502/1/SK-FFS-R | 200              | 200               | 262 | 1697 | 122 | 2350 | 650 | 1650 | 471 | 529 | 940 | 1000 | 600 |
| CO 2 MVI 9502/2/SK-FFS-R | 200              | 200               | 262 | 1697 | 122 | 2350 | 650 | 1650 | 471 | 529 | 940 | 1000 | 600 |
| CO 2 MVI 9502/SK-FFS-R   | 150              | 150               | 262 | 1697 | 122 | 1980 | 650 | 1444 | 371 | 423 | 944 | 1000 | 600 |
| CO 2 MVI 9503/1/SK-FFS-R | 150              | 150               | 262 | 1697 | 122 | 1980 | 650 | 1444 | 371 | 423 | 944 | 1000 | 600 |
| CO 2 MVI 9503/2/SK-FFS-R | 150              | 150               | 262 | 1697 | 122 | 1980 | 650 | 1444 | 371 | 423 | 944 | 1000 | 600 |
| CO 2 MVI 9503/SK-FFS-R   | 150              | 150               | 262 | 1697 | 122 | 1980 | 650 | 1444 | 371 | 423 | 944 | 1000 | 600 |
| CO 2 MVI 9504/1/SK-FFS-R | 150              | 150               | 262 | 1697 | 122 | 1980 | 650 | 1444 | 371 | 423 | 944 | 1000 | 760 |
| CO 2 MVI 9504/2/SK-FFS-R | 150              | 150               | 262 | 1697 | 122 | 1980 | 650 | 1444 | 371 | 423 | 944 | 1000 | 600 |
| CO 2 MVI 9504/SK-FFS-R   | 150              | 150               | 262 | 1697 | 122 | 1980 | 650 | 1444 | 371 | 423 | 944 | 1000 | 760 |

Технические характеристики Wilo-CO MVI 95...

Рабочие характеристики насосной установки с 2 основными насосам



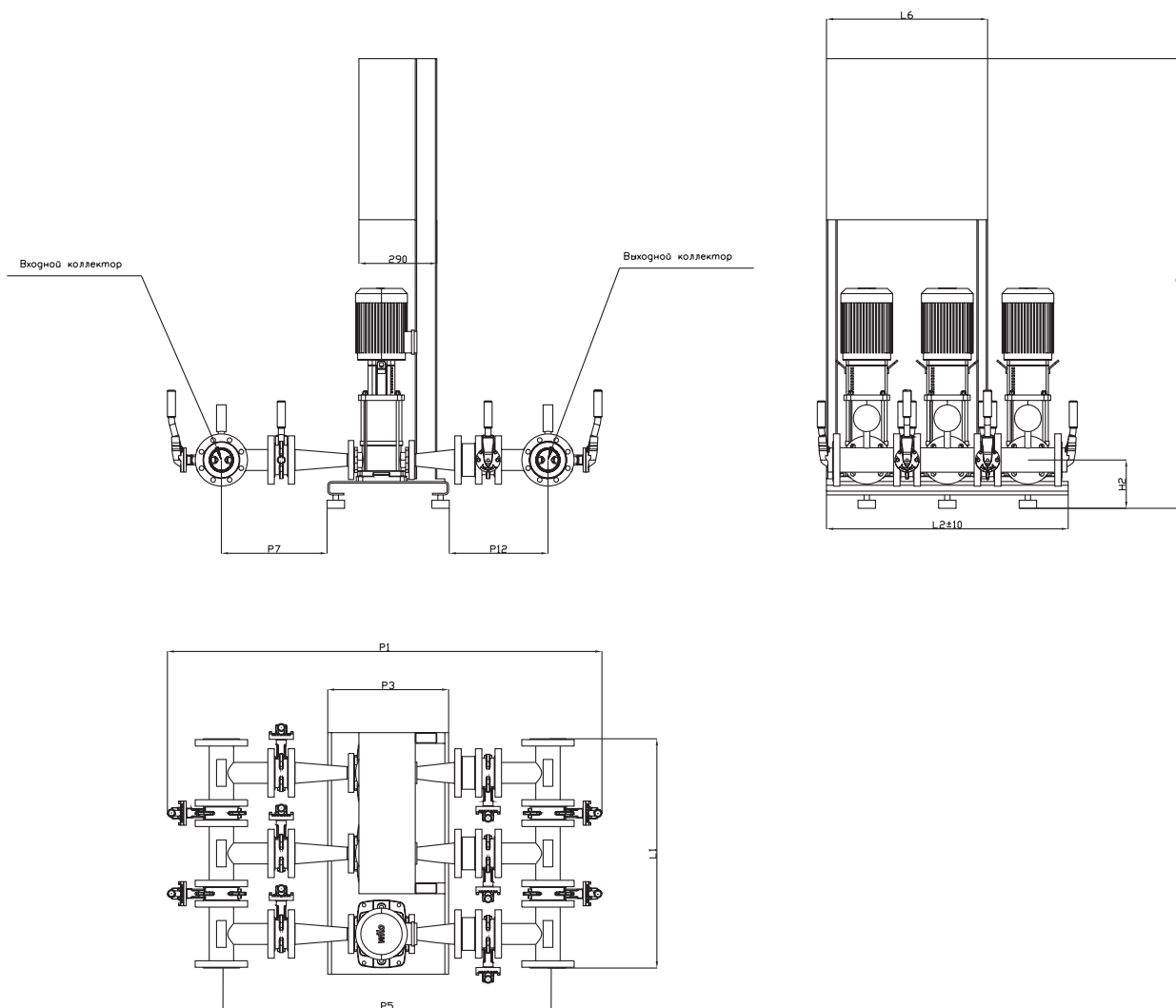
Рабочие характеристики соответствуют ISO 9906 (ГОСТ 6134-2007), приложение А. Потери на фитингах и клапанах не включены.

Данные мотора и прибора управления

| Модульная насосная установка CO 3 MVI... | Номинальная мощность 1 насоса | Номинальный ток | Масса    | Маркировка стандартного шкафа управления |
|--|-------------------------------|-----------------|----------|--|
|  | $P_2$ [кВт]                   | $I_N$ [А]       | $m$ [кг] |  |
| CO 3 MVI 9501/SK-FFS-R                   | 9,0                           | 24,0            | 1023,5   | SK-FFS/3-11(24A)/V-3~1,0A                |
| CO 3 MVI 9502/1/SK-FFS-R                 | 15,0                          | 32,0            | 1125,5   | SK-FFS/3-15(32A)/V-3~1,0A                |
| CO 3 MVI 9502/2/SK-FFS-R                 | 15,0                          | 32,0            | 1125,5   | SK-FFS/3-15(32A)/V-3~1,0A                |
| CO 3 MVI 9502/SK-FFS-R                   | 18,5                          | 40,0            | 1098,5   | SK-FFS/3-18(40A)/V-3~1,0A                |
| CO 3 MVI 9503/1/SK-FFS-R                 | 30,0                          | 65,0            | 1322     | SK-FFS/3-30(65A)/V-3~1,0A                |
| CO 3 MVI 9503/2/SK-FFS-R                 | 22,0                          | 50,0            | 1216     | SK-FFS/3-22(50A)/V-3~1,0A                |
| CO 3 MVI 9503/SK-FFS-R                   | 30,0                          | 65,0            | 1322     | SK-FFS/3-30(65A)/V-3~1,0A                |
| CO 3 MVI 9504/1/SK-FFS-R                 | 37,0                          | 80,0            | 1438     | SK-FFS/3-37(80A)/V-3~1,0A                |
| CO 3 MVI 9504/2/SK-FFS-R                 | 30,0                          | 65,0            | 1282     | SK-FFS/3-30(65A)/V-3~1,0A                |
| CO 3 MVI 9504/SK-FFS-R                   | 37,0                          | 80,0            | 1348     | SK-FFS/3-37(80A)/V-3~1,0A                |

Все данные действительны для напряжения 3~400 В, 50 Гц. Отклонение напряжения  $\pm 10\%$ .

### Габаритный чертеж Wilo-CO 3 MVI 95.../SK-FFS-...-R



### Размеры

CO 3 MVI...

Размеры, [мм]

|                 | DNвх | DNвых | H1  | H2   | H3  | P1   | P3  | P5   | P7  | P12 | L1   | L2   | L6  |
|-----------------|------|-------|-----|------|-----|------|-----|------|-----|-----|------|------|-----|
| 9501/SK-FFS-R   | 200  | 200   | 262 | 1697 | 122 | 2350 | 650 | 1650 | 471 | 529 | 1440 | 1500 | 600 |
| 9502/1/SK-FFS-R | 200  | 200   | 262 | 1697 | 122 | 2350 | 650 | 1650 | 471 | 529 | 1440 | 1500 | 600 |
| 9502/2/SK-FFS-R | 200  | 200   | 262 | 1697 | 122 | 2350 | 650 | 1650 | 471 | 529 | 1440 | 1500 | 600 |
| 9502/SK-FFS-R   | 200  | 150   | 262 | 1697 | 122 | 2112 | 650 | 1494 | 421 | 423 | 1444 | 1500 | 760 |
| 9503/1/SK-FFS-R | 200  | 150   | 262 | 1558 | 122 | 2112 | 650 | 1494 | 421 | 423 | 1444 | 1500 | 760 |
| 9503/2/SK-FFS-R | 200  | 150   | 262 | 1697 | 122 | 2112 | 650 | 1494 | 421 | 423 | 1444 | 1500 | 760 |
| 9503/SK-FFS-R   | 200  | 150   | 262 | 1558 | 122 | 2112 | 650 | 1494 | 421 | 423 | 1444 | 1500 | 760 |
| 9504/1/SK-FFS-R | 200  | 150   | 262 | 1656 | 122 | 2112 | 650 | 1494 | 421 | 423 | 1444 | 1500 | 760 |
| 9504/2/SK-FFS-R | 200  | 150   | 262 | 1656 | 122 | 2112 | 650 | 1494 | 421 | 423 | 1444 | 1500 | 760 |
| 9504/SK-FFS-R   | 200  | 150   | 262 | 1656 | 122 | 2112 | 650 | 1494 | 421 | 423 | 1444 | 1500 | 760 |

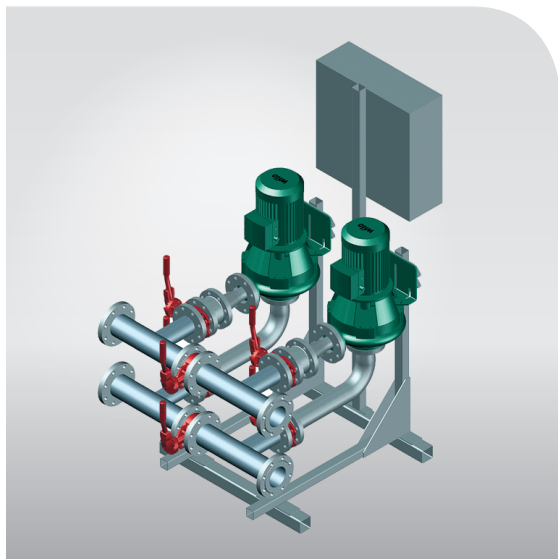


Величина потерь напора на фитингах и коллекторах при значении расхода – 50% от максимального

| Название                 | Потери напора, ΔH, м | Название                 | Потери напора, ΔH, м |
|--------------------------|----------------------|--------------------------|----------------------|
| CO 2 MVI 7001/1/SK-FFS-R | 0,3                  | CO 3 MVI 7001/1/SK-FFS-R | 0,3                  |
| CO 2 MVI 7001/SK-FFS-R   | 0,3                  | CO 3 MVI 7001/SK-FFS-R   | 0,3                  |
| CO 2 MVI 7002/1/SK-FFS-R | 1,5                  | CO 3 MVI 7002/1/SK-FFS-R | 1,5                  |
| CO 2 MVI 7002/2/SK-FFS-R | 0,3                  | CO 3 MVI 7002/2/SK-FFS-R | 0,3                  |
| CO 2 MVI 7002/SK-FFS-R   | 1,5                  | CO 3 MVI 7002/SK-FFS-R   | 1,5                  |
| CO 2 MVI 7003/1/SK-FFS-R | 1,5                  | CO 3 MVI 7003/1/SK-FFS-R | 1,5                  |
| CO 2 MVI 7003/2/SK-FFS-R | 1,5                  | CO 3 MVI 7003/2/SK-FFS-R | 1,5                  |
| CO 2 MVI 7003/SK-FFS-R   | 1,5                  | CO 3 MVI 7003/SK-FFS-R   | 1,5                  |
| CO 2 MVI 7004/1/SK-FFS-R | 1,5                  | CO 3 MVI 7004/1/SK-FFS-R | 1,5                  |
| CO 2 MVI 7004/2/SK-FFS-R | 1,4                  | CO 3 MVI 7004/2/SK-FFS-R | 1,4                  |
| CO 2 MVI 7004/SK-FFS-R   | 1,4                  | CO 3 MVI 7004/SK-FFS-R   | 1,4                  |
| CO 2 MVI 7005/1/SK-FFS-R | 1,5                  | CO 3 MVI 7005/1/SK-FFS-R | 1,5                  |
| CO 2 MVI 7005/2/SK-FFS-R | 1,4                  | CO 3 MVI 7005/2/SK-FFS-R | 1,4                  |
| CO 2 MVI 7005/SK-FFS-R   | 1,4                  | CO 3 MVI 7005/SK-FFS-R   | 1,4                  |
| CO 2 MVI 7006/1/SK-FFS-R | 1,5                  | CO 3 MVI 7006/1/SK-FFS-R | 1,5                  |
| CO 2 MVI 7006/2/SK-FFS-R | 1,5                  | CO 3 MVI 7006/2/SK-FFS-R | 1,5                  |
| CO 2 MVI 9501/SK-FFS-R   | 0,4                  | CO 3 MVI 9501/SK-FFS-R   | 0,4                  |
| CO 2 MVI 9502/1/SK-FFS-R | 0,5                  | CO 3 MVI 9502/1/SK-FFS-R | 0,5                  |
| CO 2 MVI 9502/2/SK-FFS-R | 0,5                  | CO 3 MVI 9502/2/SK-FFS-R | 0,5                  |
| CO 2 MVI 9502/SK-FFS-R   | 1,9                  | CO 3 MVI 9502/SK-FFS-R   | 1,9                  |
| CO 2 MVI 9503/1/SK-FFS-R | 1,9                  | CO 3 MVI 9503/1/SK-FFS-R | 1,9                  |
| CO 2 MVI 9503/2/SK-FFS-R | 1,9                  | CO 3 MVI 9503/2/SK-FFS-R | 1,9                  |
| CO 2 MVI 9503/SK-FFS-R   | 1,9                  | CO 3 MVI 9503/SK-FFS-R   | 1,9                  |
| CO 2 MVI 9504/1/SK-FFS-R | 1,9                  | CO 3 MVI 9504/1/SK-FFS-R | 1,9                  |
| CO 2 MVI 9504/2/SK-FFS-R | 1,9                  | CO 3 MVI 9504/2/SK-FFS-R | 1,9                  |
| CO 2 MVI 9504/SK-FFS-R   | 1,8                  | CO 3 MVI 9504/SK-FFS-R   | 1,8                  |

Модульные насосные установки

### Описание серии Wilo-CO BL...



#### Тип

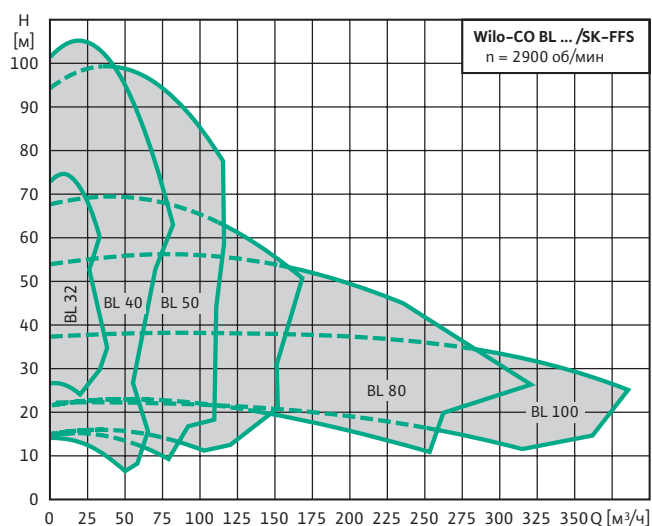
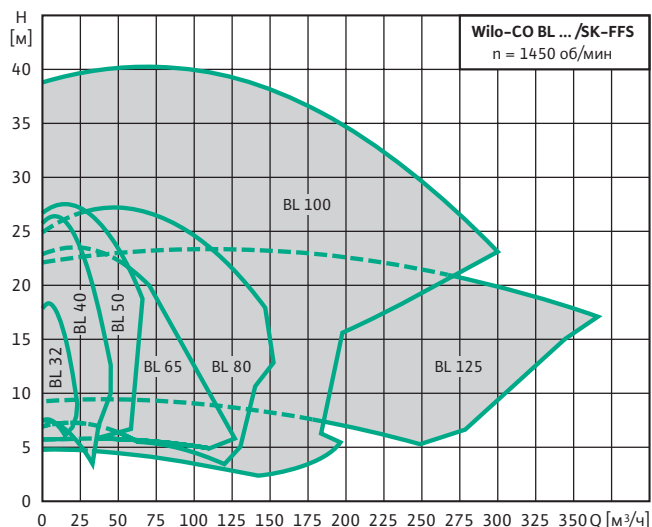
Дренчерные или спринклерные моноблочные насосные установки с двумя насосами.

#### Применение

→ Для подачи воды в противопожарный водопровод в жилых, офисных и административных зданиях, а также в гостиницах, больницах, торговых центрах и промышленных системах.

#### Технические данные

- Подключение: 3~400 В ± 10 %, 50 Гц (другие исполнения по запросу).
- Температура перекачиваемой жидкости: от +4 °С до +50 °С.
- Максимальное рабочее давление: 16 бар.
- Максимальное входное давление: 10 бар.
- Минимальное входное давление станции: определяется из условия обеспечения бескавитационной работы насосов, входящих в состав станции.
- Температура окружающего воздуха: от +5 °С до +40 °С.
- Относительная влажность воздуха: максимально 80 %.
- Подсоединение к трубопроводу: DN 80 – DN 250.
- Класс защиты: IP 54.



#### Особенности / преимущества

- Высокая надежность системы за счет использования одноступенчатых низконапорных центробежных насосов в блочном исполнении с аксиальным всасывающим патрубком и радиально расположенным напорным патрубком, с сухим ротором серии BL.
- Оптимальное соотношение цены и качества.
- Детали, контактирующие с перекачиваемой средой, устойчивы к воздействию коррозии.
- 2–6 параллельно подключенных, вертикально расположенных одноступенчатых низконапорных центробежных насосов в блочном исполнении насосов серии BL.
- Удобный в эксплуатации прибор управления SK-FFS, имеющий сертификат пожарной безопасности.
- Компактность в исполнении.
- Длительный срок эксплуатации.

### Допустимые перекачиваемые жидкости

Вода для систем пожаротушения (заполненный трубопровод; для незаполненного трубопровода по запросу). Другие жидкости по запросу.

Указание по перекачиваемым жидкостям: Допустимой перекачиваемой средой является вода, не содержащая абразивных и длинноволоконистых частиц и не оказывающая химического и механического воздействия на применяемые материалы в конструкции установки.

### Описание/конструкция

Готовая к подключению моноблочная насосная установка для водяных автоматических установок пожаротушения и внутреннего противопожарного водопровода (нормальновсасывающая), соответствующая требованиям ТУ 3631-001-40059552-2011 и имеющая сертификат соответствия системы добровольной сертификации продукции «Регистр ПОЖТЕСТ».

### Насосы

От 2 до 6 горизонтально расположенных одноступенчатых низконапорных центробежных насосов в блочном исполнении с аксиальным всасывающим патрубком и радиально расположенным напорным патрубком, с сухим ротором серии BL.

Все детали этих насосов, находящиеся в контакте с перекачиваемой средой, устойчивы к воздействию коррозии. Дополнительную информацию по насосам см. в каталоге – «Насосы с сухим ротором».

### Прибор управления

Моноблочные насосные установки серийно оснащаются прибором управления SK-FFS, соответствующим требованиям ТУ 4371-003-45876126-2009 и имеющим сертификат пожарной безопасности. В прибор управления SK-FFS встроено автоматическое включение резерва.

### Преобразователь давления

Предназначены для использования в установках автоматического водяного и пенного пожаротушения и служат для инициирования управляющих сигналов пожарной тревоги, а также для включения/выключения дополнительного оборудования пожарных систем при повышении/понижении установленного давления.

### Индикация давления

По манометрам (Ø 100 мм), установленным с подводящей и напорной стороны.

### Фундаментная рама

Стальная, покрытая порошковой эмалью, другое исполнение по запросу.

### Система трубопроводов

Трубная обвязка из нержавеющей стали 12X18H10T, в полном сборе, предусмотрены подсоединения любых трубопроводных элементов, используемых в инженерном оборудовании для зданий и сооружений. Трубопроводы имеют размеры, соответствующие производительности и напору моноблочной насосной установки.

### Арматура

- Дисковые поворотные затворы на стороне всасывания и напорной стороне каждого насоса с корпусом из серого чугуна GG25, уплотнением EPDM, диском из высокопрочного чугуна.
- Обратный клапан с напорной стороны в корпусе из серого чугуна GG25 с уплотнением EPDM и пластинами из бронзы/нерж. стали SS304.
- Дисковые поворотные затворы (разделительная задвижка) на всасывающем и напорном коллекторах с корпусом из серого чугуна GG25, уплотнением EPDM и диском из высокопрочного чугуна.
- Вся арматура оснащена концевыми выключателями.

Дисковые поворотные затворы, обратные клапаны имеют сертификат соответствия требованиям пожарной безопасности и оснащаются концевыми выключателями.

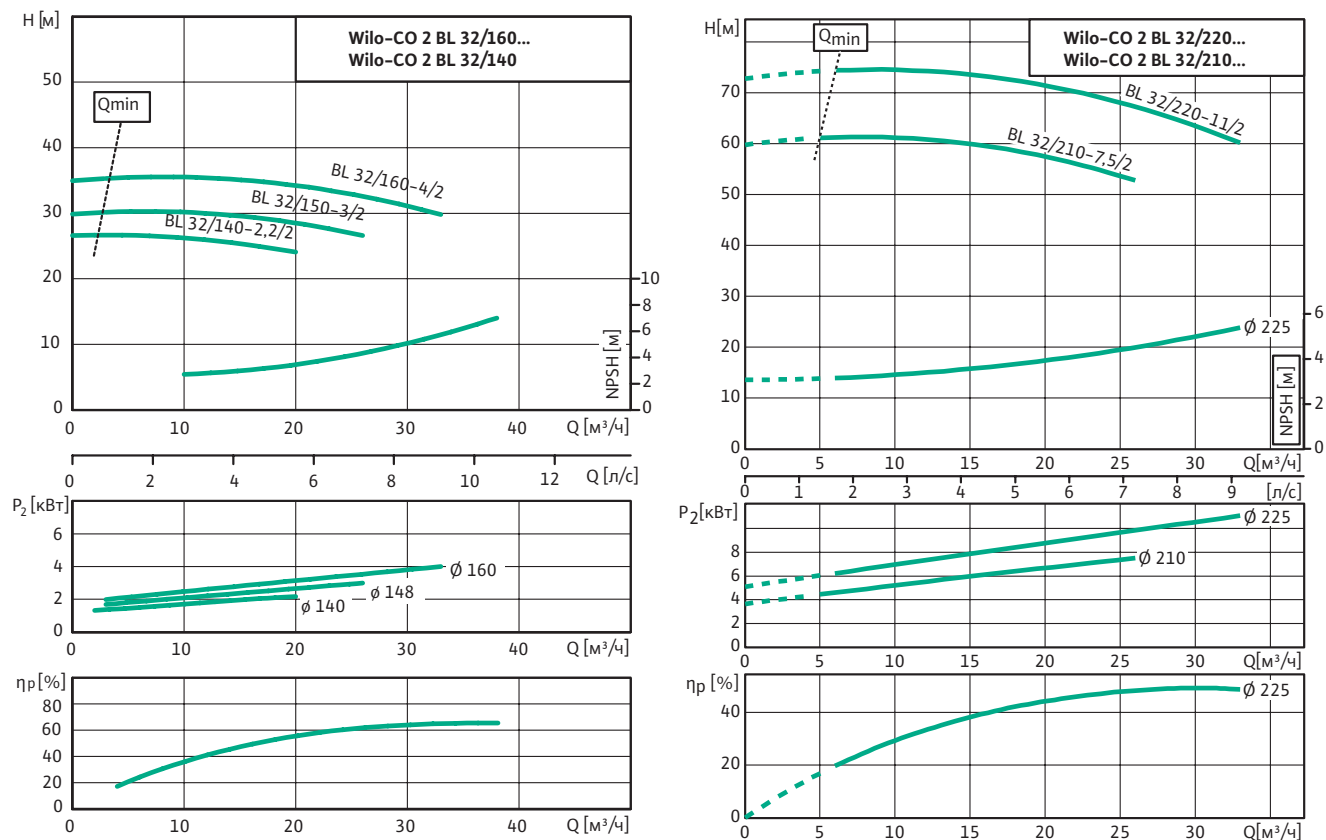
### Объем поставки

Полностью проверенная и готовая к подключению моноблочная насосная установка с 2–6 параллельно подключенных одноступенчатых низконапорных центробежных насосов в блочном исполнении с аксиальным всасывающим патрубком и радиально расположенным напорным патрубком, с сухим ротором серии BL, установленная на общей фундаментной раме, с общей системой трубопроводов, включая всю необходимую арматуру, прибор управления, преобразователи давления, а также проведенные электрокабели.

В комплект входит упаковка, паспорт и инструкция по монтажу и эксплуатации.

### Технические характеристики Wilo-CO 2 BL 32/...

#### Рабочие характеристики насосной установки с 1 основным насосом



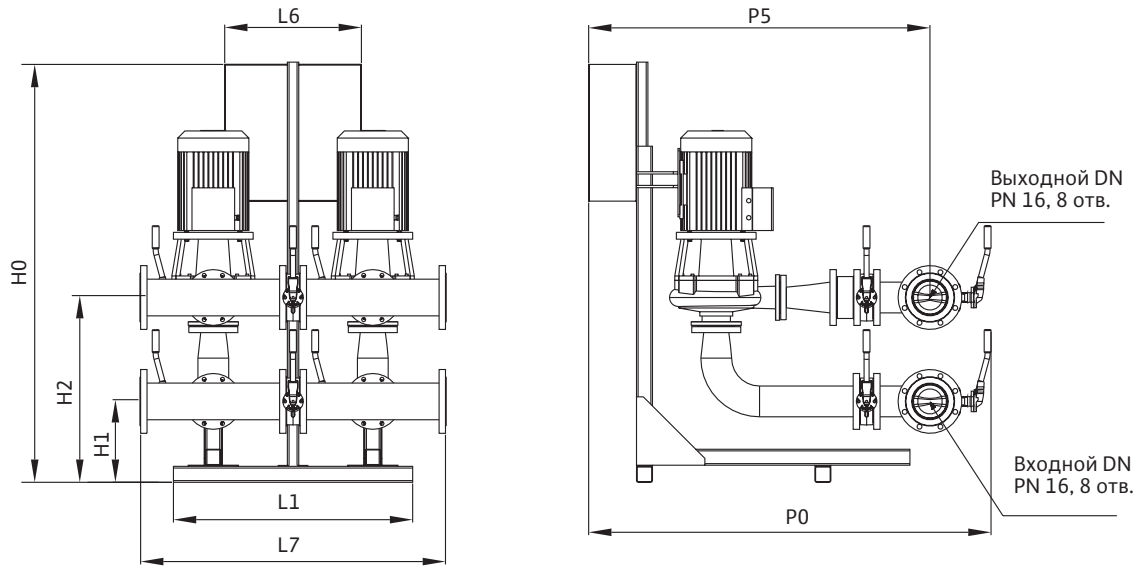
Рабочие характеристики соответствуют ISO 9906 (ГОСТ 6134-2007), приложение А. Приведены значения КПД насоса (без учета КПД электродвигателя). Потери на фитингах и клапанах не включены.

#### Данные мотора и прибора управления

| Моноблочная насосная станция<br>CO 2 BL 32/... | Номинальная<br>мощность 1 насоса | Номинальный<br>ток | Масса    | Маркировка стандартного<br>шкафа управления |
|--|----------------------------------|--------------------|----------|---|
|  | $P_2$ [кВт]                      | $I_N$ [А]          | $m$ [кг] |   |
| CO 2 BL 32/140-2,2/2/SK-FFS-R                  | 2,2                              | 6,0                | 344,6    | SK-FFS/2-2,2(6A)/J-2,5A/V-3~1,0A            |
| CO 2 BL 32/150-3/2/SK-FFS-R                    | 3,0                              | 8,0                | 358,6    | SK-FFS/2-3,0(8A)/J-4,0A/V-3~1,0A            |
| CO 2 BL 32/160-4/2/SK-FFS-R                    | 4,0                              | 10,0               | 372,6    | SK-FFS/2-4,0(10A)/J-4,0A/V-3~1,0A           |
| CO 2 BL 32/210-7,5/2/SK-FFS-R                  | 7,5                              | 18,0               | 442,6    | SK-FFS/2-7,5(18A)/J-6,3A/V-3~1,0A           |
| CO 2 BL 32/220-11/2/SK-FFS-R                   | 11,0                             | 24,0               | 548,6    | SK-FFS/2-11(24A)/J-6,3A/V-3~1,0A            |

Все данные действительны для напряжения 3~400 В, 50 Гц. Отклонение напряжения  $\pm 10\%$ .

Габаритный чертеж Wilo-CO 2 BL 32/...



Размеры

CO 2 BL 32/...

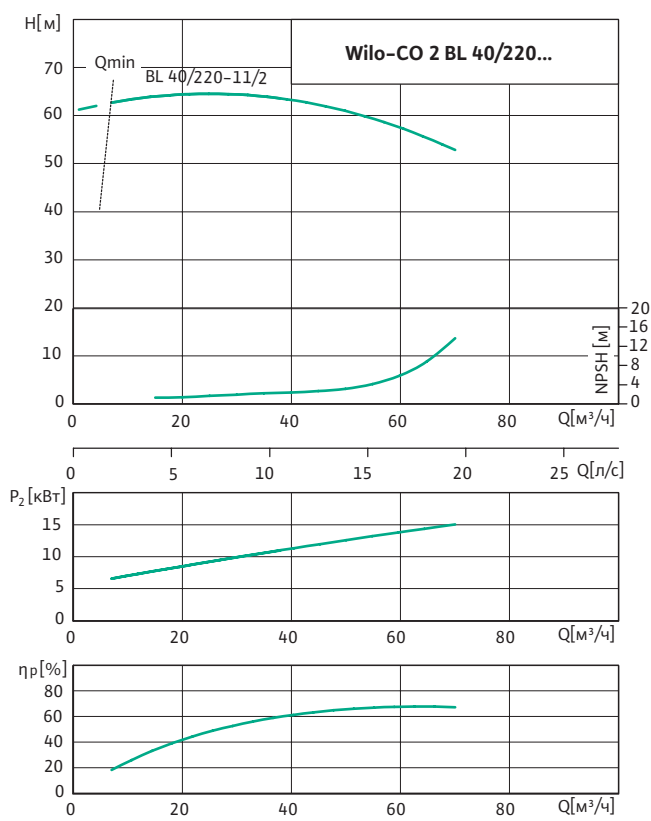
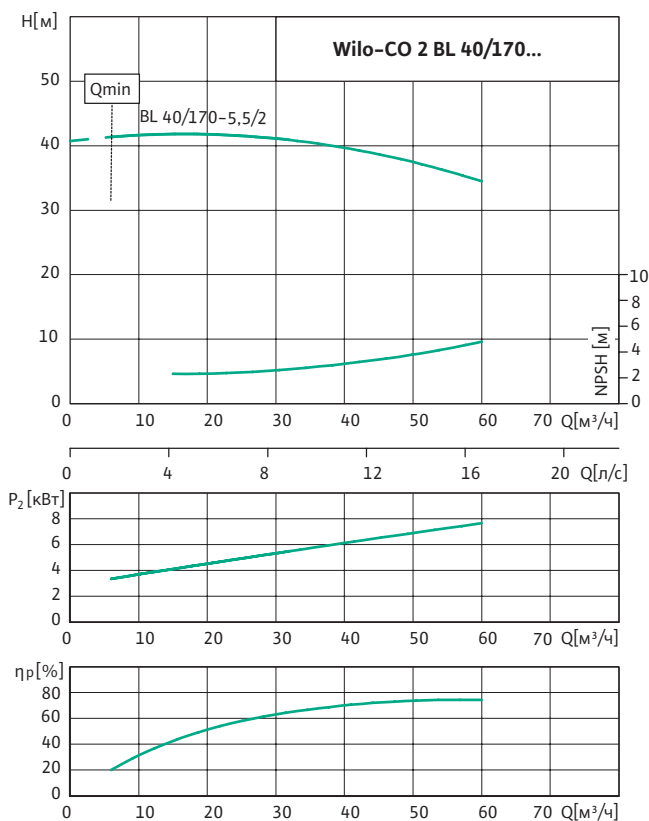
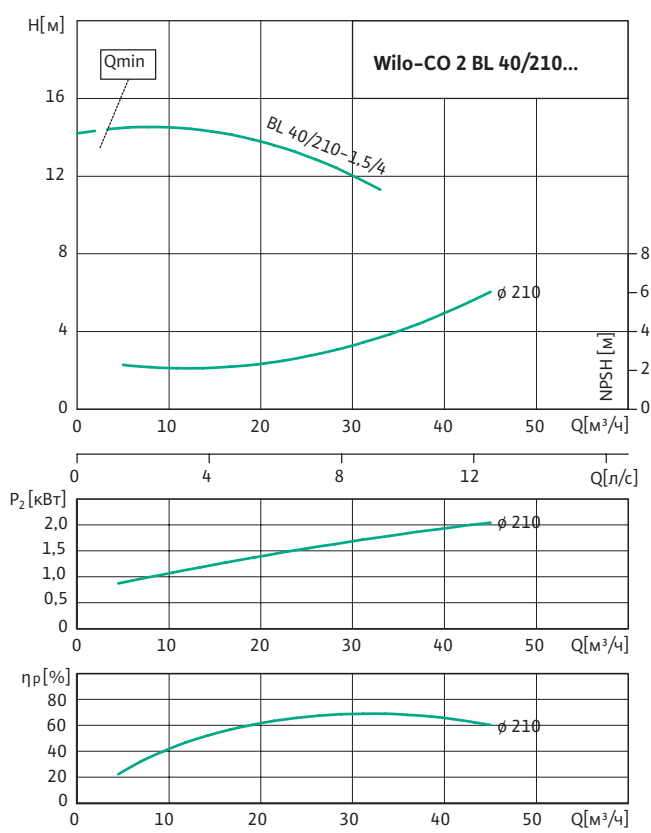
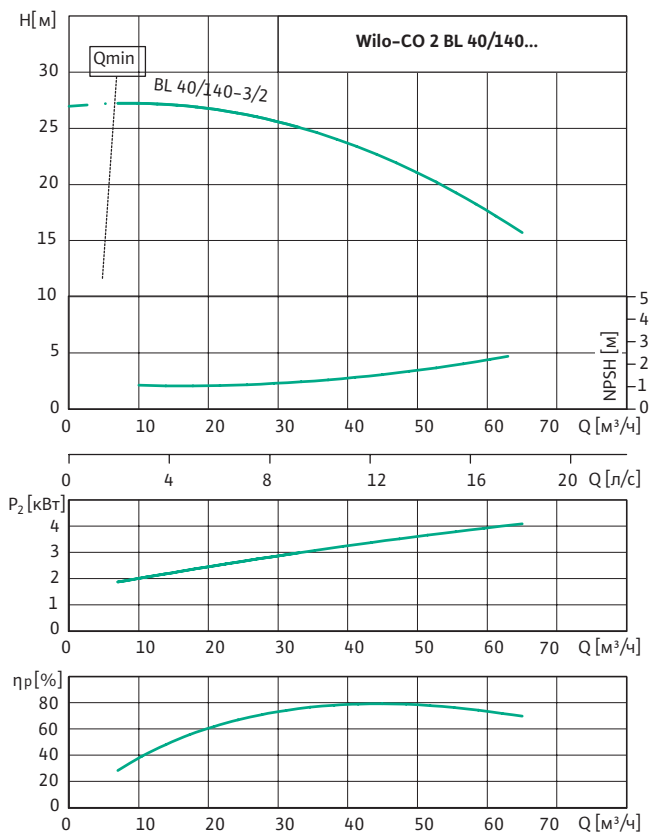
Размеры, [мм]

|                               | Двых | Двх | H0   | H1  | H2  | L1   | L6  | L7   | P0   | P5   |
|-------------------------------|------|-----|------|-----|-----|------|-----|------|------|------|
| CO 2 BL 32/140-2.2/2/SK-FFS-R | 65   | 80  | 1845 | 433 | 820 | 1054 | 600 | 1054 | 1351 | 1150 |
| CO 2 BL 32/150-3/2/SK-FFS-R   | 65   | 80  | 1845 | 433 | 820 | 1054 | 600 | 1054 | 1351 | 1150 |
| CO 2 BL 32/160-4/2/SK-FFS-R   | 65   | 80  | 1845 | 433 | 820 | 1054 | 600 | 1054 | 1351 | 1150 |
| CO 2 BL 32/210-7.5/2/SK-FFS-R | 65   | 80  | 1845 | 281 | 668 | 1054 | 600 | 1054 | 1465 | 1264 |
| CO 2 BL 32/220-11/2/SK-FFS-R  | 65   | 80  | 1845 | 341 | 728 | 1054 | 600 | 1054 | 1503 | 1302 |

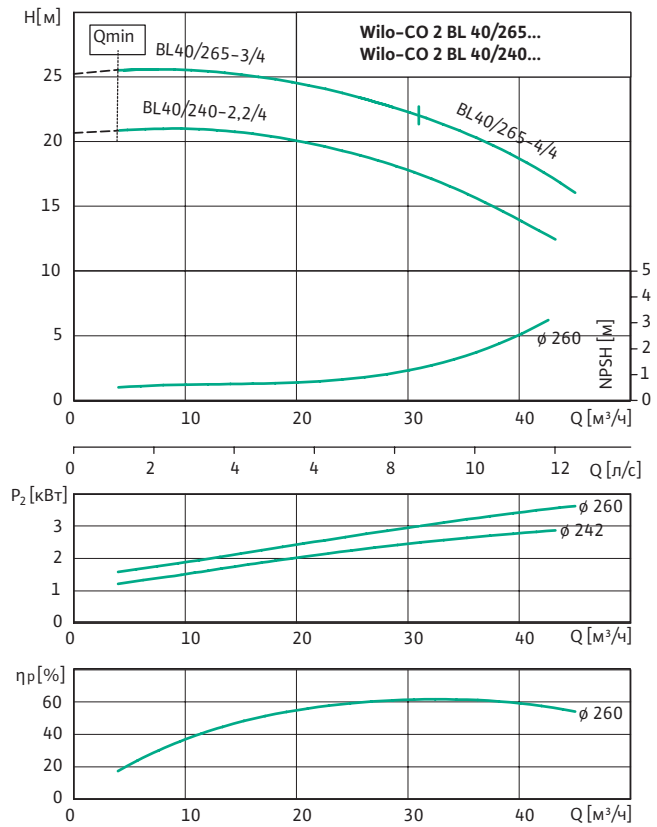
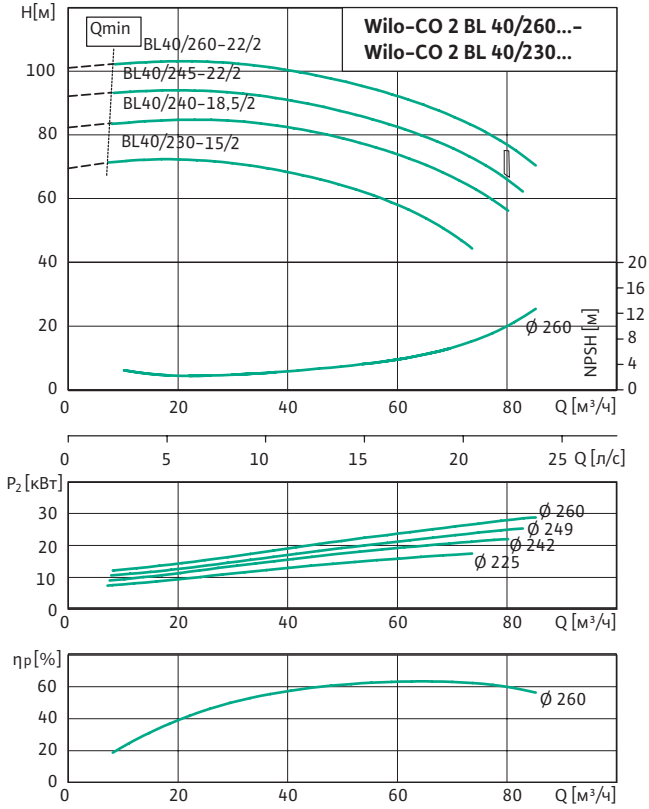
Модульные насосные установки

### Технические характеристики Wilo-CO 2 BL 40/...

#### Рабочие характеристики насосной установки с 1 основным насосом



Рабочие характеристики соответствуют ISO 9906 (ГОСТ 6134-2007), приложение А. Приведены значения КПД насоса (без учета КПД электродвигателя). Потери на фитингах и клапанах не включены.



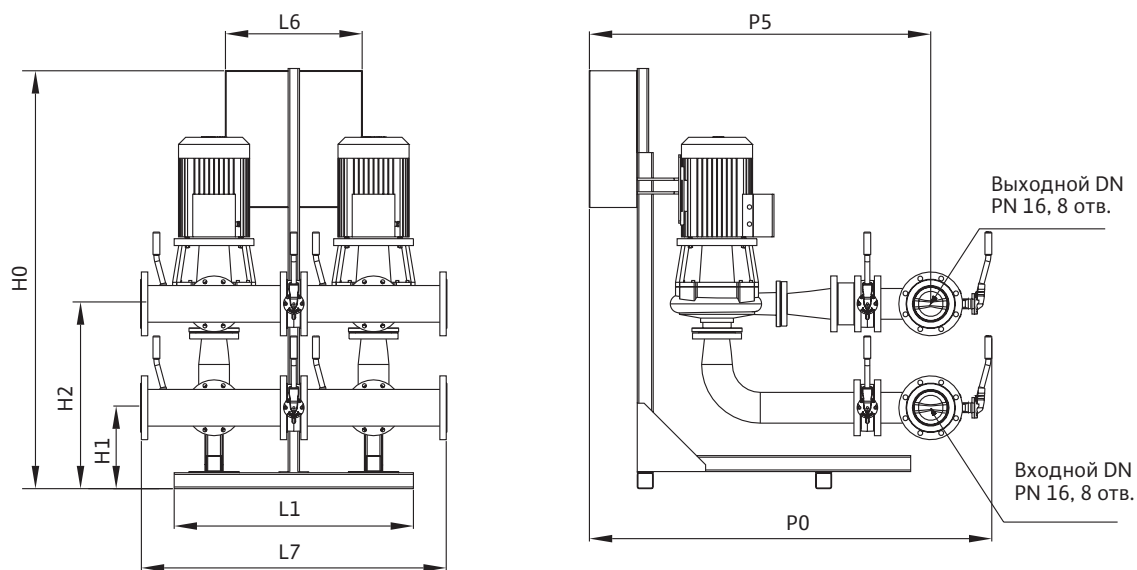
Рабочие характеристики соответствуют ISO 9906 (ГОСТ 6134–2007), приложение А. Приведены значения КПД насоса (без учета КПД электродвигателя). Потери на фитингах и клапанах не включены.

### Данные мотора и прибора управления

| Моноблочная насосная станция CO 2 BL 40/... | Номинальная мощность1 насоса | Номинальный ток | Масса    | Маркировка стандартного шкафа управления |
|---|------------------------------|-----------------|----------|--|
|   | $P_2$ [кВт]                  | $I_N$ [А]       | $m$ [кг] |  |
| CO 2 BL 40/140-3/2/SK-FFS-R                 | 3,0                          | 8,0             | 365,8    | SK-FFS/2-3,0(8A)/J-4,0A/V-3~1,0A         |
| CO 2 BL 40/170-5.5/2/SK-FFS-R               | 5,5                          | 12,0            | 429,8    | SK-FFS/2-5,5(12A)/J-6,3A/V-3~1,0A        |
| CO 2 BL 40/210-1.5/4/SK-FFS-R               | 1,5                          | 4,0             | 377,8    | SK-FFS/2-1,5(4A)/J-2,5A/V-3~1,0A         |
| CO 2 BL 40/220-11/2/SK-FFS-R                | 11,0                         | 24,0            | 565,8    | SK-FFS/2-11(24A)/J-6,3A/V-3~1,0A         |
| CO 2 BL 40/230-15/2/SK-FFS-R                | 15,0                         | 32,0            | 609,8    | SK-FFS/2-15(32A)/J-6,3A/V-3~1,0A         |
| CO 2 BL 40/240-18.5/2/SK-FFS-R              | 18,5                         | 40,0            | 653,8    | SK-FFS/2-18(40A)/J-10A/V-3~1,0A          |
| CO 2 BL 40/240-2.2/4/SK-FFS-R               | 2,2                          | 6,0             | 415,8    | SK-FFS/2-2,2(6A)/J-2,5A/V-3~1,0A         |
| CO 2 BL 40/245-22/2/SK-FFS-R                | 22,0                         | 50,0            | 773,8    | SK-FFS/2-22(50A)/J-10A/V-3~1,0A          |
| CO 2 BL 40/260-22/2/SK-FFS-R                | 22,0                         | 50,0            | 773,8    | SK-FFS/2-22(50A)/J-10A/V-3~1,0A          |
| CO 2 BL 40/265-3/4/SK-FFS-R                 | 3,0                          | 8,0             | 431,8    | SK-FFS/2-3,0(8A)/J-4,0A/V-3~1,0A         |
| CO 2 BL 40/265-4/4/SK-FFS-R                 | 4,0                          | 10,0            | 437,8    | SK-FFS/2-4,0(10A)/J-4,0A/V-3~1,0A        |

Все данные действительны для напряжения 3~400 В, 50 Гц. Отклонение напряжения  $\pm 10\%$ .

### Габаритный чертеж Wilo-CO 2 BL 40/...



### Размеры

#### CO 2 BL 40/...

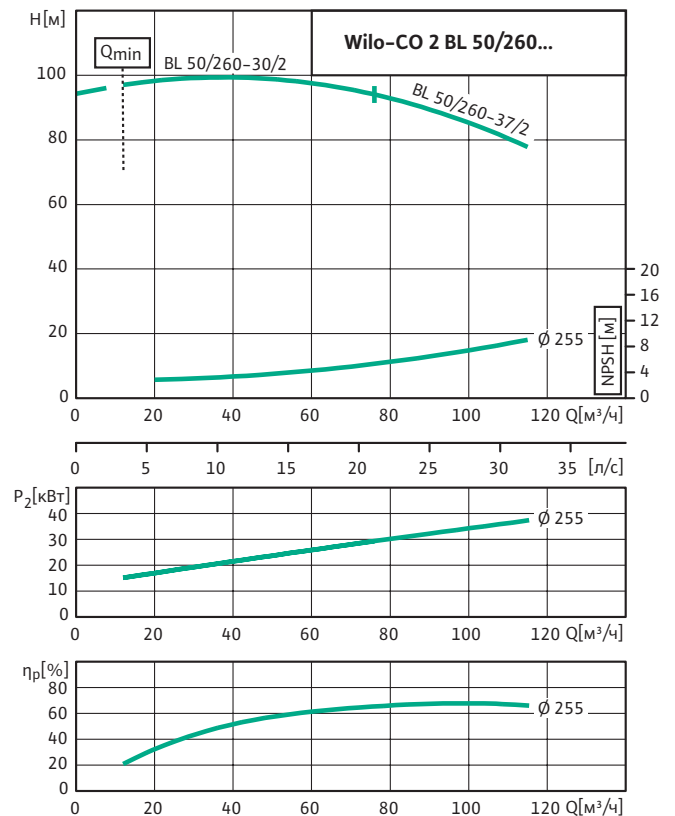
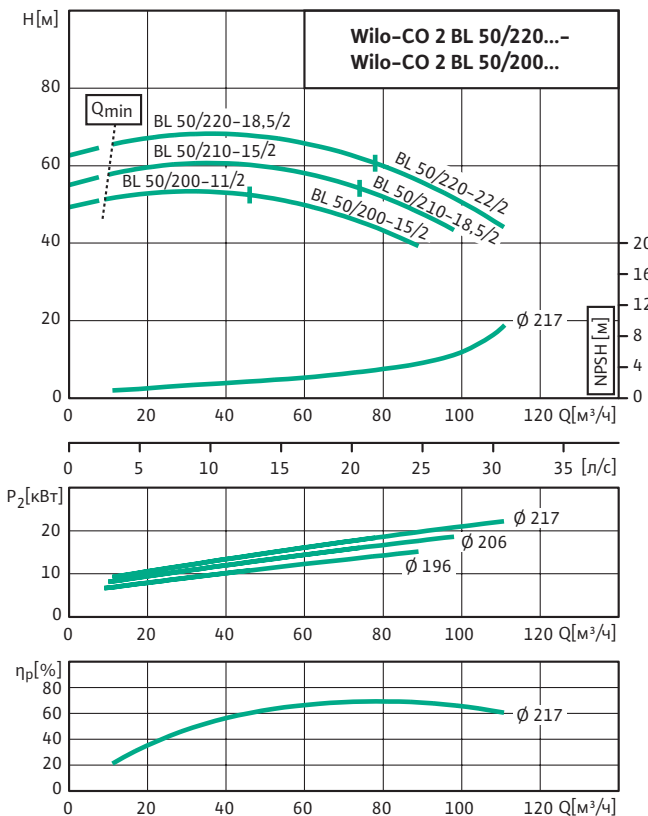
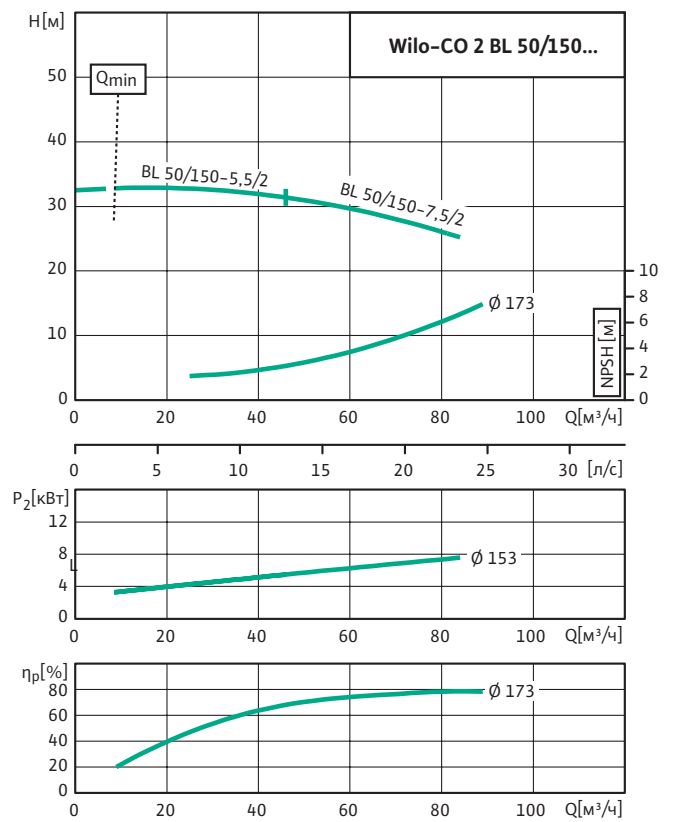
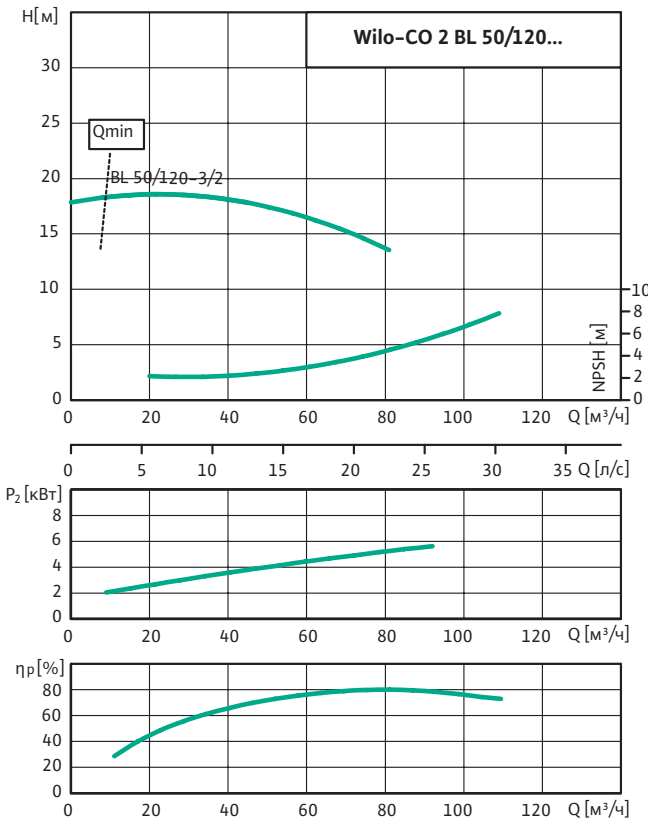
#### Размеры, [мм]

|                                | Двух | Двх | H0   | H1    | H2    | L1   | L6  | L7   | P0   | P5   |
|--------------------------------|------|-----|------|-------|-------|------|-----|------|------|------|
| CO 2 BL 40/140-3/2/SK-FFS-R    | 80   | 100 | 1845 | 422   | 816   | 1054 | 600 | 1054 | 1363 | 1138 |
| CO 2 BL 40/170-5.5/2/SK-FFS-R  | 80   | 100 | 1845 | 280,8 | 674,8 | 1054 | 600 | 1054 | 1477 | 1252 |
| CO 2 BL 40/210-1.5/4/SK-FFS-R  | 80   | 100 | 1845 | 472   | 806   | 1054 | 600 | 1054 | 1423 | 1198 |
| CO 2 BL 40/220-11/2/SK-FFS-R   | 80   | 100 | 1845 | 287   | 621   | 1054 | 600 | 1054 | 1535 | 1310 |
| CO 2 BL 40/230-15/2/SK-FFS-R   | 80   | 100 | 1845 | 283   | 617   | 1054 | 600 | 1054 | 1580 | 1355 |
| CO 2 BL 40/240-18.5/2/SK-FFS-R | 80   | 100 | 1845 | 358   | 692   | 1054 | 600 | 1054 | 1590 | 1365 |
| CO 2 BL 40/240-2.2/4/SK-FFS-R  | 80   | 100 | 1845 | 470   | 804   | 1054 | 600 | 1054 | 1488 | 1263 |
| CO 2 BL 40/245-22/2/SK-FFS-R   | 80   | 100 | 1845 | 345   | 679   | 1054 | 600 | 1054 | 1610 | 1385 |
| CO 2 BL 40/260-22/2/SK-FFS-R   | 80   | 100 | 1845 | 345   | 679   | 1054 | 600 | 1054 | 1610 | 1385 |
| CO 2 BL 40/265-3/4/SK-FFS-R    | 80   | 100 | 1845 | 470   | 804   | 1054 | 600 | 1054 | 1488 | 1263 |
| CO 2 BL 40/265-4/4/SK-FFS-R    | 80   | 100 | 1845 | 470   | 804   | 1054 | 600 | 1054 | 1488 | 1263 |

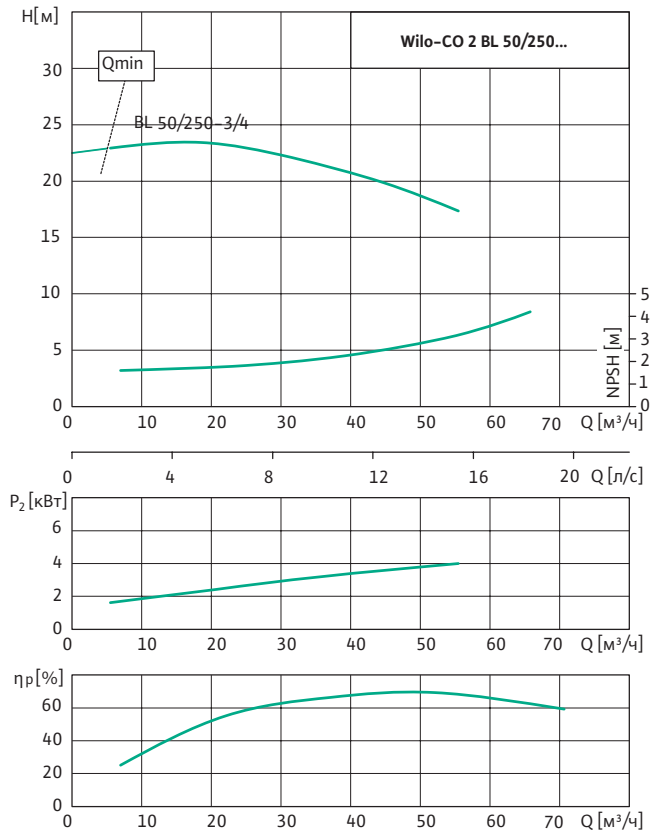
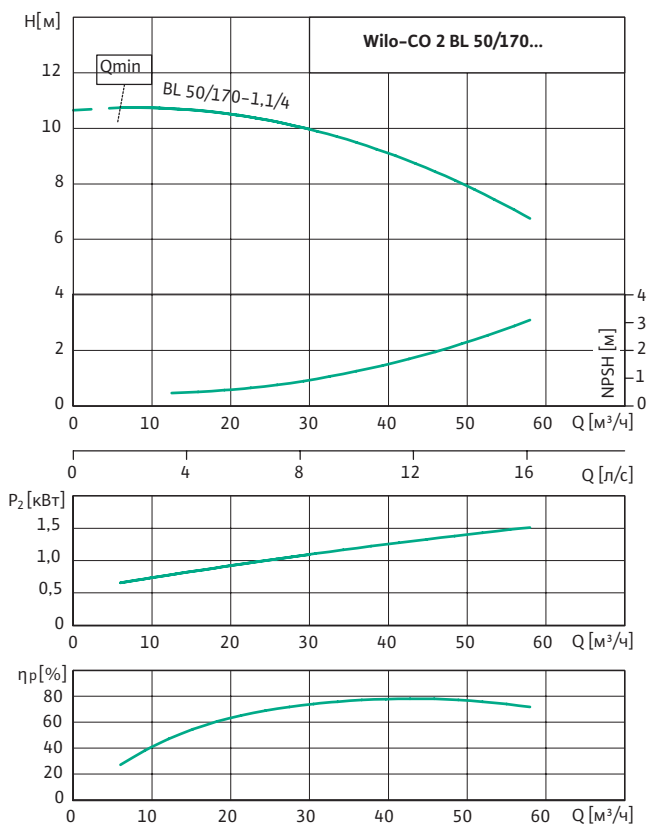
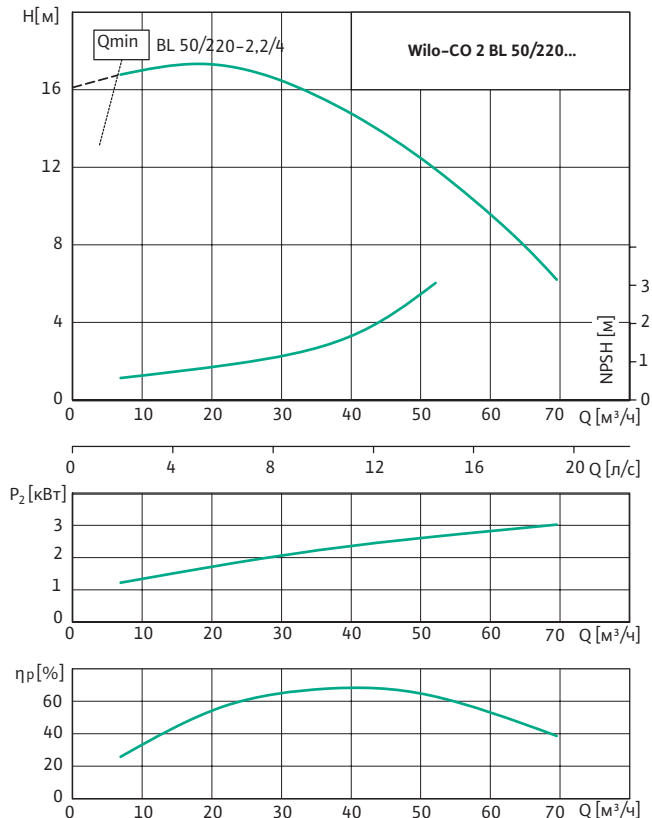
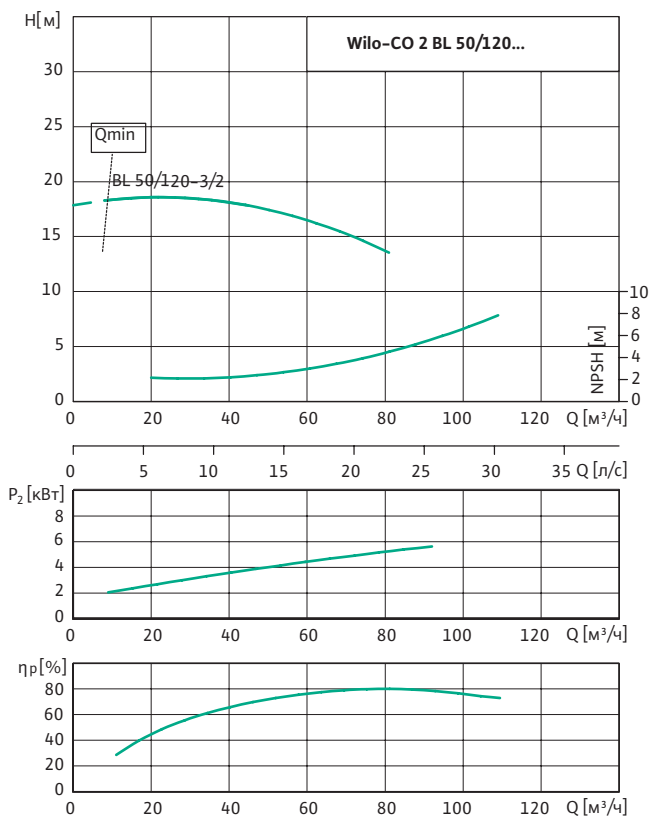


Технические характеристики Wilo-CO 2 BL 50/...

Рабочие характеристики насосной установки с 1 основным насосом



Рабочие характеристики соответствуют ISO 9906 (ГОСТ 6134-2007), приложение А. Приведены значения КПД насоса (без учета КПД электродвигателя). Потери на фитингах и клапанах не включены.



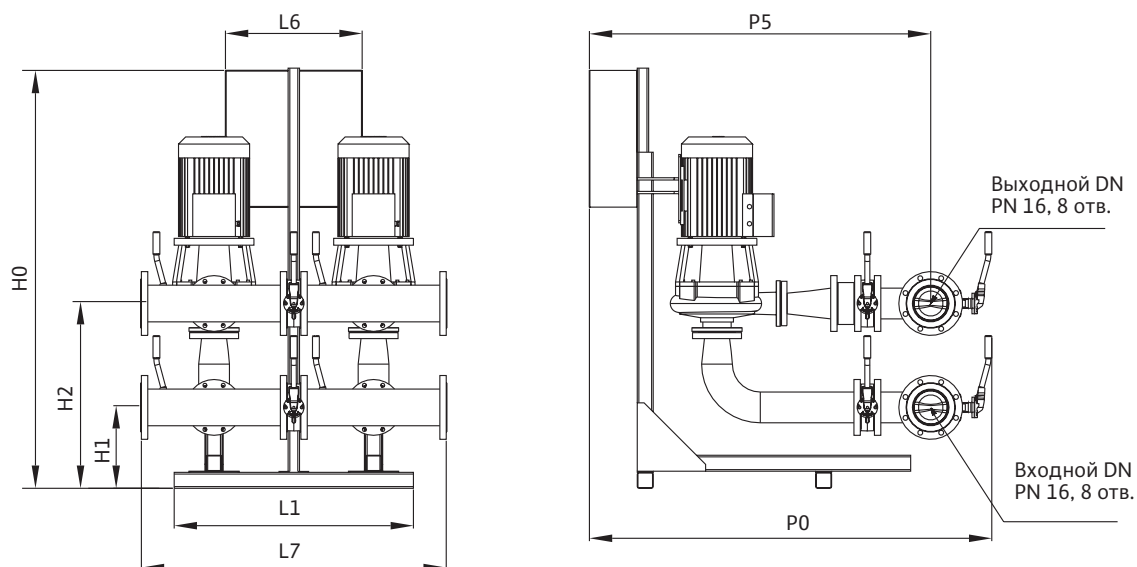
Рабочие характеристики соответствуют ISO 9906 (ГОСТ 6134-2007), приложение А. Приведены значения КПД насоса (без учета КПД электродвигателя). Потери на фитингах и клапанах не включены.

Данные мотора и прибора управления

| Моноблочная насосная станция<br>CO 2 BL 50/... | Номинальная<br>мощность 1 насоса | Номинальный<br>ток | Масса    | Маркировка стандартного<br>шкафа управления |
|--|----------------------------------|--------------------|----------|---|
|  | $P_2$ [кВт]                      | $I_N$ [А]          | $m$ [кг] |   |
| CO 2 BL 50/120-3/2/SK-FFS-R                    | 3,0                              | 8,0                | 383,8    | SK-FFS/2-3,0(8A)/J-4,0A/V-3~1,0A            |
| CO 2 BL 50/150-5.5/2/SK-FFS-R                  | 5,5                              | 12,0               | 447,8    | SK-FFS/2-5,5(12A)/J-6,3A/V-3~1,0A           |
| CO 2 BL 50/170-1.1/4/SK-FFS-R                  | 1,1                              | 4,0                | 373,8    | SK-FFS/2-1,5(4A)/J-2,5A/V-3~1,0A            |
| CO 2 BL 50/200-11/2/SK-FFS-R                   | 11,0                             | 24,0               | 581,8    | SK-FFS/2-11(24A)/J-6,3A/V-3~1,0A            |
| CO 2 BL 50/210-15/2/SK-FFS-R                   | 15,0                             | 32,0               | 595,8    | SK-FFS/2-15(32A)/J-6,3A/V-3~1,0A            |
| CO 2 BL 50/220-18.5/2/SK-FFS-R                 | 18,5                             | 40,0               | 603,8    | SK-FFS/2-18(40A)/J-10A/V-3~1,0A             |
| CO 2 BL 50/220-2.2/4/SK-FFS-R                  | 2,2                              | 6,0                | 405,8    | SK-FFS/2-2,2(6A)/J-2,5A/V-3~1,0A            |
| CO 2 BL 50/250-3/4/SK-FFS-R                    | 3,0                              | 8,0                | 433,8    | SK-FFS/2-3,0(8A)/J-4,0A/V-3~1,0A            |
| CO 2 BL 50/260-30/2/SK-FFS-R                   | 30                               | 65,0               | 953,8    | SK-FFS/2-30(65A)/J-10A/V-3~1,0A             |

Все данные действительны для напряжения 3~400 В, 50 Гц. Отклонение напряжения  $\pm 10\%$ .

### Габаритный чертеж Wilo-CO 2 BL 50/...



### Размеры

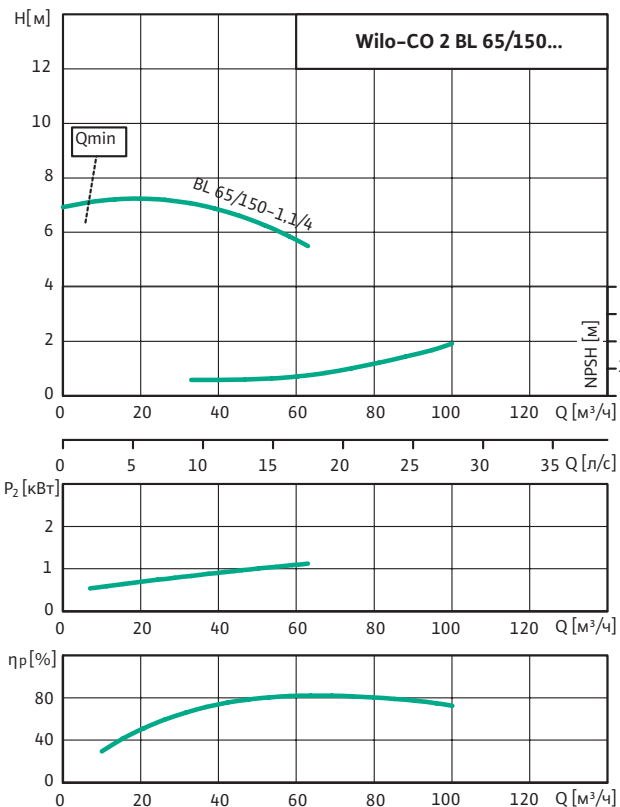
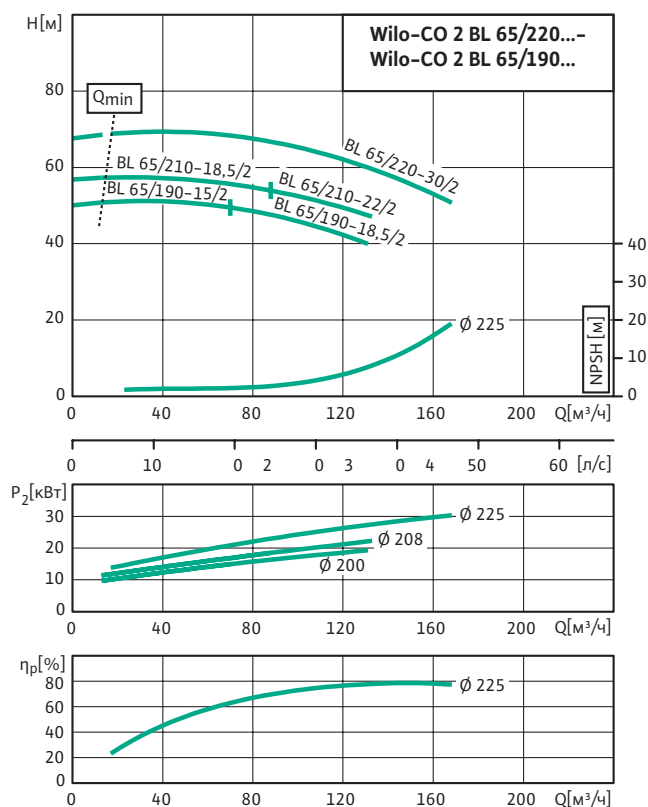
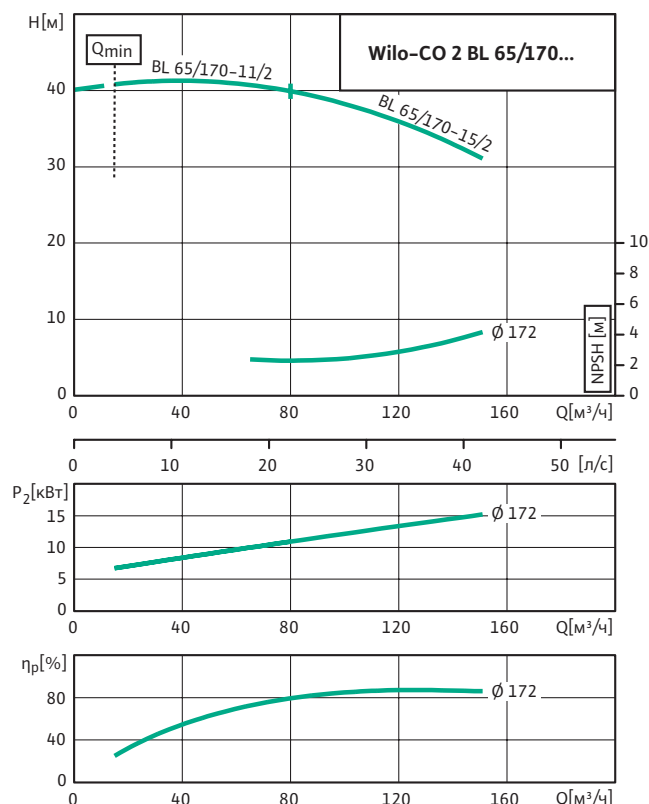
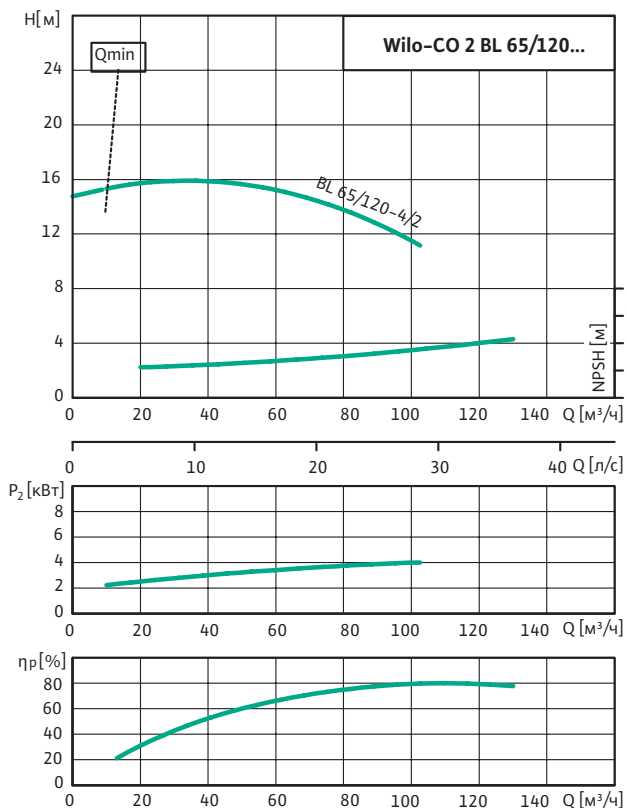
#### CO 2 BL 50/...

#### Размеры, [мм]

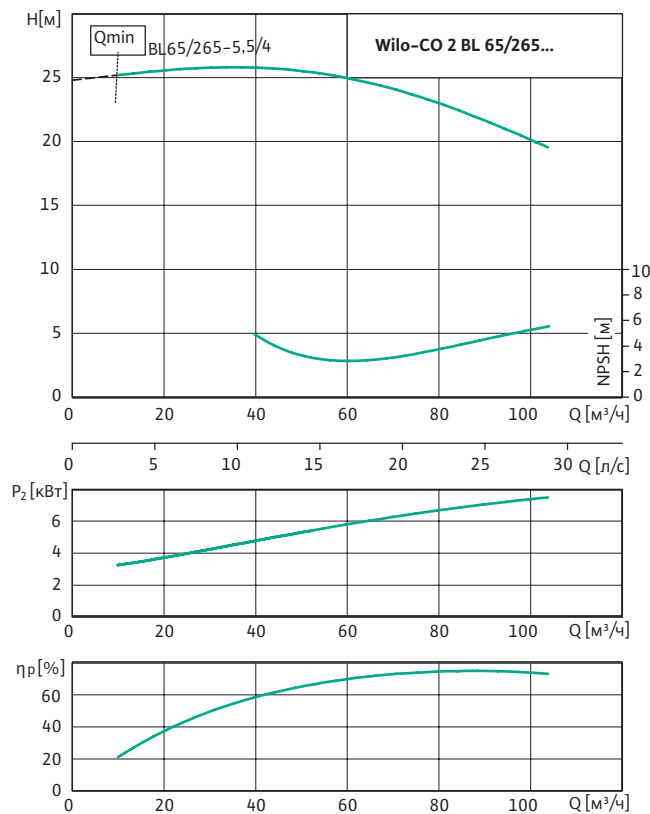
|                                | Двух | Двх | H0   | H1    | H2    | L1   | L6  | L7   | P0   | P5   |
|--------------------------------|------|-----|------|-------|-------|------|-----|------|------|------|
| CO 2 BL 50/120-3/2/SK-FFS-R    | 100  | 100 | 1845 | 475   | 809   | 1048 | 600 | 1048 | 1401 | 1176 |
| CO 2 BL 50/150-5.5/2/SK-FFS-R  | 100  | 100 | 1845 | 333   | 667   | 1048 | 600 | 1048 | 1515 | 1290 |
| CO 2 BL 50/170-1.1/4/SK-FFS-R  | 100  | 100 | 1845 | 474   | 808   | 1048 | 600 | 1048 | 1421 | 1196 |
| CO 2 BL 50/200-11/2/SK-FFS-R   | 100  | 100 | 1845 | 287   | 621   | 1048 | 600 | 1048 | 1573 | 1348 |
| CO 2 BL 50/210-15/2/SK-FFS-R   | 100  | 100 | 1845 | 287   | 621   | 1048 | 600 | 1048 | 1573 | 1348 |
| CO 2 BL 50/220-18.5/2/SK-FFS-R | 100  | 100 | 1845 | 362   | 696   | 1048 | 600 | 1048 | 1583 | 1358 |
| CO 2 BL 50/220-2.2/4/SK-FFS-R  | 100  | 100 | 1845 | 472   | 806   | 1048 | 600 | 1048 | 1461 | 1236 |
| CO 2 BL 50/250-3/4/SK-FFS-R    | 100  | 100 | 1845 | 465   | 799   | 1048 | 600 | 1048 | 1506 | 1281 |
| CO 2 BL 50/260-30/2/SK-FFS-R   | 100  | 100 | 1845 | 373,5 | 707,5 | 1048 | 600 | 1048 | 1608 | 1383 |

Технические характеристики Wilo-CO 2 BL 65/...

Рабочие характеристики насосной установки с 1 основным насосом



Рабочие характеристики соответствуют ISO 9906 (ГОСТ 6134-2007), приложение А. Приведены значения КПД насоса (без учета КПД электродвигателя). Потери на фитингах и клапанах не включены.



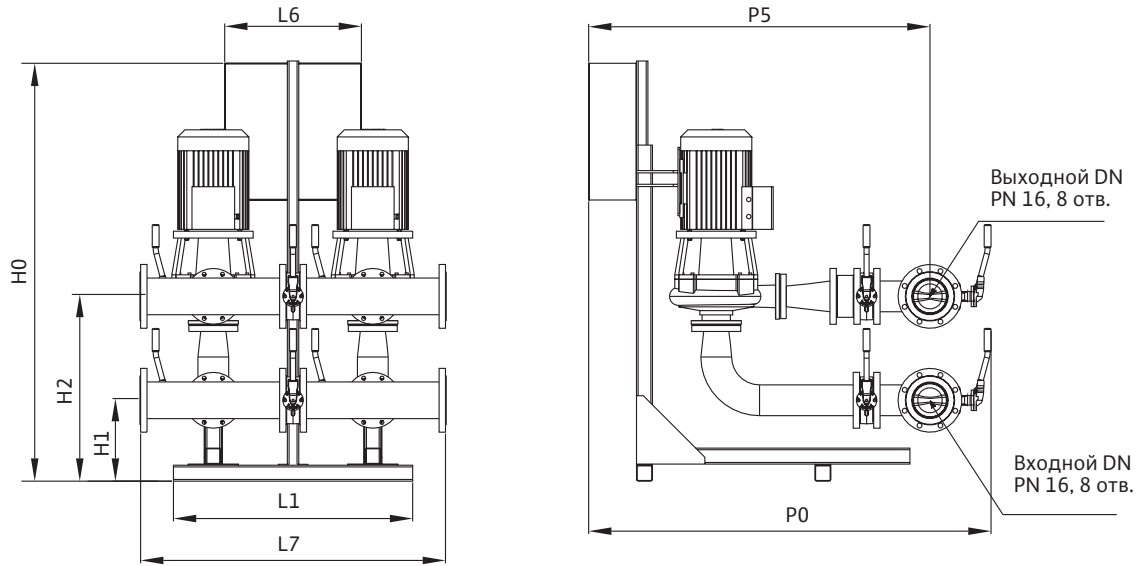
Потери на фитингах и клапанах не включены.

### Данные мотора и прибора управления

| Моноблочная насосная станция<br>CO 2 BL 65/... | Номинальная<br>мощность 1 насоса | Номинальный<br>ток | Масса    | Маркировка стандартного<br>шкафа управления |
|--|----------------------------------|--------------------|----------|---|
|  | $P_2$ [кВт]                      | $I_N$ [A]          | $m$ [кг] |   |
| CO 2 BL 65/120-4/2/SK-FFS-R                    | 4,0                              | 10,0               | 463,4    | SK-FFS/2-4,0(10A)/J-4,0A/V-3~1,0A           |
| CO 2 BL 65/150-1.1/4/SK-FFS-R                  | 1,1                              | 4,0                | 437,4    | SK-FFS/2-1,5(4A)/J-2,5A/V-3~1,0A            |
| CO 2 BL 65/170-11/2/SK-FFS-R                   | 11,0                             | 24,0               | 611,4    | SK-FFS/2-11(24A)/J-6,3A/V-3~1,0A            |
| CO 2 BL 65/190-15/2/SK-FFS-R                   | 15,0                             | 32,0               | 659,4    | SK-FFS/2-15(32A)/J-6,3A/V-3~1,0A            |
| CO 2 BL 65/190-18.5/2/SK-FFS-R                 | 18,5                             | 40,0               | 667,4    | SK-FFS/2-18(40A)/J-10A/V-3~1,0A             |
| CO 2 BL 65/210-18.5/2/SK-FFS-R                 | 18,5                             | 40,0               | 707,4    | SK-FFS/2-18(40A)/J-10A/V-3~1,0A             |
| CO 2 BL 65/210-22/2/SK-FFS-R                   | 22,0                             | 50,0               | 733,4    | SK-FFS/2-22(50A)/J-10A/V-3~1,0A             |
| CO 2 BL 65/220-30/2/SK-FFS-R                   | 30,0                             | 65,0               | 835,4    | SK-FFS/2-30(65A)/J-10A/V-3~1,0A             |
| CO 2 BL 65/265-5.5/4/SK-FFS-R                  | 5,5                              | 12,0               | 563,4    | SK-FFS/2-5,5(12A)/J-6,3A/V-3~1,0A           |

Все данные действительны для напряжения 3~400 В, 50 Гц. Отклонение напряжения  $\pm 10\%$ .

Габаритный чертеж Wilo-CO 2 BL 65/...



Размеры

CO 2 BL 65/...

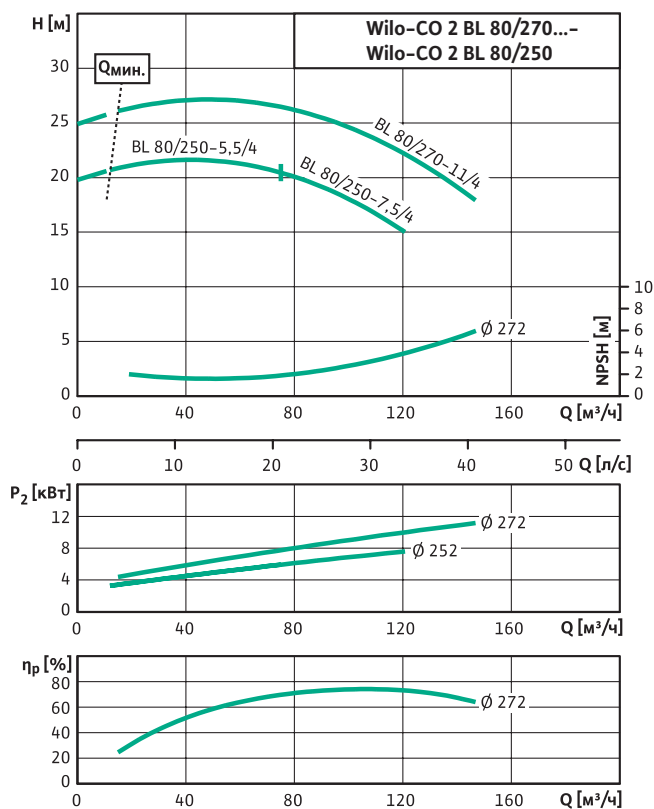
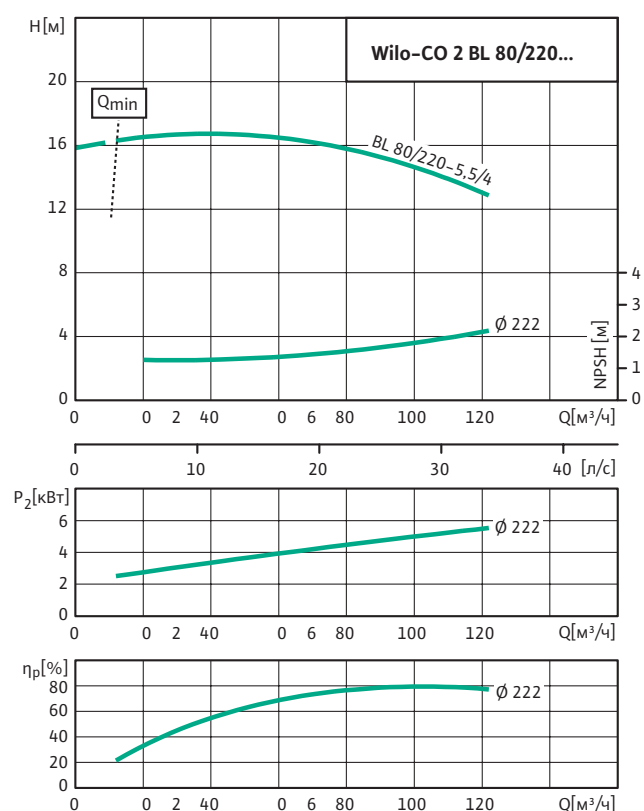
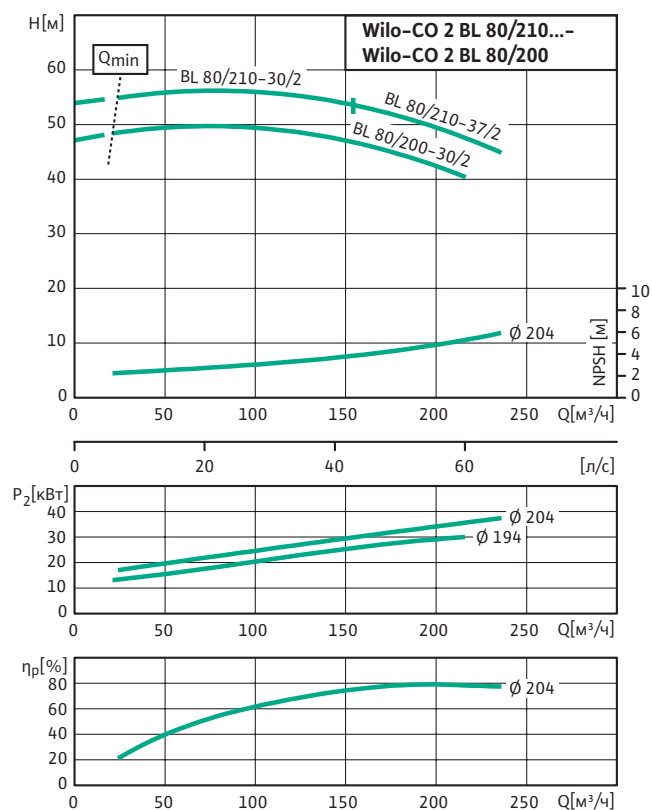
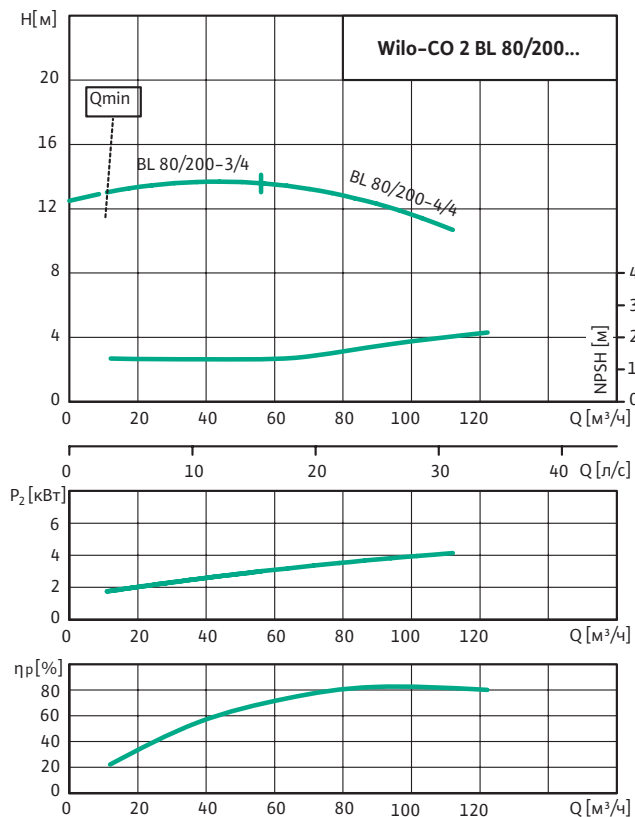
Размеры, [мм]

|                                | Двых | Двх | H0   | H1    | H2    | L1   | L6  | L7   | P0   | P5   |
|--------------------------------|------|-----|------|-------|-------|------|-----|------|------|------|
| CO 2 BL 65/120-4/2/SK-FFS-R    | 125  | 125 | 1845 | 334   | 803   | 1044 | 600 | 1044 | 1459 | 1204 |
| CO 2 BL 65/150-1.1/4/SK-FFS-R  | 125  | 125 | 1845 | 331   | 800   | 1044 | 600 | 1044 | 1479 | 1224 |
| CO 2 BL 65/170-11/2/SK-FFS-R   | 125  | 125 | 1845 | 341,5 | 810,5 | 1044 | 600 | 1044 | 1611 | 1356 |
| CO 2 BL 65/190-15/2/SK-FFS-R   | 125  | 125 | 1845 | 337   | 806   | 1044 | 600 | 1044 | 1636 | 1381 |
| CO 2 BL 65/190-18.5/2/SK-FFS-R | 125  | 125 | 1845 | 312   | 781   | 1044 | 600 | 1044 | 1646 | 1391 |
| CO 2 BL 65/210-18.5/2/SK-FFS-R | 125  | 125 | 1845 | 312   | 781   | 1044 | 600 | 1044 | 1646 | 1391 |
| CO 2 BL 65/210-22/2/SK-FFS-R   | 125  | 125 | 1845 | 399   | 868   | 1044 | 600 | 1044 | 1666 | 1411 |
| CO 2 BL 65/220-30/2/SK-FFS-R   | 125  | 150 | 1845 | 349,5 | 818,5 | 1044 | 600 | 1044 | 1659 | 1391 |
| CO 2 BL 65/265-5.5/4/SK-FFS-R  | 125  | 125 | 1845 | 378   | 847   | 1044 | 600 | 1044 | 1623 | 1368 |

Модульные насосные установки

### Технические характеристики Wilo-CO 2 BL 80/...

#### Рабочие характеристики насосной установки с 1 основным насосом



Рабочие характеристики соответствуют ISO 9906 (ГОСТ 6134-2007), приложение А. Приведены значения КПД насоса (без учета КПД электродвигателя). Потери на фитингах и клапанах не включены.

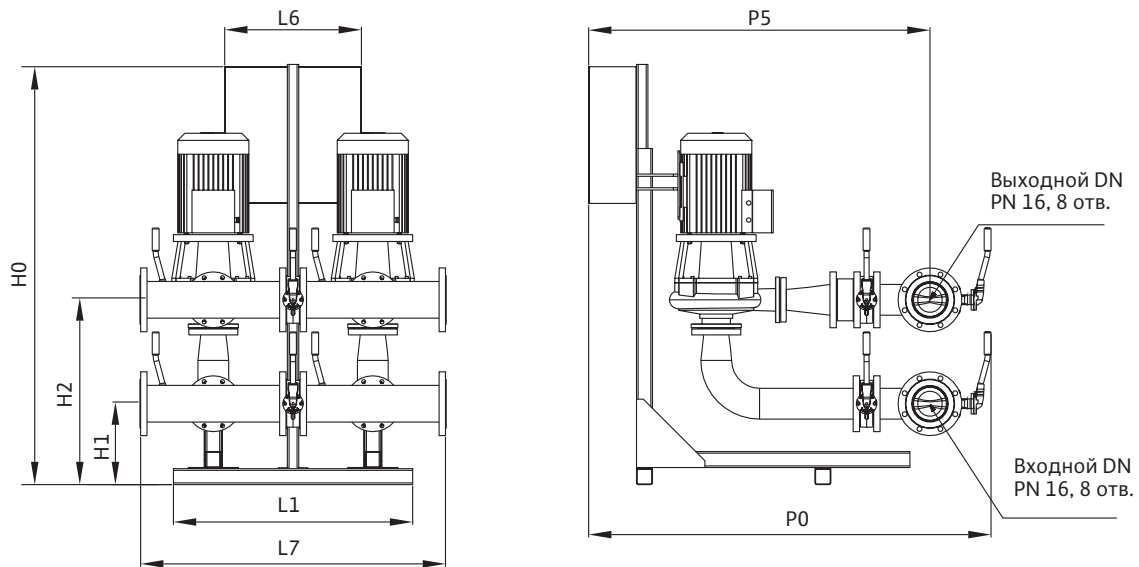


Данные мотора и прибора управления

| Моноблочная насосная станция CO 2 BL 80/... | Номинальная мощность 1 насоса | Номинальный ток | Масса    | Маркировка стандартного шкафа управления |
|---|-------------------------------|-----------------|----------|--|
|   | $P_2$ [кВт]                   | $I_N$ [А]       | $m$ [кг] |  |
| CO 2 BL 80/200-3/4/SK-FFS-R                 | 3,0                           | 8,0             | 547,4    | SK-FFS/2-3,0(8A)/J-4,0A/V-3~1,0A         |
| CO 2 BL 80/200-30/2/SK-FFS-R                | 30,0                          | 65,0            | 893,4    | SK-FFS/2-30(65A)/J-10A/V-3~1,0A          |
| CO 2 BL 80/200-4/4/SK-FFS-R                 | 4,0                           | 10,0            | 553,4    | SK-FFS/2-4,0(10A)/J-4,0A/V-3~1,0A        |
| CO 2 BL 80/210-30/2/SK-FFS-R                | 30,0                          | 65,0            | 893,4    | SK-FFS/2-30(65A)/J-10A/V-3~1,0A          |
| CO 2 BL 80/210-37/2/SK-FFS-R                | 37,0                          | 80,0            | 936,4    | SK-FFS/2-37(80A)/J-10A/V-3~1,0A          |
| CO 2 BL 80/220-5.5/4/SK-FFS-R               | 5,5                           | 12,0            | 595,4    | SK-FFS/2-5,5(12A)/J-6,3A/V-3~1,0A        |
| CO 2 BL 80/250-5.5/4/SK-FFS-R               | 5,5                           | 12,0            | 621,4    | SK-FFS/2-5,5(12A)/J-6,3A/V-3~1,0A        |
| CO 2 BL 80/250-7.5/4/SK-FFS-R               | 7,5                           | 18,0            | 683,4    | SK-FFS/2-7,5(18A)/J-6,3A/V-3~1,0A        |
| CO 2 BL 80/270-11/4/SK-FFS-R                | 11,0                          | 24,0            | 763,4    | SK-FFS/2-11(24A)/J-6,3A/V-3~1,0A         |

Все данные действительны для напряжения 3~400 В, 50 Гц. Отклонение напряжения  $\pm 10\%$ .

Габаритный чертеж Wilo-CO 2 BL 80/...



Размеры

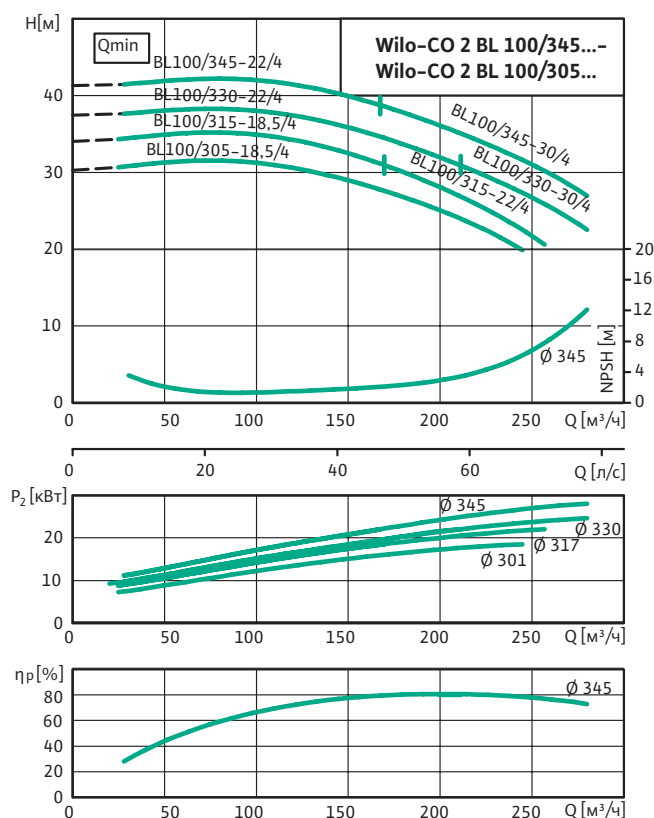
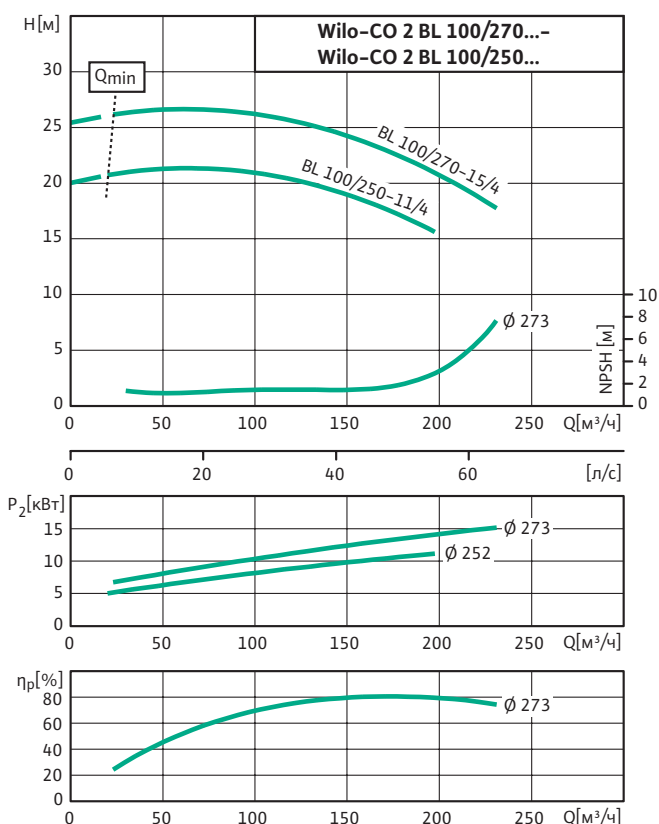
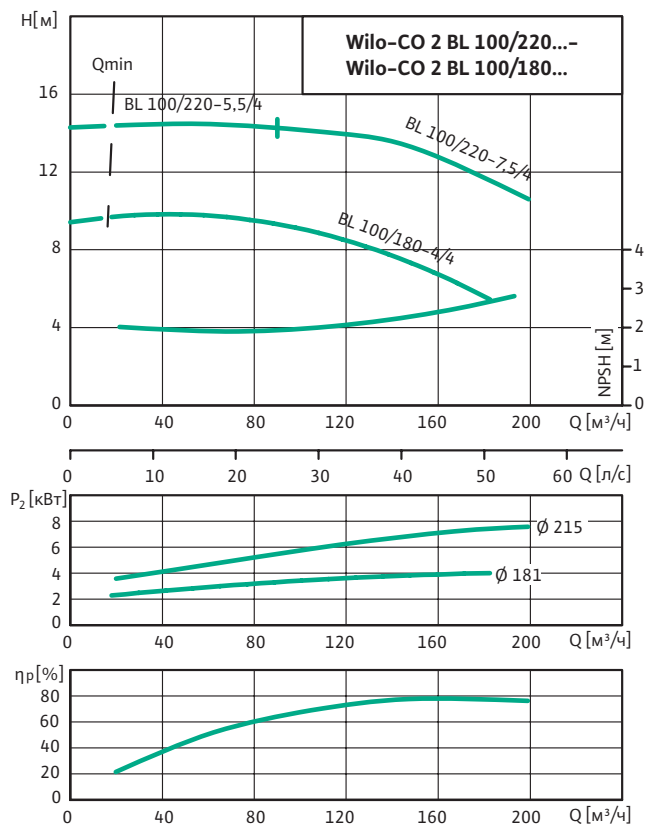
CO 2 BL 80/...

Размеры, [мм]

|                               | Двух | Двх | H0   | H1    | H2    | L1   | L6  | L7   | P0   | P5   |
|-------------------------------|------|-----|------|-------|-------|------|-----|------|------|------|
| CO 2 BL 80/200-3/4/SK-FFS-R   | 150  | 150 | 1845 | 331   | 787   | 1044 | 600 | 1060 | 1644 | 1376 |
| CO 2 BL 80/200-30/2/SK-FFS-R  | 150  | 150 | 1845 | 359,5 | 815,5 | 1044 | 600 | 1060 | 1721 | 1453 |
| CO 2 BL 80/200-4/4/SK-FFS-R   | 150  | 150 | 1845 | 331   | 787   | 1044 | 600 | 1060 | 1644 | 1376 |
| CO 2 BL 80/210-30/2/SK-FFS-R  | 150  | 150 | 1845 | 358,5 | 814,5 | 1044 | 600 | 1060 | 1746 | 1478 |
| CO 2 BL 80/210-37/2/SK-FFS-R  | 150  | 150 | 1845 | 458,5 | 914,5 | 1044 | 760 | 1060 | 1818 | 1478 |
| CO 2 BL 80/220-5.5/4/SK-FFS-R | 150  | 150 | 1845 | 386   | 842   | 1044 | 600 | 1060 | 1698 | 1430 |
| CO 2 BL 80/250-5.5/4/SK-FFS-R | 150  | 150 | 1845 | 395   | 851   | 1344 | 600 | 1344 | 1728 | 1460 |
| CO 2 BL 80/250-7.5/4/SK-FFS-R | 150  | 150 | 1845 | 395   | 851   | 1344 | 600 | 1344 | 1728 | 1460 |
| CO 2 BL 80/270-11/4/SK-FFS-R  | 150  | 150 | 1845 | 355   | 811   | 1344 | 600 | 1344 | 1766 | 1498 |

### Технические характеристики Wilo-CO 2 BL 100/...

#### Рабочие характеристики насосной установки с 1 основным насосом



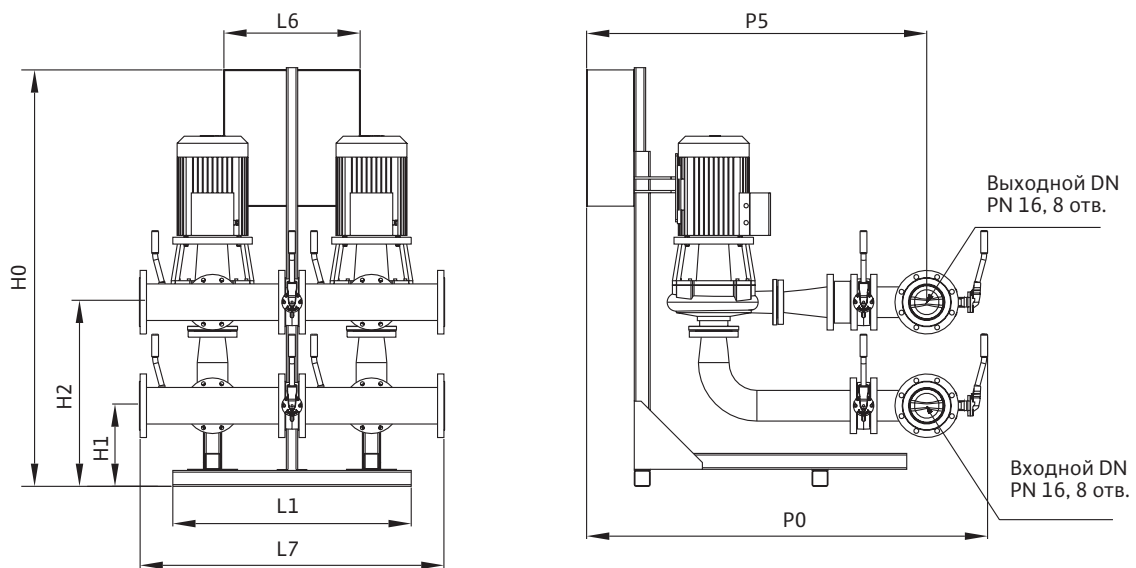
Рабочие характеристики соответствуют ISO 9906 (ГОСТ 6134-2007), приложение А. Приведены значения КПД насоса (без учета КПД электродвигателя). Потери на фитингах и клапанах не включены.

Данные мотора и прибора управления

| Моноблочная насосная станция<br>CO 2 BL 100/... | Номинальная<br>мощность 1 насоса | Номинальный<br>ток | Масса    | Маркировка стандартного шкафа<br>управления |
|---|----------------------------------|--------------------|----------|---|
|   | $P_2$ [кВт]                      | $I_N$ [А]          | $m$ [кг] |   |
| CO 2 BL 100/180-4/4/SK-FFS-R                    | 4,0                              | 10,0               | 635,4    | SK-FFS/2-4,0(10A)/J-4,0A/V-3~1,0A           |
| CO 2 BL 100/220-5.5/4/SK-FFS-R                  | 5,5                              | 12,0               | 681,4    | SK-FFS/2-5,5(12A)/J-6,3A/V-3~1,0A           |
| CO 2 BL 100/220-7.5/4/SK-FFS-R                  | 7,5                              | 18,0               | 743,4    | SK-FFS/2-7,5(18A)/J-6,3A/V-3~1,0A           |
| CO 2 BL 100/250-11/4/SK-FFS-R                   | 11,0                             | 24,0               | 865,4    | SK-FFS/2-11(24A)/J-6,3A/V-3~1,0A            |
| CO 2 BL 100/270-15/4/SK-FFS-R                   | 15,0                             | 32,0               | 887,4    | SK-FFS/2-15(32A)/J-6,3A/V-3~1,0A            |
| CO 2 BL 100/305-18.5/4/SK-FFS-R                 | 18,5                             | 40,0               | 1099,4   | SK-FFS/2-18(40A)/J-10A/V-3~1,0A             |
| CO 2 BL 100/315-18.5/4/SK-FFS-R                 | 18,5                             | 40,0               | 1121,4   | SK-FFS/2-18(40A)/J-10A/V-3~1,0A             |
| CO 2 BL 100/315-22/4/SK-FFS-R                   | 22,0                             | 50,0               | 1151,4   | SK-FFS/2-22(50A)/J-10A/V-3~1,0A             |
| CO 2 BL 100/330-22/4/SK-FFS-R                   | 22,0                             | 50,0               | 1151,4   | SK-FFS/2-22(50A)/J-10A/V-3~1,0A             |
| CO 2 BL 100/330-30/4/SK-FFS-R                   | 30,0                             | 65,0               | 1291,4   | SK-FFS/2-30(65A)/J-10A/V-3~1,0A             |
| CO 2 BL 100/345-22/4/SK-FFS-R                   | 22,0                             | 50,0               | 1151,4   | SK-FFS/2-22(50A)/J-10A/V-3~1,0A             |
| CO 2 BL 100/345-30/4/SK-FFS-R                   | 30,0                             | 65,0               | 1291,4   | SK-FFS/2-30(65A)/J-10A/V-3~1,0A             |

Все данные действительны для напряжения 3~400 В, 50 Гц. Отклонение напряжения  $\pm 10\%$ .

Габаритный чертеж Wilo-CO 2 BL 100/...



Размеры

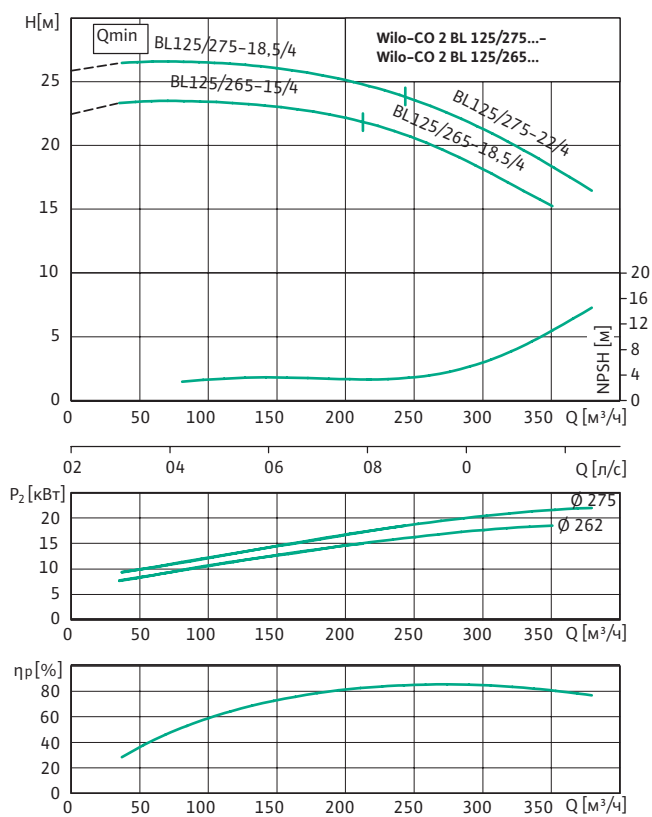
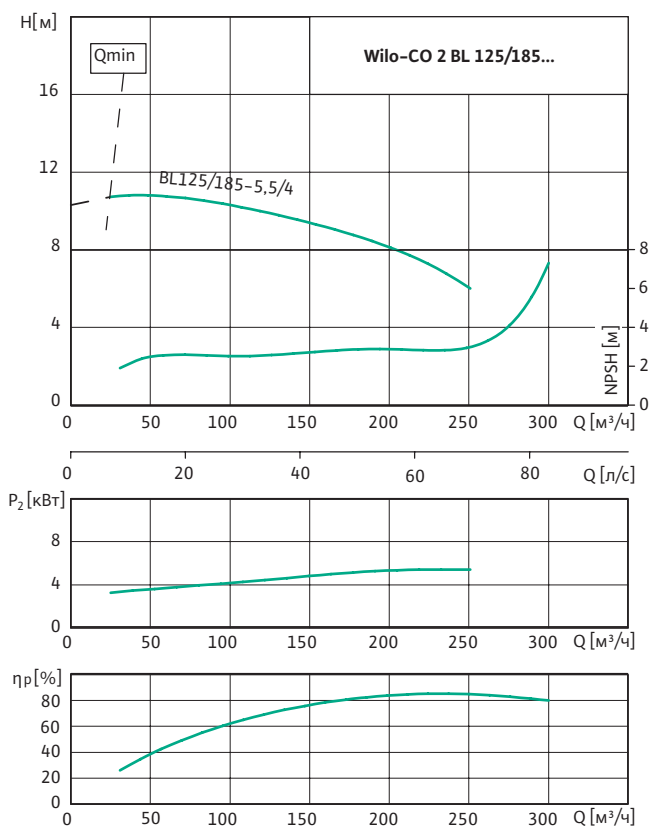
CO 2 BL 100/...

Размеры, [мм]

|                                 | Двух | Двх | H0     | H1    | H2    | L1   | L6  | L7   | P0   | P5   |
|---------------------------------|------|-----|--------|-------|-------|------|-----|------|------|------|
| CO 2 BL 100/180-4/4/SK-FFS-R    | 200  | 200 | 1845   | 351   | 874   | 1040 | 600 | 1086 | 1752 | 1412 |
| CO 2 BL 100/220-5.5/4/SK-FFS-R  | 200  | 200 | 1845   | 406   | 929   | 1040 | 600 | 1086 | 1806 | 1466 |
| CO 2 BL 100/220-7.5/4/SK-FFS-R  | 200  | 200 | 1845   | 406   | 929   | 1040 | 600 | 1086 | 1806 | 1466 |
| CO 2 BL 100/250-11/4/SK-FFS-R   | 200  | 200 | 1845   | 359   | 897   | 1340 | 600 | 1340 | 1844 | 1504 |
| CO 2 BL 100/270-15/4/SK-FFS-R   | 200  | 200 | 1845   | 359   | 897   | 1340 | 600 | 1340 | 1844 | 1504 |
| CO 2 BL 100/305-18.5/4/SK-FFS-R | 200  | 200 | 1845   | 386   | 924   | 1340 | 600 | 1340 | 1909 | 1569 |
| CO 2 BL 100/315-18.5/4/SK-FFS-R | 200  | 200 | 1845   | 386   | 924   | 1340 | 600 | 1340 | 1909 | 1569 |
| CO 2 BL 100/315-22/4/SK-FFS-R   | 200  | 200 | 1845   | 386   | 924   | 1340 | 600 | 1340 | 1909 | 1569 |
| CO 2 BL 100/330-22/4/SK-FFS-R   | 200  | 200 | 1845   | 386   | 924   | 1340 | 600 | 1340 | 1909 | 1569 |
| CO 2 BL 100/330-30/4/SK-FFS-R   | 200  | 200 | 1926,5 | 436,5 | 974,5 | 1340 | 600 | 1340 | 1889 | 1549 |
| CO 2 BL 100/345-22/4/SK-FFS-R   | 200  | 200 | 1845   | 386   | 924   | 1340 | 600 | 1340 | 1909 | 1569 |
| CO 2 BL 100/345-30/4/SK-FFS-R   | 200  | 200 | 1926,5 | 436,5 | 974,5 | 1340 | 600 | 1340 | 1889 | 1549 |

### Технические характеристики Wilo-CO 2 BL 125/...

#### Рабочие характеристики насосной установки с 1 основным насосом



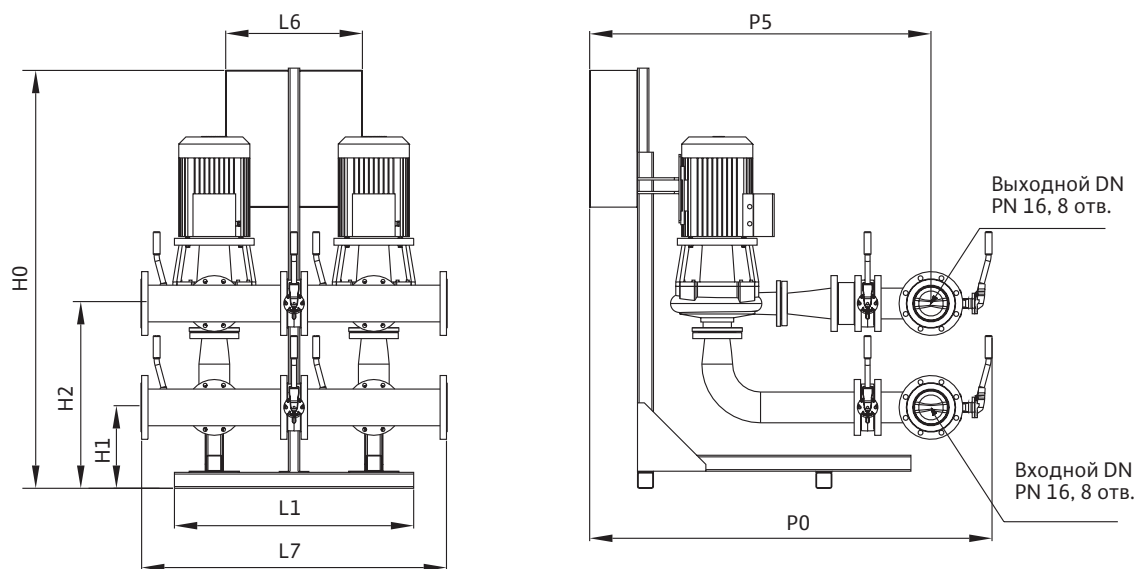
Рабочие характеристики соответствуют ISO 9906 (ГОСТ 6134–2007), приложение А. Приведены значения КПД насоса (без учета КПД электродвигателя). Потери на фитингах и клапанах не включены.

#### Данные мотора и прибора управления

| Моноблочная насосная станция<br>CO 2 BL 125/... | Номинальная<br>мощность 1 насоса | Номинальный<br>ток | Масса    | Маркировка стандартного<br>шкафа управления |
|---|----------------------------------|--------------------|----------|---|
|   | $P_2$ [кВт]                      | $I_N$ [А]          | $m$ [кг] |   |
| CO 2 BL 125/185-5.5/4/SK-FFS-R                  | 5,5                              | 12,0               | 915,4    | SK-FFS/2-5,5(12A)/J-6,3A/V-3~1,0A           |
| CO 2 BL 125/265-15/4/SK-FFS-R                   | 15,0                             | 32,0               | 1125,4   | SK-FFS/2-15(32A)/J-6,3A/V-3~1,0A            |
| CO 2 BL 125/265-18.5/4/SK-FFS-R                 | 18,5                             | 40,0               | 1273,4   | SK-FFS/2-18(40A)/J-10A/V-3~1,0A             |
| CO 2 BL 125/275-18.5/4/SK-FFS-R                 | 18,5                             | 40,0               | 1273,4   | SK-FFS/2-18(40A)/J-10A/V-3~1,0A             |
| CO 2 BL 125/275-22/4/SK-FFS-R                   | 22,0                             | 50,0               | 1303,4   | SK-FFS/2-22(50A)/J-10A/V-3~1,0A             |

Все данные действительны для напряжения 3~400 В, 50 Гц. Отклонение напряжения  $\pm 10\%$ .

Габаритный чертеж Wilo-CO 2 BL 125/...



Размеры

CO 2 BL 125/...

Размеры, [мм]

|                                 | Двых | Двх | H0   | H1  | H2   | L1   | L6  | L7   | P0   | P5   |
|---------------------------------|------|-----|------|-----|------|------|-----|------|------|------|
| CO 2 BL 125/185-5.5/4/SK-FFS-R  | 250  | 250 | 1845 | 394 | 1017 | 1332 | 600 | 1380 | 1963 | 1520 |
| CO 2 BL 125/265-15/4/SK-FFS-R   | 250  | 250 | 1876 | 422 | 1045 | 1332 | 600 | 1380 | 2061 | 1618 |
| CO 2 BL 125/265-18.5/4/SK-FFS-R | 250  | 250 | 1913 | 397 | 1020 | 1332 | 600 | 1380 | 2071 | 1628 |
| CO 2 BL 125/275-18.5/4/SK-FFS-R | 250  | 250 | 1913 | 397 | 1020 | 1332 | 600 | 1380 | 2071 | 1628 |
| CO 2 BL 125/275-22/4/SK-FFS-R   | 250  | 250 | 1913 | 397 | 1020 | 1332 | 600 | 1380 | 2071 | 1628 |

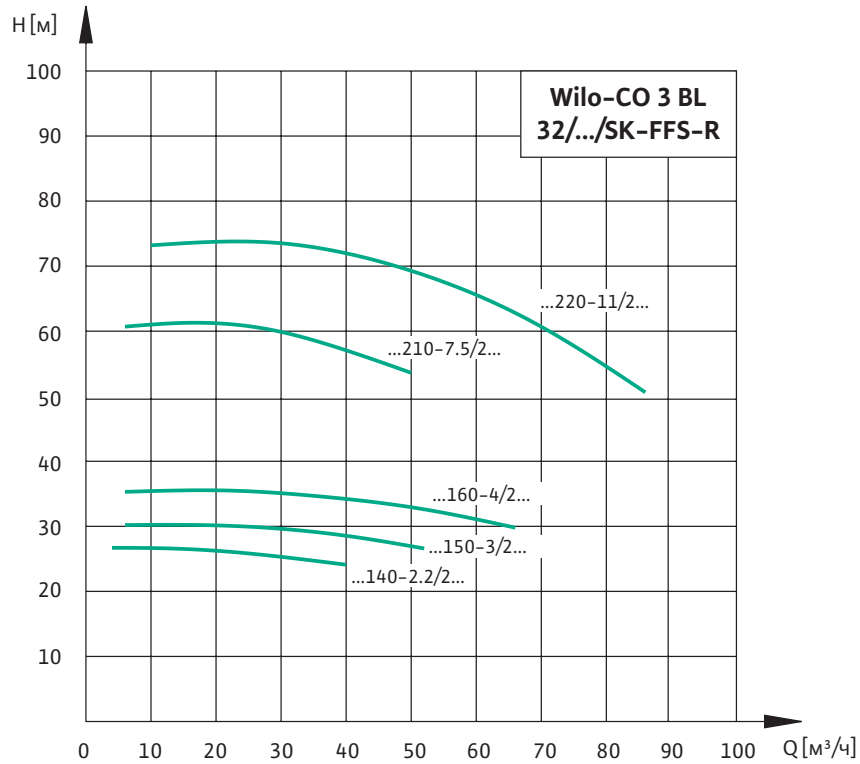
Величина потерь напора на фитингах и коллекторах при значении расхода – 50% от максимального

| Название                        | Потери напора, ΔH, м |
|---------------------------------|----------------------|
| CO 2 BL 100/180-4/4/SK-FFS-R    | 0,7                  |
| CO 2 BL 100/220-5.5/4/SK-FFS-R  | 0,3                  |
| CO 2 BL 100/220-7.5/4/SK-FFS-R  | 0,8                  |
| CO 2 BL 100/250-11/4/SK-FFS-R   | 0,8                  |
| CO 2 BL 100/270-15/4/SK-FFS-R   | 1,9                  |
| CO 2 BL 100/305-18.5/4/SK-FFS-R | 1,3                  |
| CO 2 BL 100/315-18.5/4/SK-FFS-R | 0,6                  |
| CO 2 BL 100/315-22/4/SK-FFS-R   | 1,4                  |
| CO 2 BL 100/330-22/4/SK-FFS-R   | 1                    |
| CO 2 BL 100/330-30/4/SK-FFS-R   | 1,7                  |
| CO 2 BL 100/345-22/4/SK-FFS-R   | 0,7                  |
| CO 2 BL 100/345-30/4/SK-FFS-R   | 1,7                  |
| CO 2 BL 125/185-5.5/4/SK-FFS-R  | 0,5                  |
| CO 2 BL 125/265-15/4/SK-FFS-R   | 0,5                  |
| CO 2 BL 125/265-18.5/4/SK-FFS-R | 1,1                  |
| CO 2 BL 125/275-18.5/4/SK-FFS-R | 0,6                  |
| CO 2 BL 125/275-22/4/SK-FFS-R   | 1,3                  |
| CO 2 BL 32/140-2.2/2/SK-FFS-R   | 1,1                  |
| CO 2 BL 32/150-3/2/SK-FFS-R     | 1,8                  |
| CO 2 BL 32/160-4/2/SK-FFS-R     | 2,7                  |
| CO 2 BL 32/210-7.5/2/SK-FFS-R   | 1,7                  |
| CO 2 BL 32/220-11/2/SK-FFS-R    | 4,9                  |
| CO 2 BL 40/140-3/2/SK-FFS-R     | 1,4                  |
| CO 2 BL 40/170-5.5/2/SK-FFS-R   | 1,3                  |
| CO 2 BL 40/210-1.5/4/SK-FFS-R   | 1,2                  |
| CO 2 BL 40/220-11/2/SK-FFS-R    | 1,2                  |
| CO 2 BL 40/230-15/2/SK-FFS-R    | 3,2                  |
| CO 2 BL 40/240-18.5/2/SK-FFS-R  | 3,4                  |
| CO 2 BL 40/240-2.2/4/SK-FFS-R   | 0,5                  |
| CO 2 BL 40/245-22/2/SK-FFS-R    | 4,4                  |
| CO 2 BL 40/260-22/2/SK-FFS-R    | 3,2                  |
| CO 2 BL 40/265-3/4/SK-FFS-R     | 1                    |
| CO 2 BL 40/265-4/4/SK-FFS-R     | 2,1                  |
| CO 2 BL 50/120-3/2/SK-FFS-R     | 1,7                  |
| CO 2 BL 50/150-5.5/2/SK-FFS-R   | 1,8                  |
| CO 2 BL 50/170-1.1/4/SK-FFS-R   | 0,8                  |
| CO 2 BL 50/200-11/2/SK-FFS-R    | 1,8                  |
| CO 2 BL 50/210-15/2/SK-FFS-R    | 3,3                  |
| CO 2 BL 50/220-18.5/2/SK-FFS-R  | 4,6                  |
| CO 2 BL 50/220-2.2/4/SK-FFS-R   | 1                    |
| CO 2 BL 50/250-3/4/SK-FFS-R     | 0,8                  |
| CO 2 BL 50/260-30/2/SK-FFS-R    | 4,7                  |
| CO 2 BL 65/120-4/2/SK-FFS-R     | 1,6                  |

| Название                       | Потери напора, ΔH, м |
|--------------------------------|----------------------|
| CO 2 BL 65/150-1.1/4/SK-FFS-R  | 0,6                  |
| CO 2 BL 65/170-11/2/SK-FFS-R   | 1,1                  |
| CO 2 BL 65/190-15/2/SK-FFS-R   | 0,9                  |
| CO 2 BL 65/190-18.5/2/SK-FFS-R | 2,6                  |
| CO 2 BL 65/210-18.5/2/SK-FFS-R | 1,2                  |
| CO 2 BL 65/210-22/2/SK-FFS-R   | 2,6                  |
| CO 2 BL 65/220-30/2/SK-FFS-R   | 4,3                  |
| CO 2 BL 65/265-5.5/4/SK-FFS-R  | 0,5                  |
| CO 2 BL 80/200-3/4/SK-FFS-R    | 0,2                  |
| CO 2 BL 80/200-30/2/SK-FFS-R   | 2,9                  |
| CO 2 BL 80/200-4/4/SK-FFS-R    | 0,8                  |
| CO 2 BL 80/210-30/2/SK-FFS-R   | 3,3                  |
| CO 2 BL 80/210-37/2/SK-FFS-R   | 4,3                  |
| CO 2 BL 80/220-5.5/4/SK-FFS-R  | 0,9                  |
| CO 2 BL 80/250-5.5/4/SK-FFS-R  | 0,3                  |
| CO 2 BL 80/250-7.5/4/SK-FFS-R  | 0,9                  |
| CO 2 BL 80/270-11/4/SK-FFS-R   | 1,5                  |

Технические характеристики Wilo-CO 3 BL 32/...

Рабочие характеристики насосной установки с 2 основными насосами



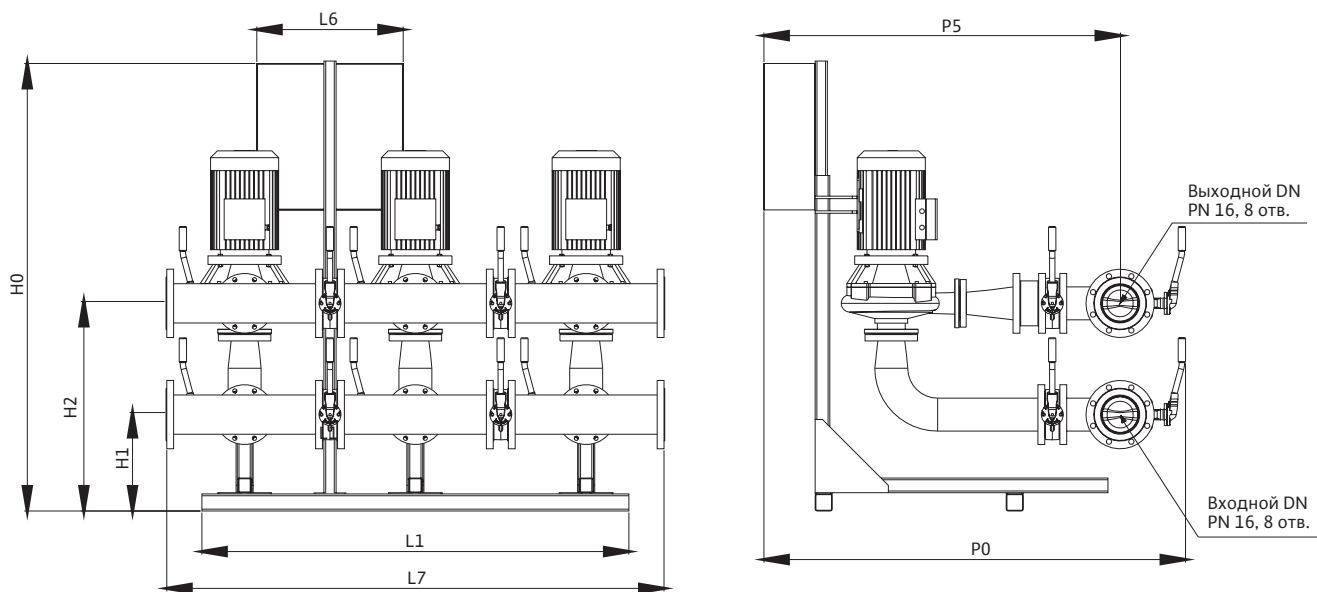
Рабочие характеристики соответствуют ISO 9906 (ГОСТ 6134–2007), приложение А. Потери на фитингах и клапанах не включены.

Данные мотора и прибора управления

| Моноблочная насосная станция<br>CO 3 BL 32/... | Номинальная мощность 1 насоса | Номинальный ток | Масса    | Маркировка стандартного шкафа управления |
|--|-------------------------------|-----------------|----------|--|
|  | $P_2$ [кВт]                   | $I_N$ [А]       | $m$ [кг] |  |
| CO 3 BL 32/140-2.2/2/SK-FFS-R                  | 2,2                           | 6,0             | 500,4    | SK-FFS/3-2,2(6A)/V-3~1,0A                |
| CO 3 BL 32/150-3/2/SK-FFS-R                    | 3,0                           | 8,0             | 521,4    | SK-FFS/3-3,0(8A)/V-3~1,0A                |
| CO 3 BL 32/160-4/2/SK-FFS-R                    | 4,0                           | 10,0            | 555,6    | SK-FFS/3-4,0(10A)/V-3~1,0A               |
| CO 3 BL 32/210-7.5/2/SK-FFS-R                  | 7,5                           | 18,0            | 647,4    | SK-FFS/3-7,5(18A)/V-3~1,0A               |
| CO 3 BL 32/220-11/2/SK-FFS-R                   | 11,0                          | 24,0            | 819,6    | SK-FFS/3-11(24A)/V-3~1,0A                |

Все данные действительны для напряжения 3~400 В, 50 Гц. Отклонение напряжения  $\pm 10\%$ .

### Габаритный чертеж Wilo-CO 3 BL 32/...



### Размеры

#### CO 3 BL 32/...

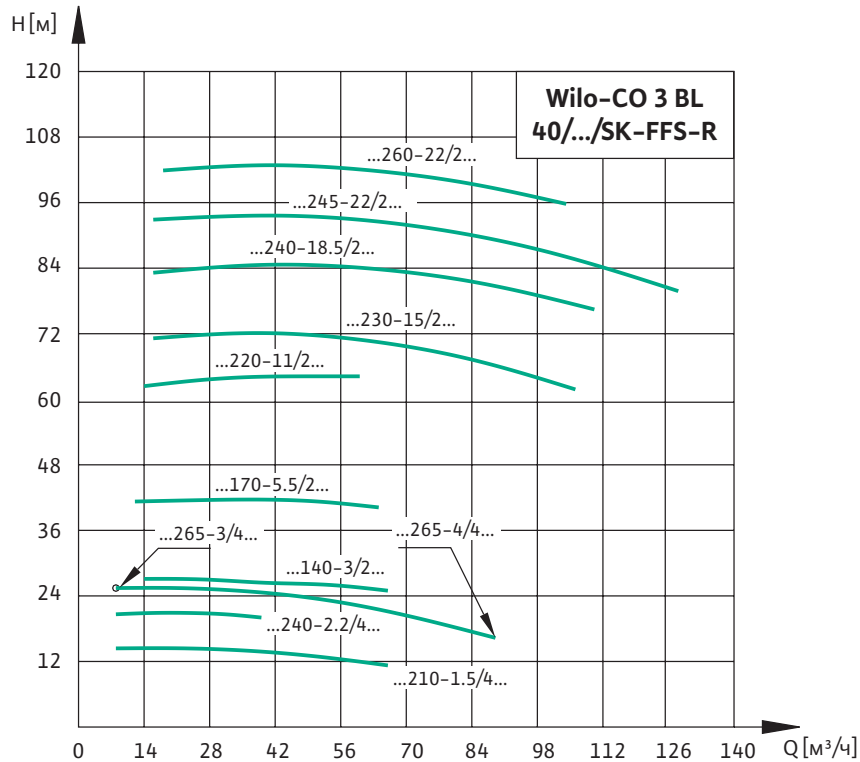
#### Размеры, [мм]

|                               | Двух | Двх | H0   | H1  | H2  | L1   | L6  | L7   | P0   | P5   |
|-------------------------------|------|-----|------|-----|-----|------|-----|------|------|------|
| CO 3 BL 32/140-2.2/2/SK-FFS-R | 65   | 80  | 1845 | 433 | 820 | 1604 | 600 | 1604 | 1351 | 1150 |
| CO 3 BL 32/150-3/2/SK-FFS-R   | 65   | 80  | 1845 | 433 | 820 | 1604 | 600 | 1604 | 1351 | 1150 |
| CO 3 BL 32/160-4/2/SK-FFS-R   | 65   | 100 | 1845 | 433 | 820 | 1604 | 600 | 1604 | 1375 | 1150 |
| CO 3 BL 32/210-7.5/2/SK-FFS-R | 65   | 80  | 1845 | 281 | 668 | 1604 | 600 | 1604 | 1465 | 1264 |
| CO 3 BL 32/220-11/2/SK-FFS-R  | 65   | 100 | 1845 | 341 | 728 | 1604 | 600 | 1604 | 1527 | 1302 |



Технические характеристики Wilo-CO 3 BL 40/...

Рабочие характеристики насосной установки с 2 основными насосами



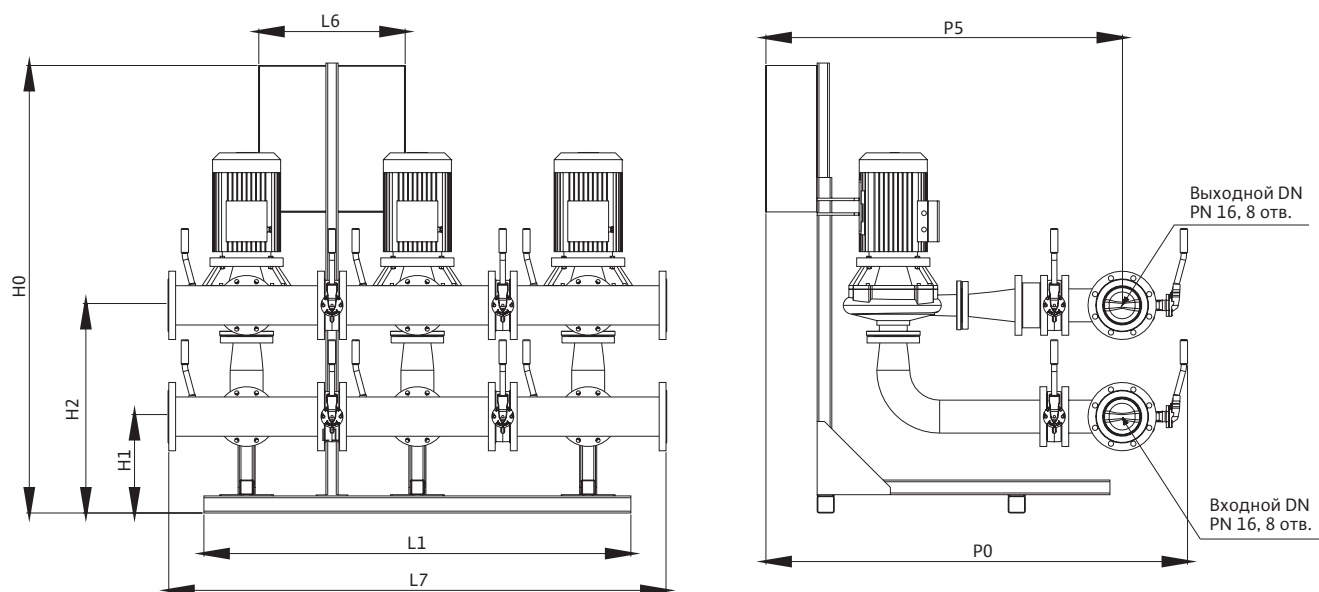
Рабочие характеристики соответствуют ISO 9906 (ГОСТ 6134-2007), приложение А. Потери на фитингах и клапанах не включены.

Данные мотора и прибора управления

| Моноблочная насосная станция<br>CO 3 BL 40/... | Номинальная<br>мощность 1 насоса | Номинальный<br>ток | Масса    | Маркировка стандартного<br>шкафа управления |
|--|----------------------------------|--------------------|----------|---|
|  | $P_2$ [кВт]                      | $I_N$ [А]          | $m$ [кг] |   |
| CO 3 BL 40/140-3/2/SK-FFS-R                    | 3,0                              | 8,0                | 532,2    | SK-FFS/3-3,0(8A)/V-3~1,0A                   |
| CO 3 BL 40/170-5.5/2/SK-FFS-R                  | 5,5                              | 12,0               | 628,2    | SK-FFS/3-5,5(12A)/V-3~1,0A                  |
| CO 3 BL 40/210-1.5/4/SK-FFS-R                  | 1,5                              | 4,0                | 550,2    | SK-FFS/3-1,5(4A)/V-3~1,0A                   |
| CO 3 BL 40/220-11/2/SK-FFS-R                   | 11,0                             | 24,0               | 832,2    | SK-FFS/3-11(24A)/V-3~1,0A                   |
| CO 3 BL 40/230-15/2/SK-FFS-R                   | 15,0                             | 32,0               | 919,2    | SK-FFS/3-15(32A)/V-3~1,0A                   |
| CO 3 BL 40/240-18.5/2/SK-FFS-R                 | 18,5                             | 40,0               | 1012,2   | SK-FFS/3-18(40A)/V-3~1,0A                   |
| CO 3 BL 40/240-2.2/4/SK-FFS-R                  | 2,2                              | 6,0                | 607,2    | SK-FFS/3-2,2(6A)/V-3~1,0A                   |
| CO 3 BL 40/245-22/2/SK-FFS-R                   | 22,0                             | 50,0               | 1205,4   | SK-FFS/3-22(50A)/V-3~1,0A                   |
| CO 3 BL 40/260-22/2/SK-FFS-R                   | 22,0                             | 50,0               | 1192,2   | SK-FFS/3-22(50A)/V-3~1,0A                   |
| CO 3 BL 40/265-3/4/SK-FFS-R                    | 3,0                              | 8,0                | 631,2    | SK-FFS/3-3,0(8A)/V-3~1,0A                   |
| CO 3 BL 40/265-4/4/SK-FFS-R                    | 4,0                              | 10,0               | 640,2    | SK-FFS/3-4,0(10A)/V-3~1,0A                  |

Все данные действительны для напряжения 3~400 В, 50 Гц. Отклонение напряжения  $\pm 10\%$ .

### Габаритный чертеж Wilo-CO 3 BL 40/...



### Размеры

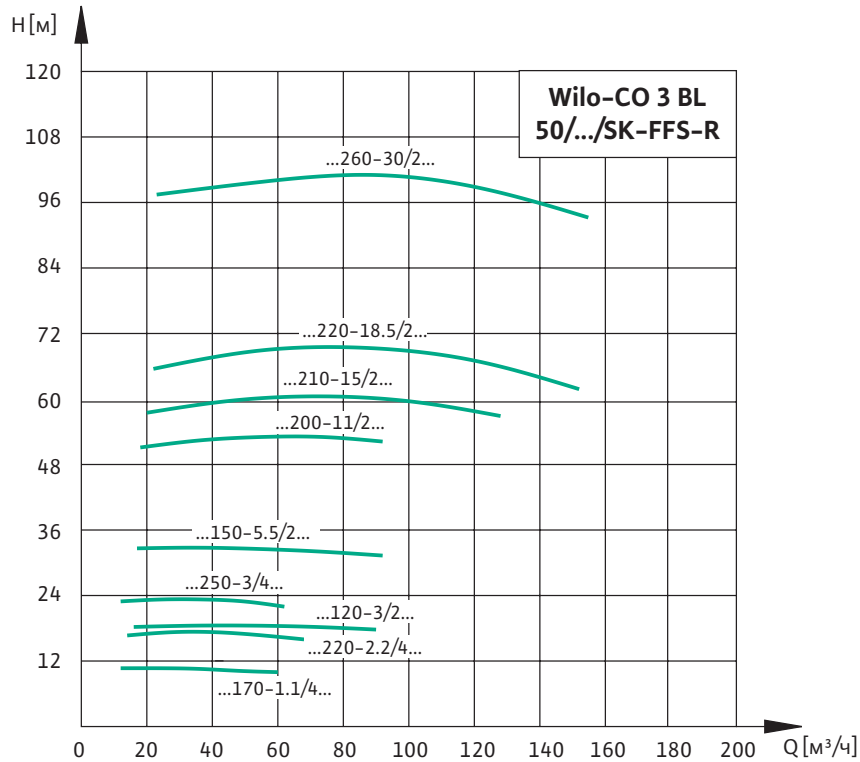
#### CO 3 BL 40/...

#### Размеры, [мм]

|                                | Двух | Двх | H0   | H1    | H2    | L1   | L6  | L7   | P0   | P5   |
|--------------------------------|------|-----|------|-------|-------|------|-----|------|------|------|
| CO 3 BL 40/140-3/2/SK-FFS-R    | 80   | 100 | 1845 | 422   | 816   | 1604 | 600 | 1604 | 1363 | 1138 |
| CO 3 BL 40/170-5.5/2/SK-FFS-R  | 80   | 100 | 1845 | 280,8 | 674,8 | 1604 | 600 | 1604 | 1477 | 1252 |
| CO 3 BL 40/210-1.5/4/SK-FFS-R  | 80   | 100 | 1845 | 472   | 806   | 1604 | 600 | 1604 | 1423 | 1198 |
| CO 3 BL 40/220-11/2/SK-FFS-R   | 80   | 100 | 1845 | 287   | 621   | 1604 | 600 | 1604 | 1535 | 1310 |
| CO 3 BL 40/230-15/2/SK-FFS-R   | 80   | 125 | 1845 | 303   | 717   | 1604 | 600 | 1604 | 1610 | 1355 |
| CO 3 BL 40/240-18.5/2/SK-FFS-R | 80   | 125 | 1845 | 378   | 792   | 1604 | 760 | 1604 | 1620 | 1365 |
| CO 3 BL 40/240-2.2/4/SK-FFS-R  | 80   | 100 | 1845 | 470   | 804   | 1604 | 600 | 1604 | 1488 | 1263 |
| CO 3 BL 40/245-22/2/SK-FFS-R   | 100  | 125 | 1845 | 365   | 779   | 1598 | 760 | 1598 | 1640 | 1385 |
| CO 3 BL 40/260-22/2/SK-FFS-R   | 80   | 125 | 1845 | 365   | 779   | 1604 | 760 | 1604 | 1640 | 1385 |
| CO 3 BL 40/265-3/4/SK-FFS-R    | 80   | 100 | 1845 | 470   | 804   | 1604 | 600 | 1604 | 1488 | 1263 |
| CO 3 BL 40/265-4/4/SK-FFS-R    | 80   | 100 | 1845 | 470   | 804   | 1604 | 600 | 1604 | 1488 | 1263 |

Технические характеристики Wilo-CO 3 BL 50/...

Рабочие характеристики насосной установки с 2 основными насосами



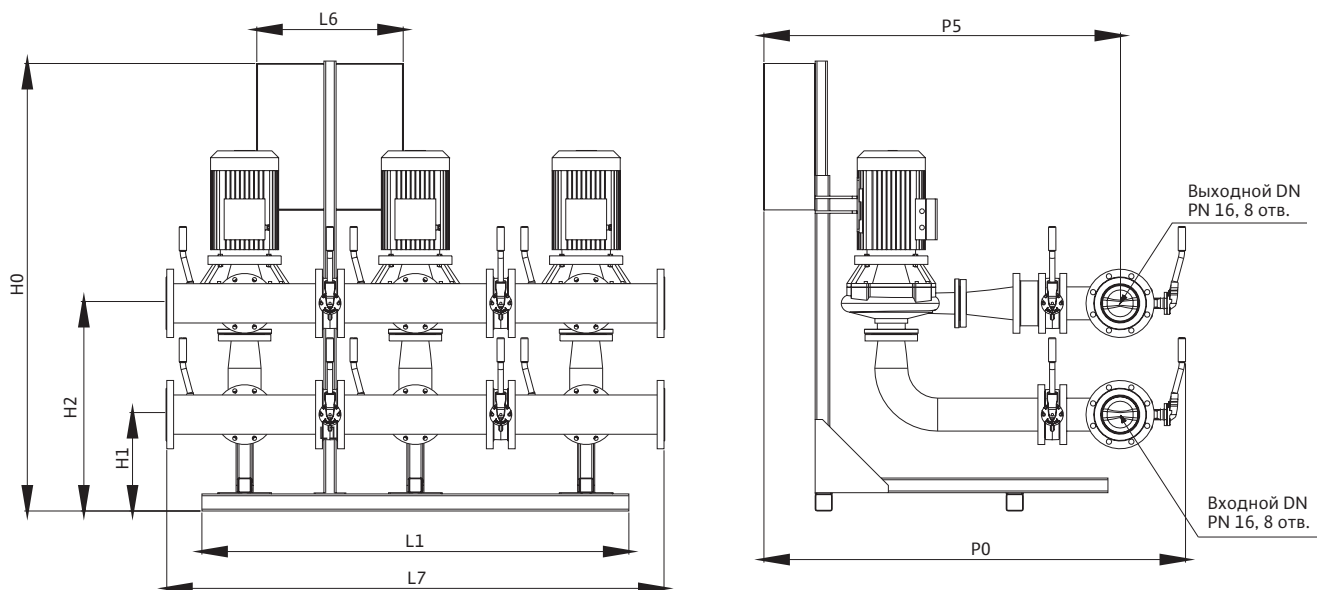
Рабочие характеристики соответствуют ISO 9906 (ГОСТ 6134-2007), приложение А. Потери на фитингах и клапанах не включены.

Данные мотора и прибора управления

| Моноблочная насосная станция<br>CO 3 BL 50/... | Номинальная<br>мощность 1 насоса | Номинальный<br>ток | Масса    | Маркировка стандартного<br>шкафа управления |
|--|----------------------------------|--------------------|----------|---|
|  | $P_2$ [кВт]                      | $I_N$ [А]          | $m$ [кг] |   |
| CO 3 BL 50/120-3/2/SK-FFS-R                    | 3,0                              | 8,0                | 559,2    | SK-FFS/3-3,0(8A)/V-3~1,0A                   |
| CO 3 BL 50/150-5.5/2/SK-FFS-R                  | 5,5                              | 12,0               | 655,2    | SK-FFS/3-5,5(12A)/V-3~1,0A                  |
| CO 3 BL 50/170-1.1/4/SK-FFS-R                  | 1,1                              | 4,0                | 544,2    | SK-FFS/3-1,5(4A)/V-3~1,0A                   |
| CO 3 BL 50/200-11/2/SK-FFS-R                   | 11,0                             | 24,0               | 856,2    | SK-FFS/3-11(24A)/V-3~1,0A                   |
| CO 3 BL 50/210-15/2/SK-FFS-R                   | 15,0                             | 32,0               | 898,2    | SK-FFS/3-15(32A)/V-3~1,0A                   |
| CO 3 BL 50/220-18.5/2/SK-FFS-R                 | 18,5                             | 40,0               | 952,2    | SK-FFS/3-18(40A)/V-3~1,0A                   |
| CO 3 BL 50/220-2.2/4/SK-FFS-R                  | 2,2                              | 6,0                | 592,2    | SK-FFS/3-2,2(6A)/V-3~1,0A                   |
| CO 3 BL 50/250-3/4/SK-FFS-R                    | 3,0                              | 8,0                | 634,2    | SK-FFS/3-3,0(8A)/V-3~1,0A                   |
| CO 3 BL 50/260-30/2/SK-FFS-R                   | 30,0                             | 65,0               | 1482,2   | SK-FFS/3-30(65A)/V-3~1,0A                   |

Все данные действительны для напряжения 3~400 В, 50 Гц. Отклонение напряжения  $\pm 10\%$ .

### Габаритный чертеж Wilo-CO 3 BL 50/...



### Размеры

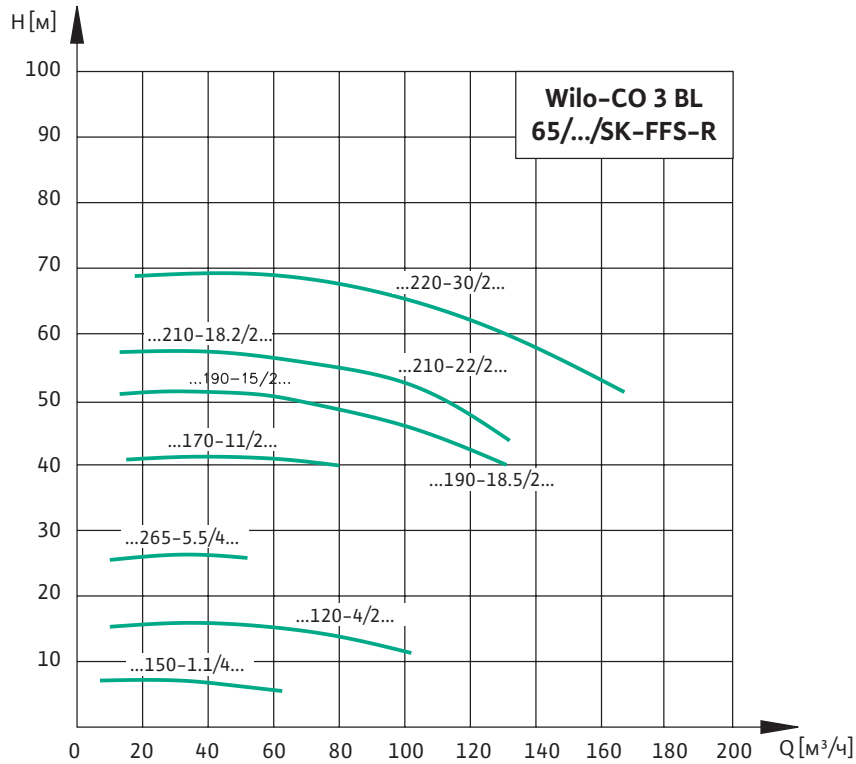
#### CO 3 BL 50/...

#### Размеры, [мм]

|                                | Двух | Двх | H0   | H1    | H2    | L1   | L6  | L7   | P0   | P5   |
|--------------------------------|------|-----|------|-------|-------|------|-----|------|------|------|
| CO 3 BL 50/120-3/2/SK-FFS-R    | 100  | 100 | 1845 | 475   | 809   | 1598 | 600 | 1598 | 1401 | 1176 |
| CO 3 BL 50/150-5.5/2/SK-FFS-R  | 100  | 100 | 1845 | 333   | 667   | 1598 | 600 | 1598 | 1515 | 1290 |
| CO 3 BL 50/170-1.1/4/SK-FFS-R  | 100  | 100 | 1845 | 474   | 808   | 1598 | 600 | 1598 | 1421 | 1196 |
| CO 3 BL 50/200-11/2/SK-FFS-R   | 100  | 100 | 1845 | 287   | 621   | 1598 | 600 | 1598 | 1573 | 1348 |
| CO 3 BL 50/210-15/2/SK-FFS-R   | 100  | 125 | 1845 | 307   | 721   | 1598 | 600 | 1598 | 1603 | 1348 |
| CO 3 BL 50/220-18.5/2/SK-FFS-R | 100  | 150 | 1845 | 382   | 796   | 1598 | 760 | 1598 | 1626 | 1358 |
| CO 3 BL 50/220-2.2/4/SK-FFS-R  | 100  | 100 | 1845 | 472   | 806   | 1598 | 600 | 1598 | 1461 | 1236 |
| CO 3 BL 50/250-3/4/SK-FFS-R    | 100  | 100 | 1845 | 465   | 799   | 1598 | 600 | 1598 | 1506 | 1281 |
| CO 3 BL 50/260-30/2/SK-FFS-R   | 100  | 125 | 1845 | 393,5 | 807,5 | 1598 | 800 | 1598 | 1728 | 1473 |

Технические характеристики Wilo-CO 3 BL 65/...

Рабочие характеристики насосной установки с 2 основными насосами



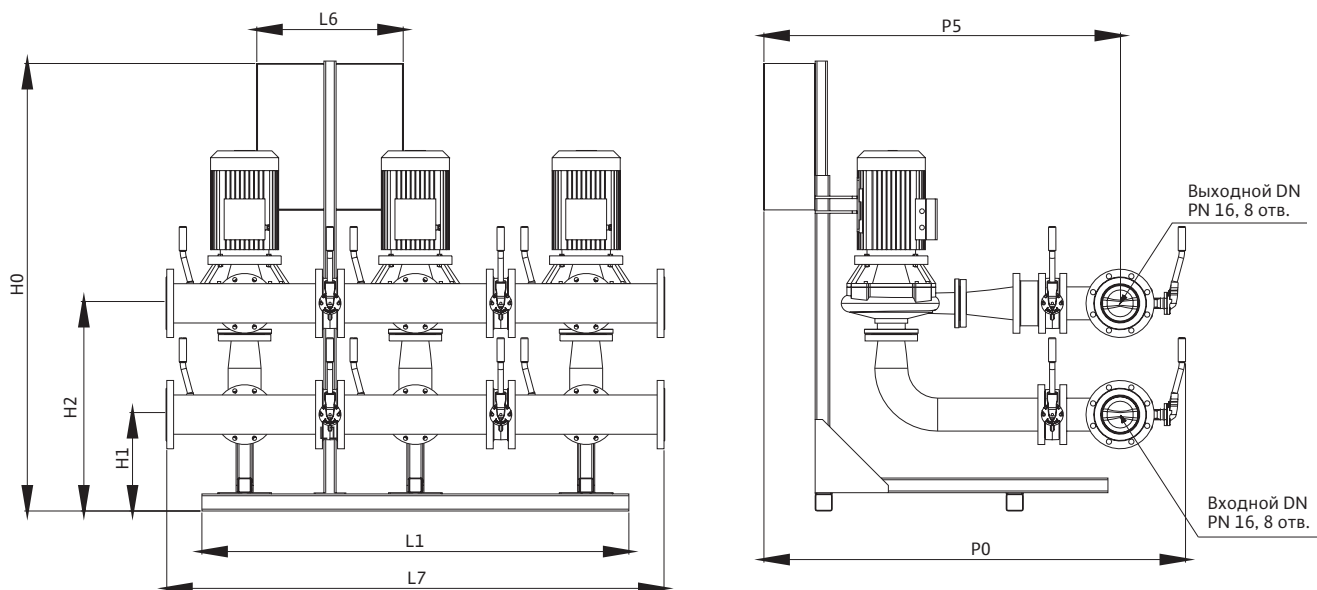
Рабочие характеристики соответствуют ISO 9906 (ГОСТ 6134-2007), приложение А. Потери на фитингах и клапанах не включены.

Данные мотора и прибора управления

| Моноблочная насосная станция<br>CO 3 BL 65/... | Номинальная<br>мощность 1 насоса | Номинальный<br>ток | Масса    | Маркировка стандартного<br>шкафа управления |
|--|----------------------------------|--------------------|----------|---|
|  | $P_2$ [кВт]                      | $I_N$ [А]          | $m$ [кг] |   |
| CO 3 BL 65/120-4/2/SK-FFS-R                    | 4,0                              | 10,0               | 693,6    | SK-FFS/3-4,0(10A)/V-3~1,0A                  |
| CO 3 BL 65/150-1.1/4/SK-FFS-R                  | 1,1                              | 4,0                | 639,6    | SK-FFS/3-1,5(4A)/V-3~1,0A                   |
| CO 3 BL 65/170-11/2/SK-FFS-R                   | 11,0                             | 24,0               | 915,6    | SK-FFS/3-11(24A)/V-3~1,0A                   |
| CO 3 BL 65/190-15/2/SK-FFS-R                   | 15,0                             | 32,0               | 972,6    | SK-FFS/3-15(32A)/V-3~1,0A                   |
| CO 3 BL 65/190-18.5/2/SK-FFS-R                 | 18,5                             | 40,0               | 1065,6   | SK-FFS/3-18(40A)/V-3~1,0A                   |
| CO 3 BL 65/210-18.5/2/SK-FFS-R                 | 18,5                             | 40,0               | 1086,6   | SK-FFS/3-18(40A)/V-3~1,0A                   |
| CO 3 BL 65/210-22/2/SK-FFS-R                   | 22,0                             | 50,0               | 1164,6   | SK-FFS/3-22(50A)/V-3~1,0A                   |
| CO 3 BL 65/220-30/2/SK-FFS-R                   | 30,0                             | 65,0               | 1337,6   | SK-FFS/3-30(65A)/V-3~1,0A                   |
| CO 3 BL 65/265-5.5/4/SK-FFS-R                  | 5,5                              | 12,0               | 828,6    | SK-FFS/3-5,5(12A)/V-3~1,0A                  |

Все данные действительны для напряжения 3~400 В, 50 Гц. Отклонение напряжения  $\pm 10\%$ .

### Габаритный чертеж Wilo-CO 3 BL 65/...



### Размеры

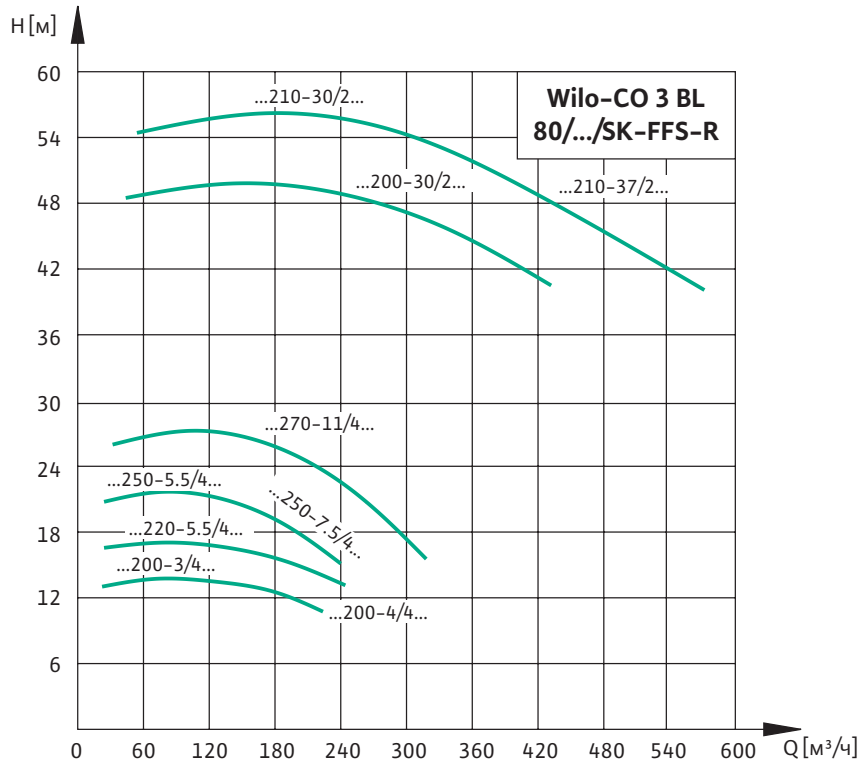
CO 3 BL 65/...

Размеры, [мм]

|                                | Двух | Двх | H0     | H1    | H2    | L1   | L6  | L7   | P0   | P5   |
|--------------------------------|------|-----|--------|-------|-------|------|-----|------|------|------|
| CO 3 BL 65/120-4/2/SK-FFS-R    | 125  | 150 | 1845   | 334   | 803   | 1594 | 600 | 1594 | 1472 | 1204 |
| CO 3 BL 65/150-1.1/4/SK-FFS-R  | 125  | 125 | 1845   | 331   | 800   | 1594 | 600 | 1594 | 1479 | 1224 |
| CO 3 BL 65/170-11/2/SK-FFS-R   | 125  | 150 | 1845   | 341,5 | 810,5 | 1594 | 600 | 1594 | 1624 | 1356 |
| CO 3 BL 65/190-15/2/SK-FFS-R   | 125  | 125 | 1845   | 337   | 806   | 1594 | 600 | 1594 | 1636 | 1381 |
| CO 3 BL 65/190-18.5/2/SK-FFS-R | 125  | 200 | 1845   | 412   | 881   | 1594 | 760 | 1594 | 1731 | 1391 |
| CO 3 BL 65/210-18.5/2/SK-FFS-R | 125  | 150 | 1845   | 412   | 881   | 1594 | 760 | 1594 | 1659 | 1391 |
| CO 3 BL 65/210-22/2/SK-FFS-R   | 125  | 200 | 1845   | 399   | 868   | 1594 | 760 | 1594 | 1751 | 1411 |
| CO 3 BL 65/220-30/2/SK-FFS-R   | 150  | 200 | 1874,5 | 449,5 | 918,5 | 1594 | 800 | 1594 | 1821 | 1481 |
| CO 3 BL 65/265-5.5/4/SK-FFS-R  | 125  | 125 | 1845   | 378   | 847   | 1594 | 600 | 1594 | 1623 | 1368 |

Технические характеристики Wilo-CO 3 BL 80/...

Рабочие характеристики насосной установки с 2 основными насосами



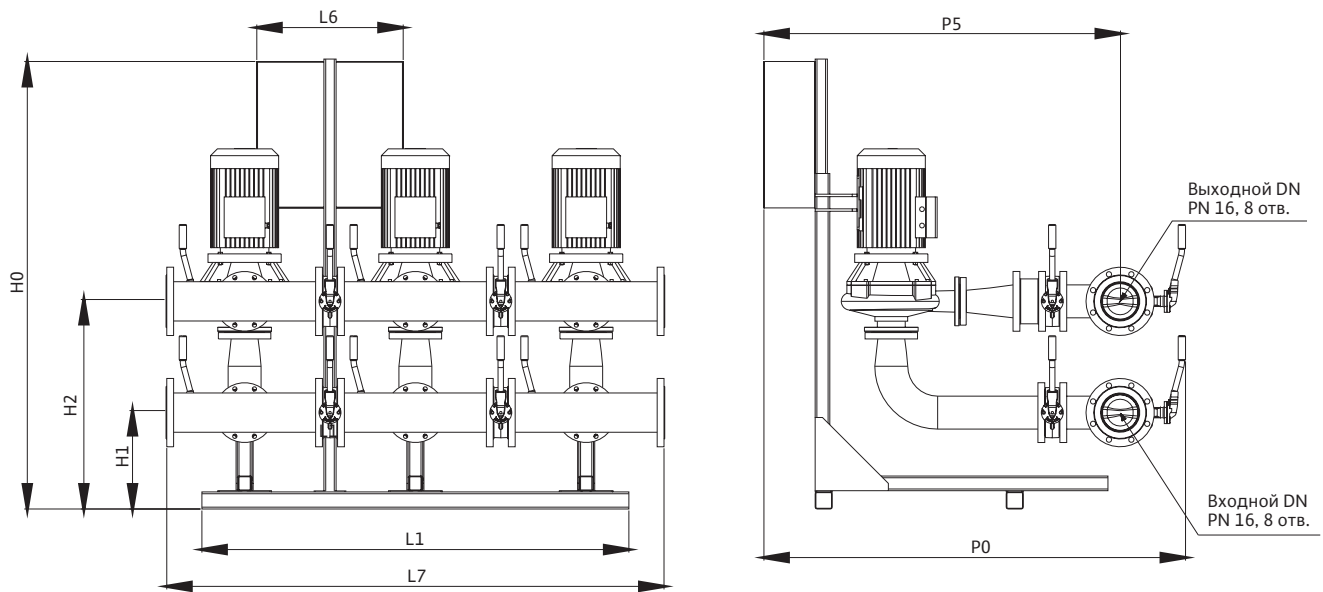
Рабочие характеристики соответствуют ISO 9906 (ГОСТ 6134-2007), приложение А. Потери на фитингах и клапанах не включены.

Данные мотора и прибора управления

| Моноблочная насосная станция<br>CO 3 BL 80/... | Номинальная<br>мощность 1 насоса | Номинальный<br>ток | Масса    | Маркировка стандартного<br>шкафа управления |
|--|----------------------------------|--------------------|----------|---|
|  | $P_2$ [кВт]                      | $I_N$ [А]          | $m$ [кг] |   |
| CO 3 BL 80/200-3/4/SK-FFS-R                    | 3,0                              | 8,0                | 804,6    | SK-FFS/3-3,0(8A)/V-3~1,0A                   |
| CO 3 BL 80/200-30/2/SK-FFS-R                   | 30,0                             | 65,0               | 1520,6   | SK-FFS/3-30(65A)/V-3~1,0A                   |
| CO 3 BL 80/200-4/4/SK-FFS-R                    | 4,0                              | 10,0               | 813,6    | SK-FFS/3-4,0(10A)/V-3~1,0A                  |
| CO 3 BL 80/210-30/2/SK-FFS-R                   | 30,0                             | 65,0               | 1409,6   | SK-FFS/3-30(65A)/V-3~1,0A                   |
| CO 3 BL 80/210-37/2/SK-FFS-R                   | 37,0                             | 80,0               | 1540,6   | SK-FFS/3-37(80A)/V-3~1,0A                   |
| CO 3 BL 80/220-5.5/4/SK-FFS-R                  | 5,5                              | 12,0               | 915,6    | SK-FFS/3-5,5(12A)/V-3~1,0A                  |
| CO 3 BL 80/250-5.5/4/SK-FFS-R                  | 5,5                              | 12,0               | 916,6    | SK-FFS/3-5,5(12A)/V-3~1,0A                  |
| CO 3 BL 80/250-7.5/4/SK-FFS-R                  | 7,5                              | 18,0               | 1048,6   | SK-FFS/3-7,5(18A)/V-3~1,0A                  |
| CO 3 BL 80/270-11/4/SK-FFS-R                   | 11,0                             | 24,0               | 1168,6   | SK-FFS/3-11(24A)/V-3~1,0A                   |

Все данные действительны для напряжения 3~400 В, 50 Гц. Отклонение напряжения  $\pm 10\%$ .

### Габаритный чертеж Wilo-CO 3 BL 80/...



### Размеры

CO 3 BL 80/...

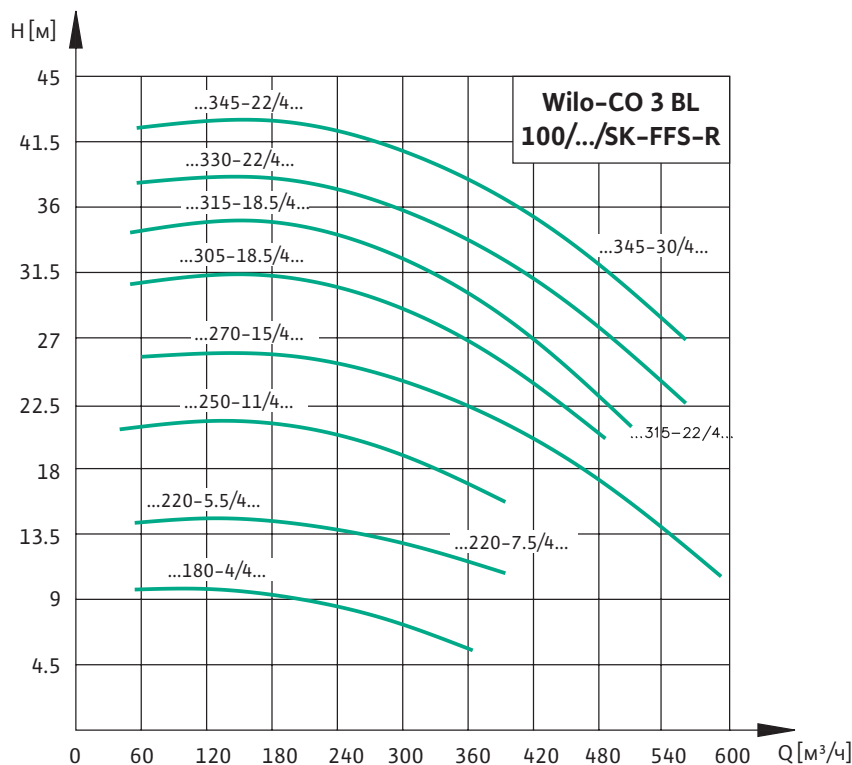
Размеры, [мм]

|                               | Двух | Двх | H0     | H1    | H2    | L1   | L6   | L7   | P0   | P5   |
|-------------------------------|------|-----|--------|-------|-------|------|------|------|------|------|
| CO 3 BL 80/200-3/4/SK-FFS-R   | 150  | 150 | 1845   | 331   | 787   | 1594 | 600  | 1610 | 1644 | 1376 |
| CO 3 BL 80/200-30/2/SK-FFS-R  | 200  | 250 | 1874,5 | 459,5 | 915,5 | 1590 | 800  | 1610 | 1986 | 1543 |
| CO 3 BL 80/200-4/4/SK-FFS-R   | 150  | 150 | 1845   | 331   | 787   | 1594 | 600  | 1610 | 1644 | 1376 |
| CO 3 BL 80/210-30/2/SK-FFS-R  | 150  | 200 | 1845   | 458,5 | 914,5 | 1594 | 800  | 1610 | 1908 | 1568 |
| CO 3 BL 80/210-37/2/SK-FFS-R  | 200  | 250 | 1845   | 458,5 | 914,5 | 1590 | 1000 | 1610 | 2011 | 1568 |
| CO 3 BL 80/220-5.5/4/SK-FFS-R | 150  | 200 | 1845   | 386   | 842   | 1594 | 600  | 1610 | 1770 | 1430 |
| CO 3 BL 80/250-5.5/4/SK-FFS-R | 150  | 150 | 1845   | 395   | 851   | 2044 | 600  | 2044 | 1728 | 1460 |
| CO 3 BL 80/250-7.5/4/SK-FFS-R | 150  | 200 | 1845   | 395   | 851   | 2044 | 600  | 2044 | 1800 | 1460 |
| CO 3 BL 80/270-11/4/SK-FFS-R  | 150  | 200 | 1845   | 355   | 811   | 2044 | 600  | 2044 | 1838 | 1498 |



Технические характеристики Wilo-CO 3 BL 100/...

Рабочие характеристики насосной установки с 2 основными насосами



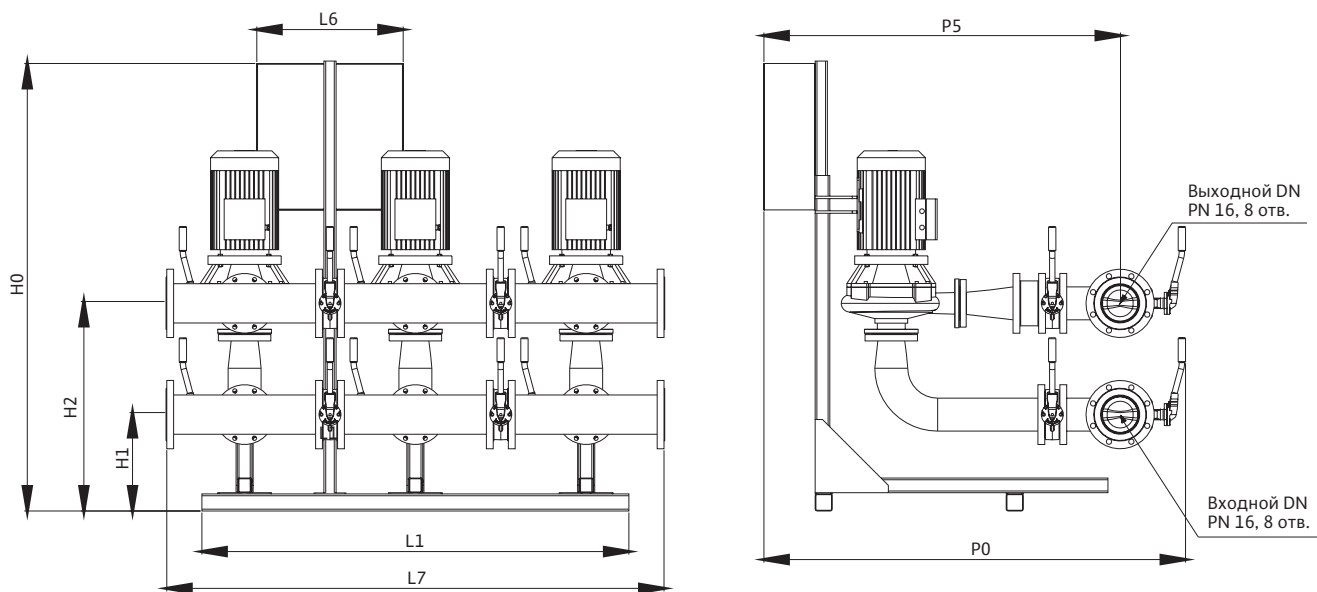
Рабочие характеристики соответствуют ISO 9906 (ГОСТ 6134-2007), приложение А. Потери на фитингах и клапанах не включены.

Данные мотора и прибора управления

| Моноблочная насосная станция<br>CO 3 BL 100/... | Номинальная<br>мощность 1 насоса | Номинальный<br>ток | Масса    | Маркировка стандартного<br>шкафа управления |
|---|----------------------------------|--------------------|----------|---|
|   | $P_2$ [кВт]                      | $I_N$ [А]          | $m$ [кг] |   |
| CO 3 BL 100/180-4/4/SK-FFS-R                    | 4,0                              | 10,0               | 936,6    | SK-FFS/3-4,0(10A)/V-3~1,0A                  |
| CO 3 BL 100/220-5.5/4/SK-FFS-R                  | 5,5                              | 12,0               | 1005,6   | SK-FFS/3-5,5(12A)/V-3~1,0A                  |
| CO 3 BL 100/220-7.5/4/SK-FFS-R                  | 7,5                              | 18,0               | 1170,6   | SK-FFS/3-7,5(18A)/V-3~1,0A                  |
| CO 3 BL 100/250-11/4/SK-FFS-R                   | 11,0                             | 24,0               | 1354,6   | SK-FFS/3-11(24A)/V-3~1,0A                   |
| CO 3 BL 100/270-15/4/SK-FFS-R                   | 15,0                             | 32,0               | 1387,6   | SK-FFS/3-15(32A)/V-3~1,0A                   |
| CO 3 BL 100/305-18.5/4/SK-FFS-R                 | 18,5                             | 40,0               | 1732,6   | SK-FFS/3-18(40A)/V-3~1,0A                   |
| CO 3 BL 100/315-18.5/4/SK-FFS-R                 | 18,5                             | 40,0               | 1693,6   | SK-FFS/3-18(40A)/V-3~1,0A                   |
| CO 3 BL 100/315-22/4/SK-FFS-R                   | 22,0                             | 50,0               | 1810,6   | SK-FFS/3-22(50A)/V-3~1,0A                   |
| CO 3 BL 100/330-22/4/SK-FFS-R                   | 22,0                             | 50,0               | 1810,6   | SK-FFS/3-22(50A)/V-3~1,0A                   |
| CO 3 BL 100/330-30/4/SK-FFS-R                   | 30,0                             | 65,0               | 2040,6   | SK-FFS/3-30(65A)/V-3~1,0A                   |
| CO 3 BL 100/345-22/4/SK-FFS-R                   | 22,0                             | 50,0               | 1738,6   | SK-FFS/3-22(50A)/V-3~1,0A                   |
| CO 3 BL 100/345-30/4/SK-FFS-R                   | 30,0                             | 65,0               | 2040,6   | SK-FFS/3-30(65A)/V-3~1,0A                   |

Все данные действительны для напряжения 3~400 В, 50 Гц. Отклонение напряжения ± 10 %.

### Габаритный чертеж Wilo-CO 3 BL 100/...



### Размеры

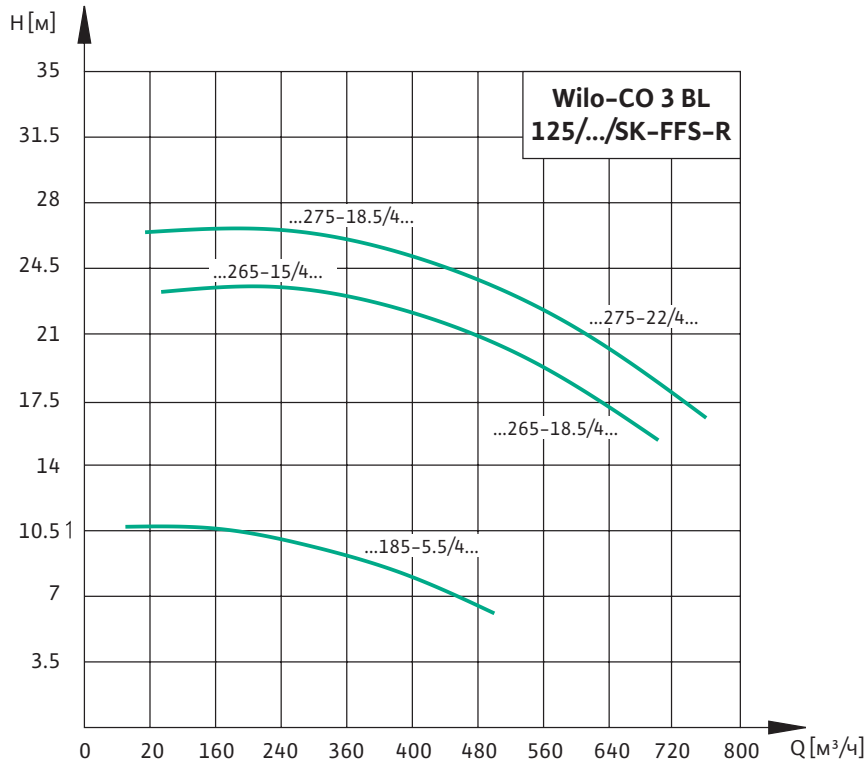
#### CO 3 BL 100/...

#### Размеры, [мм]

|                                 | Двух | Двх | H0     | H1    | H2    | L1   | L6  | L7   | P0   | P5   |
|---------------------------------|------|-----|--------|-------|-------|------|-----|------|------|------|
| CO 3 BL 100/180-4/4/SK-FFS-R    | 200  | 200 | 1845   | 351   | 874   | 1590 | 600 | 1636 | 1752 | 1412 |
| CO 3 BL 100/220-5.5/4/SK-FFS-R  | 200  | 200 | 1845   | 406   | 929   | 1590 | 600 | 1636 | 1806 | 1466 |
| CO 3 BL 100/220-7.5/4/SK-FFS-R  | 200  | 250 | 1845   | 406   | 929   | 1590 | 600 | 1636 | 1909 | 1466 |
| CO 3 BL 100/250-11/4/SK-FFS-R   | 200  | 250 | 1845   | 459   | 997   | 2040 | 600 | 2040 | 1947 | 1504 |
| CO 3 BL 100/270-15/4/SK-FFS-R   | 200  | 250 | 1845   | 459   | 997   | 2040 | 600 | 2040 | 1947 | 1504 |
| CO 3 BL 100/305-18.5/4/SK-FFS-R | 200  | 250 | 1913   | 486   | 1024  | 2040 | 760 | 2040 | 2012 | 1569 |
| CO 3 BL 100/315-18.5/4/SK-FFS-R | 200  | 200 | 1845   | 386   | 924   | 2040 | 760 | 2040 | 1909 | 1569 |
| CO 3 BL 100/315-22/4/SK-FFS-R   | 200  | 250 | 1913   | 486   | 1024  | 2040 | 760 | 2040 | 2012 | 1569 |
| CO 3 BL 100/330-22/4/SK-FFS-R   | 200  | 250 | 1913   | 486   | 1024  | 2040 | 760 | 2040 | 2012 | 1569 |
| CO 3 BL 100/330-30/4/SK-FFS-R   | 200  | 250 | 1926,5 | 436,5 | 974,5 | 2040 | 800 | 2040 | 2082 | 1639 |
| CO 3 BL 100/345-22/4/SK-FFS-R   | 200  | 200 | 1845   | 386   | 924   | 2040 | 760 | 2040 | 1909 | 1569 |
| CO 3 BL 100/345-30/4/SK-FFS-R   | 200  | 250 | 1926,5 | 436,5 | 974,5 | 2040 | 800 | 2040 | 2082 | 1639 |

Технические характеристики Wilo-CO 3 BL 125/...

Рабочие характеристики насосных установок с 2 основными насосами



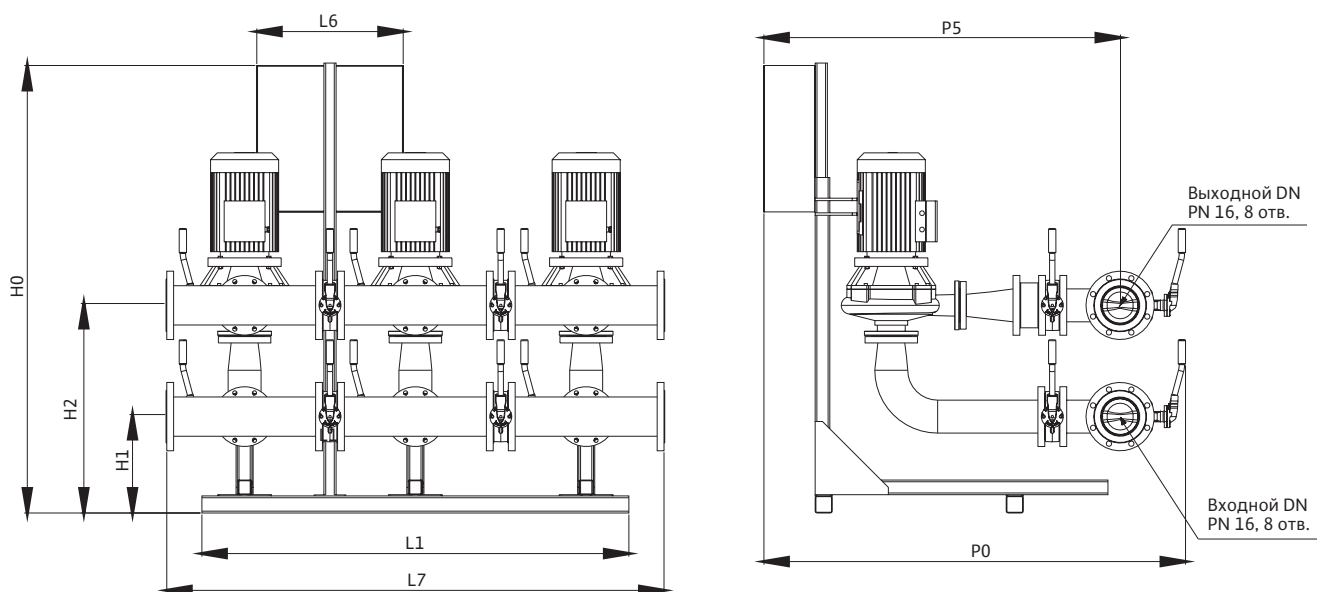
Рабочие характеристики соответствуют ISO 9906 (ГОСТ 6134-2007), приложение А. Потери на фитингах и клапанах не включены.

Данные мотора и прибора управления

| Моноблочная насосная станция<br>CO 3 BL 125/... | Номинальная<br>мощность 1 насоса | Номинальный<br>ток | Масса    | Маркировка стандартного<br>шкафа управления |
|---|----------------------------------|--------------------|----------|---|
|   | $P_2$ [кВт]                      | $I_N$ [А]          | $m$ [кг] |   |
| CO 3 BL 125/185-5.5/4/SK-FFS-R                  | 5,5                              | 12,0               | 1357,6   | SK-FFS/3-5,5(12A)/V-3~1,0A                  |
| CO 3 BL 125/265-15/4/SK-FFS-R                   | 15,0                             | 32,0               | 1672,6   | SK-FFS/3-15(32A)/V-3~1,0A                   |
| CO 3 BL 125/265-18.5/4/SK-FFS-R                 | 18,5                             | 40,0               | 1978,6   | SK-FFS/3-18(40A)/V-3~1,0A                   |
| CO 3 BL 125/275-18.5/4/SK-FFS-R                 | 18,5                             | 40,0               | 1921,6   | SK-FFS/3-18(40A)/V-3~1,0A                   |
| CO 3 BL 125/275-22/4/SK-FFS-R                   | 22,0                             | 50,0               | 2023,6   | SK-FFS/3-22(50A)/V-3~1,0A                   |

Все данные действительны для напряжения 3~400 В, 50 Гц. Отклонение напряжения  $\pm 10\%$  (согласно DIN EN 60034).

### Габаритный чертеж Wilo-CO 3 BL 125/...



### Размеры

#### CO 3 BL 125/...

#### Размеры, [мм]

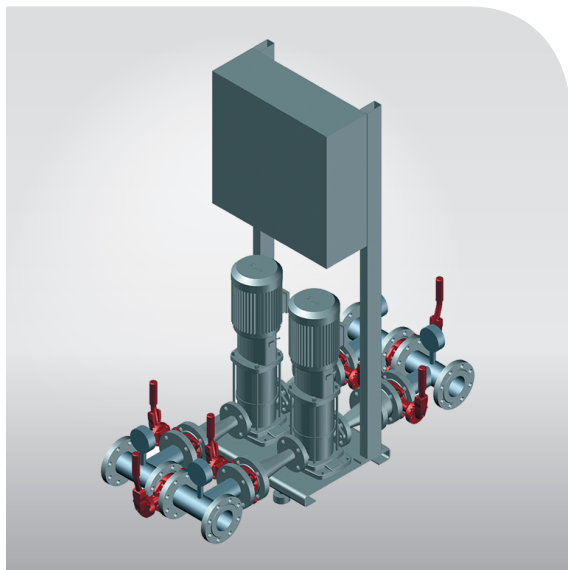
|                                 | Двух | Двх | H0   | H1  | H2   | L1   | L6  | L7   | P0   | P5   |
|---------------------------------|------|-----|------|-----|------|------|-----|------|------|------|
| CO 3 BL 125/185-5.5/4/SK-FFS-R  | 250  | 250 | 1845 | 394 | 1017 | 2032 | 600 | 2080 | 1963 | 1520 |
| CO 3 BL 125/265-15/4/SK-FFS-R   | 250  | 250 | 1876 | 422 | 1045 | 2032 | 600 | 2080 | 2061 | 1618 |
| CO 3 BL 125/265-18.5/4/SK-FFS-R | 250  | 300 | 1913 | 397 | 1020 | 2032 | 760 | 2080 | 2146 | 1678 |
| CO 3 BL 125/275-18.5/4/SK-FFS-R | 250  | 250 | 1913 | 397 | 1020 | 2032 | 760 | 2080 | 2071 | 1628 |
| CO 3 BL 125/275-22/4/SK-FFS-R   | 250  | 300 | 1913 | 397 | 1020 | 2032 | 760 | 2080 | 2146 | 1678 |

Величина потерь напора на фитингах и коллекторах при значении расхода – 50% от максимального

| Название                        | Потери напора, ΔH, м |
|---------------------------------|----------------------|
| CO 3 BL 100/180-4/4/SK-FFS-R    | 0,7                  |
| CO 3 BL 100/220-5.5/4/SK-FFS-R  | 0,3                  |
| CO 3 BL 100/220-7.5/4/SK-FFS-R  | 0,8                  |
| CO 3 BL 100/250-11/4/SK-FFS-R   | 0,8                  |
| CO 3 BL 100/270-15/4/SK-FFS-R   | 1,9                  |
| CO 3 BL 100/305-18.5/4/SK-FFS-R | 1,3                  |
| CO 3 BL 100/315-18.5/4/SK-FFS-R | 0,6                  |
| CO 3 BL 100/315-22/4/SK-FFS-R   | 1,4                  |
| CO 3 BL 100/330-22/4/SK-FFS-R   | 1                    |
| CO 3 BL 100/330-30/4/SK-FFS-R   | 1,7                  |
| CO 3 BL 100/345-22/4/SK-FFS-R   | 0,7                  |
| CO 3 BL 100/345-30/4/SK-FFS-R   | 1,7                  |
| CO 3 BL 125/185-5.5/4/SK-FFS-R  | 0,5                  |
| CO 3 BL 125/265-15/4/SK-FFS-R   | 0,5                  |
| CO 3 BL 125/265-18.5/4/SK-FFS-R | 1,1                  |
| CO 3 BL 125/275-18.5/4/SK-FFS-R | 0,6                  |
| CO 3 BL 125/275-22/4/SK-FFS-R   | 1,3                  |
| CO 3 BL 32/140-2.2/2/SK-FFS-R   | 1,1                  |
| CO 3 BL 32/150-3/2/SK-FFS-R     | 1,8                  |
| CO 3 BL 32/160-4/2/SK-FFS-R     | 2,7                  |
| CO 3 BL 32/210-7.5/2/SK-FFS-R   | 1,7                  |
| CO 3 BL 32/220-11/2/SK-FFS-R    | 4,9                  |
| CO 3 BL 40/140-3/2/SK-FFS-R     | 1,4                  |
| CO 3 BL 40/170-5.5/2/SK-FFS-R   | 1,3                  |
| CO 3 BL 40/210-1.5/4/SK-FFS-R   | 1,2                  |
| CO 3 BL 40/220-11/2/SK-FFS-R    | 1,2                  |
| CO 3 BL 40/230-15/2/SK-FFS-R    | 3,2                  |
| CO 3 BL 40/240-18.5/2/SK-FFS-R  | 3,4                  |
| CO 3 BL 40/240-2.2/4/SK-FFS-R   | 0,5                  |
| CO 3 BL 40/245-22/2/SK-FFS-R    | 4,4                  |
| CO 3 BL 40/260-22/2/SK-FFS-R    | 3,2                  |
| CO 3 BL 40/265-3/4/SK-FFS-R     | 1                    |
| CO 3 BL 40/265-4/4/SK-FFS-R     | 2,1                  |
| CO 3 BL 50/120-3/2/SK-FFS-R     | 1,7                  |
| CO 3 BL 50/150-5.5/2/SK-FFS-R   | 1,8                  |
| CO 3 BL 50/170-1.1/4/SK-FFS-R   | 0,8                  |
| CO 3 BL 50/200-11/2/SK-FFS-R    | 1,8                  |
| CO 3 BL 50/210-15/2/SK-FFS-R    | 3,3                  |
| CO 3 BL 50/220-18.5/2/SK-FFS-R  | 4,6                  |
| CO 3 BL 50/220-2.2/4/SK-FFS-R   | 1                    |
| CO 3 BL 50/250-3/4/SK-FFS-R     | 0,8                  |
| CO 3 BL 50/260-30/2/SK-FFS-R    | 4,7                  |
| CO 3 BL 65/120-4/2/SK-FFS-R     | 1,6                  |

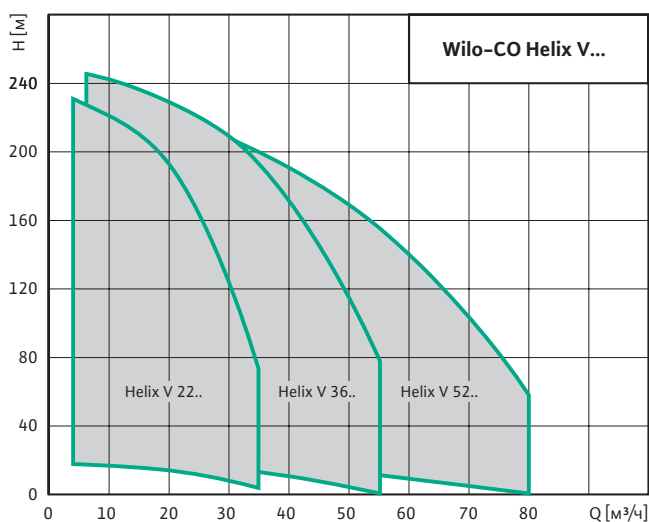
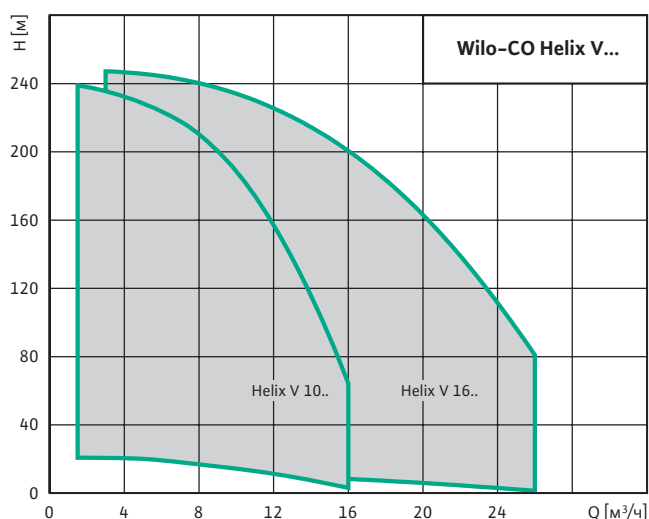
| Название                       | Потери напора, ΔH, м |
|--------------------------------|----------------------|
| CO 3 BL 65/150-1.1/4/SK-FFS-R  | 0,6                  |
| CO 3 BL 65/170-11/2/SK-FFS-R   | 1,1                  |
| CO 3 BL 65/190-15/2/SK-FFS-R   | 0,9                  |
| CO 3 BL 65/190-18.5/2/SK-FFS-R | 2,6                  |
| CO 3 BL 65/210-18.5/2/SK-FFS-R | 1,2                  |
| CO 3 BL 65/210-22/2/SK-FFS-R   | 2,6                  |
| CO 3 BL 65/220-30/2/SK-FFS-R   | 4,3                  |
| CO 3 BL 65/265-5.5/4/SK-FFS-R  | 0,5                  |
| CO 3 BL 80/200-3/4/SK-FFS-R    | 0,2                  |
| CO 3 BL 80/200-30/2/SK-FFS-R   | 2,9                  |
| CO 3 BL 80/200-4/4/SK-FFS-R    | 0,8                  |
| CO 3 BL 80/210-30/2/SK-FFS-R   | 3,3                  |
| CO 3 BL 80/210-37/2/SK-FFS-R   | 4,3                  |
| CO 3 BL 80/220-5.5/4/SK-FFS-R  | 0,9                  |
| CO 3 BL 80/250-5.5/4/SK-FFS-R  | 0,3                  |
| CO 3 BL 80/250-7.5/4/SK-FFS-R  | 0,9                  |
| CO 3 BL 80/270-11/4/SK-FFS-R   | 1,5                  |

### Описание серии Wilo-CO Helix V



#### Тип

Дренчерные или спринклерные модульные насосные установки.



#### Применение

- Для подачи воды в водяные автоматические установки пожаротушения и внутреннего противопожарного водопровода в жилых, офисных и административных зданиях, а также в гостиницах, больницах, торговых центрах и промышленных системах.
- Для перекачивания воды для систем пожаротушения, не содержащей абразивных и длинноволокнистых частиц и не оказывающей химического и механического воздействия на применяемые материалы.

#### Особенности / преимущества

- Высокая надежность системы за счет использования высоконапорных центробежных насосов серии Helix V из высококачественной стали для всех применений согласно DIN 1988 (EN 806).
- Детали, контактирующие с перекачиваемой средой, устойчивы к воздействию коррозии.
- 2–6 параллельно подключенных, вертикально расположенных высоконапорных центробежных насосов серии Helix V.
- Удобный в эксплуатации прибор управления SK-FFS, имеющий сертификат пожарной безопасности.
- Может применяться для дренчерной и спринклерной системы пожаротушения, а так же устанавливаться на внутренний противопожарный трубопровод.
- Компактность в исполнении.
- Длительный срок эксплуатации.

#### Технические данные

- Подключение: 3~400 В ± 10 %, 50 Гц (другие исполнения по запросу).
- Температура перекачиваемой жидкости: от +4 °С до +50 °С.
- Максимальное рабочее давление: 16 бар. 25 бар по запросу.
- Максимальное входное давление: 10 бар.
- Минимальное входное давление станции: определяется из условия обеспечения бескавитационной работы насосов, входящих в состав станции.
- Температура окружающего воздуха: от +5 °С до +40 °С.
- Относительная влажность воздуха: максимально 80 % при температуре +25 °С.
- Подсоединение к трубопроводу: DN 80 – DN 125.
- Класс защиты: IP 54.

#### Допустимые перекачиваемые жидкости

- Вода для систем пожаротушения (заполненный трубопровод; для незаполненного трубопровода по запросу). Другие жидкости по запросу
- Указание по перекачиваемым жидкостям: допустимой перекачиваемой средой является вода, не содержащая абразивных и длинноволокнистых частиц и не оказывающая химического и механического воздействия на применяемые материалы в конструкции установки.

## Описание/конструкция

Готовая к подключению модульная насосная установка для водяных автоматических установок пожаротушения и внутреннего противопожарного водопровода (нормальновсасывающая), соответствующая требованиям ТУ 3631-001-40059552-2011 и имеющая сертификат соответствия системы добровольной сертификации продукции «Регистр ПОЖТЕСТ».

## Насосы

→ Вертикально расположенные высоконапорные центробежные насосы серии Helix V10... – Helix V52... изготовлены из высококачественной стали.

## Прибор управления

Модульные насосные установки серийно оснащаются прибором управления SK-FFS, соответствующим требованиям ТУ 4371-3-45876126-2009 и имеющим сертификат пожарной безопасности. В прибор управления SK-FFS встроено автоматическое включение резерва.

## Преобразователь давления

редназначены для использования в установках автоматического водяного и пенного пожаротушения и служат для инициирования управляющих сигналов пожарной тревоги, а также для включения/выключения дополнительного оборудования пожарных систем при повышении/понижении установленного давления.

## Индикация давления

По манометрам (Ø 100 мм), установленным с подводящей и напорной стороны.

## Фундаментная рама

Оцинкованная/стальная, покрытая порошковой эмалью, рама с регулируемыми по высоте вибропоглощающими опорами.  
Другое исполнения по запросу.

## Система трубопроводов

Трубная обвязка из нержавеющей стали 12X18H10T, в полном сборе, предусмотрены подсоединения любых трубопроводных элементов, используемых в инженерном оборудовании для зданий и сооружений. Трубопроводы имеют размеры, соответствующие производительности и напору моноблочной насосной станции.

## Арматура

- Дисковые поворотные затворы (разделительная задвижка, кроме исполнения EB) на всасывающем и напорном коллекторах с корпусом из серого чугуна GG25, уплотнением EPDM и диском из высокопрочного чугуна.
- Вся арматура оборудована концевыми выключателями.

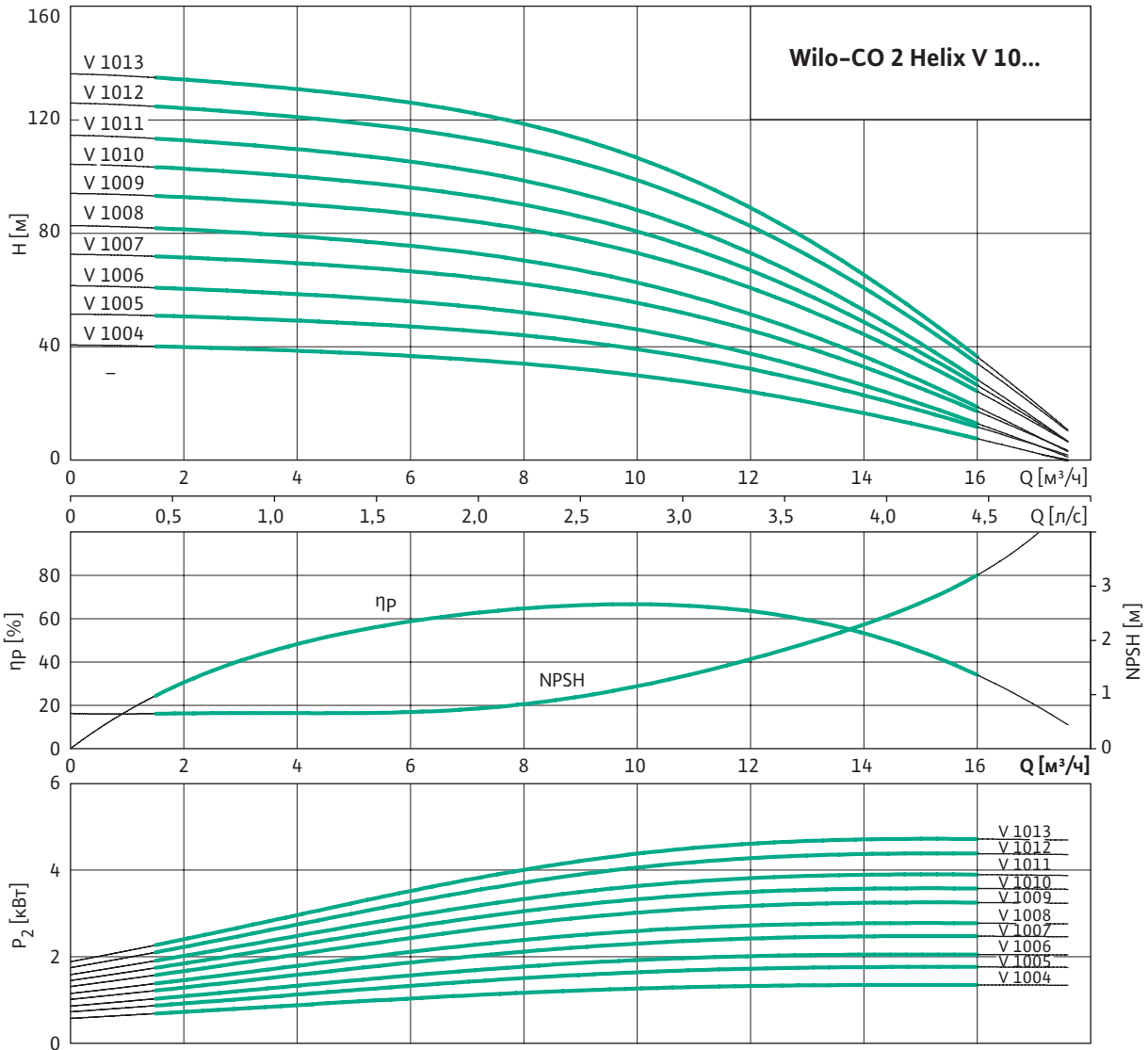
## Станции с насосами Helix V 10...– Helix V52...

- Дисковые поворотные затворы на стороне всасывания и напорной стороне каждого насоса с корпусом из серого чугуна GG25, уплотнением EPDM, диском из высокопрочного чугуна

- Обратный клапан с напорной стороны в корпусе из серого чугуна GG25 с уплотнением EPDM и пластинами из бронзы/нерж. стали SS304.  
Дисковые поворотные затворы, шаровая запорная арматура, обратные клапана имеют сертификат соответствия требованиям пожарной безопасности.

## Объем поставки

Полностью проверенная и готовая к подключению модульная насосная установка с параллельно подключенными высоконапорными центробежными насосами из нержавеющей стали в исполнении с сухим ротором (серия Helix V), установленная на общей фундаментной раме, с общей системой трубопроводов, включая всю необходимую арматуру, прибор управления, сигнализаторы давления, а также проведенные электрокабели. В комплект входит упаковка, паспорт и инструкция по монтажу и эксплуатации. Транспортируемые проушины для монтажа (для установки с насосами Helix V 22...– Helix V52...), выполняемого заказчиком собственными силами.

**Технические характеристики Wilo-CO 2 Helix V 10...**
**Рабочие характеристики насосной установки с 1 основным насосом**


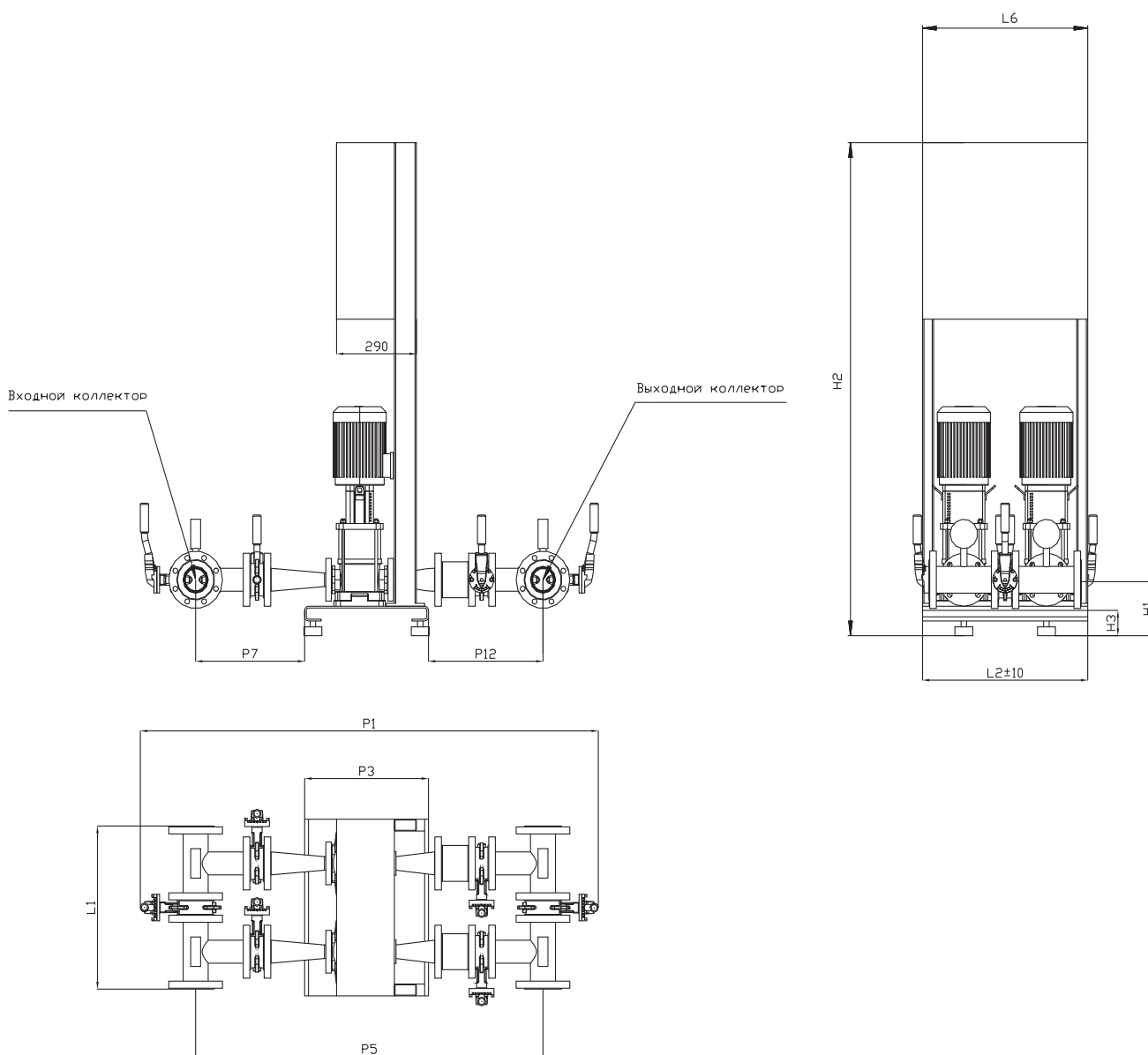
Рабочие характеристики соответствуют ISO 9906 (ГОСТ 6134–2007), приложение А. Приведены значения КПД насоса (без учета КПД электродвигателя). Потери на фитингах и клапанах не включены.

**Данные мотора и прибора управления**

| Модульная насосная установка CO 2 Helix V... | Номинальная мощность 1 насоса | Номинальный ток | Масса    | Маркировка стандартного шкафа управления |
|--|-------------------------------|-----------------|----------|--|
|  | $P_2$ [кВт]                   | $I_N$ [А]       | $m$ [кг] |  |
| CO 2 Helix V 1004/SK-FFS-R                   | 1,5                           | 4               | 246      | SK-FFS/2-1,5(4A)/J-2,5A/V-3~1,0A         |
| CO 2 Helix V 1005/SK-FFS-R                   | 2,2                           | 6               | 252      | SK-FFS/2-2,2(6A)/J-2,5A/V-3~1,0A         |
| CO 2 Helix V 1006/SK-FFS-R                   | 2,2                           | 6               | 254      | SK-FFS/2-2,2(6A)/J-2,5A/V-3~1,0A         |
| CO 2 Helix V 1007/SK-FFS-R                   | 3,0                           | 8               | 272      | SK-FFS/2-3,0(8A)/J-4,0A/V-3~1,0A         |
| CO 2 Helix V 1008/SK-FFS-R                   | 3,0                           | 8               | 274      | SK-FFS/2-3,0(8A)/J-4,0A/V-3~1,0A         |
| CO 2 Helix V 1009/SK-FFS-R                   | 4,0                           | 10              | 288      | SK-FFS/2-4,0(10A)/J-4,0A/V-3~1,0A        |
| CO 2 Helix V 1010/SK-FFS-R                   | 4,0                           | 10              | 290      | SK-FFS/2-4,0(10A)/J-4,0A/V-3~1,0A        |
| CO 2 Helix V 1011/SK-FFS-R                   | 4,0                           | 10              | 292      | SK-FFS/2-4,0(10A)/J-4,0A/V-3~1,0A        |
| CO 2 Helix V 1012/SK-FFS-R                   | 5,5                           | 12              | 306      | SK-FFS/2-5,5(12A)/J-6,3A/V-3~1,0A        |
| CO 2 Helix V 1013/SK-FFS-R                   | 5,5                           | 12              | 308      | SK-FFS/2-5,5(12A)/J-6,3A/V-3~1,0A        |



Габаритный чертеж Wilo-CO 2 Helix V 10.../SK-FFS-...-R



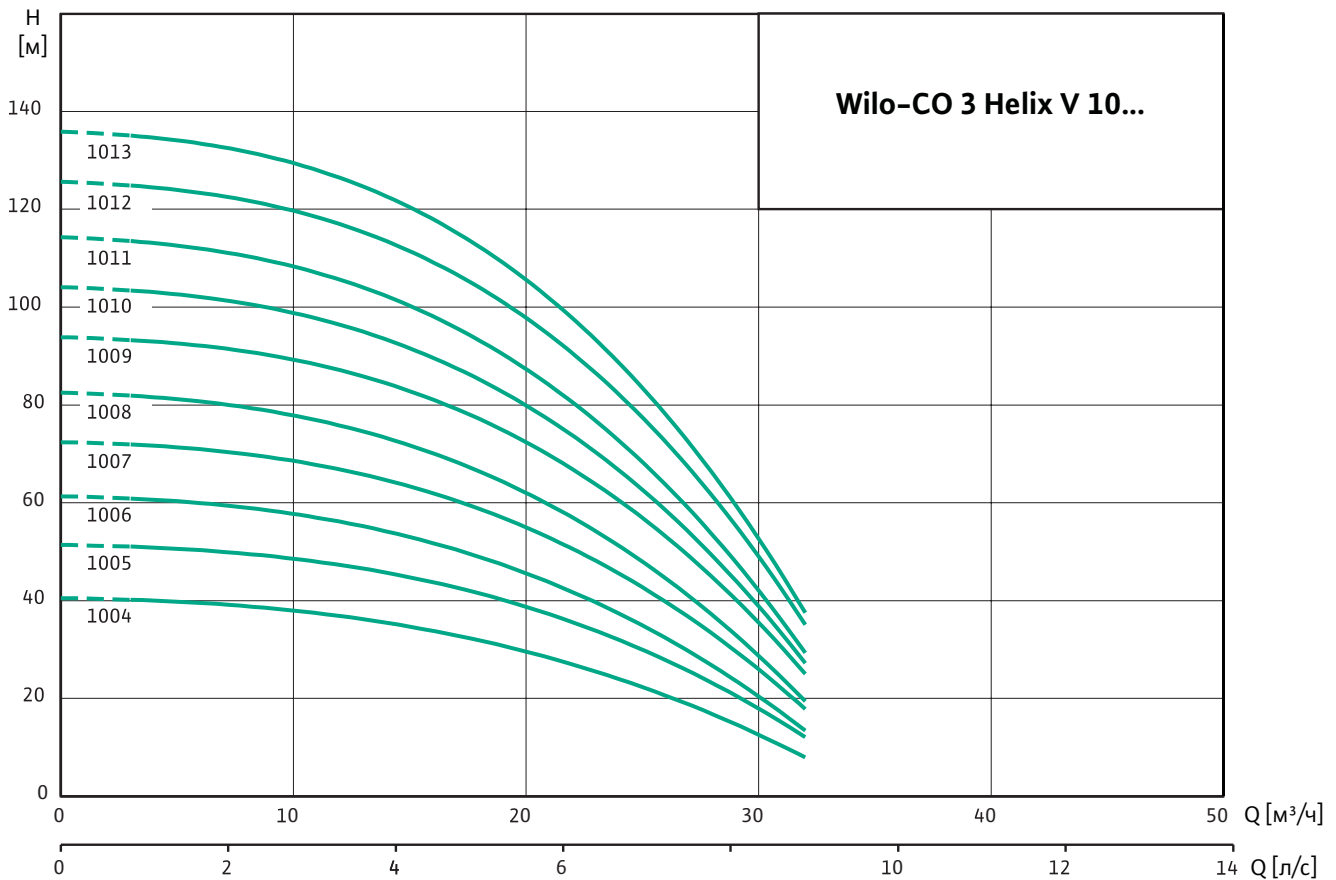
Модульные насосные установки

Размеры

| CO 2 Helix V...            | Размеры, [мм] |     |     |      |     |     |     |     |      |     |      |     |     |
|----------------------------|---------------|-----|-----|------|-----|-----|-----|-----|------|-----|------|-----|-----|
|                            | Двых          | Двх | H1  | H2   | H3  | L1  | L2  | L6  | P1   | P3  | P5   | P7  | P12 |
| CO 2 Helix V 1004/SK-FFS-R | 80            | 80  | 180 | 1675 | 100 | 554 | 600 | 600 | 1618 | 450 | 1216 | 396 | 370 |
| CO 2 Helix V 1005/SK-FFS-R | 80            | 80  | 180 | 1675 | 100 | 554 | 600 | 600 | 1618 | 450 | 1216 | 396 | 370 |
| CO 2 Helix V 1006/SK-FFS-R | 80            | 80  | 180 | 1675 | 100 | 554 | 600 | 600 | 1618 | 450 | 1216 | 396 | 370 |
| CO 2 Helix V 1007/SK-FFS-R | 80            | 80  | 180 | 1875 | 100 | 554 | 600 | 600 | 1618 | 450 | 1216 | 396 | 370 |
| CO 2 Helix V 1008/SK-FFS-R | 80            | 80  | 180 | 1875 | 100 | 554 | 600 | 600 | 1618 | 450 | 1216 | 396 | 370 |
| CO 2 Helix V 1009/SK-FFS-R | 80            | 80  | 180 | 1875 | 100 | 554 | 600 | 600 | 1618 | 450 | 1216 | 396 | 370 |
| CO 2 Helix V 1010/SK-FFS-R | 80            | 80  | 180 | 1875 | 100 | 554 | 600 | 600 | 1618 | 450 | 1216 | 396 | 370 |
| CO 2 Helix V 1011/SK-FFS-R | 80            | 80  | 180 | 1675 | 100 | 554 | 600 | 600 | 1618 | 450 | 1216 | 396 | 370 |
| CO 2 Helix V 1012/SK-FFS-R | 80            | 80  | 180 | 1675 | 100 | 554 | 600 | 600 | 1618 | 450 | 1216 | 396 | 370 |
| CO 2 Helix V 1013/SK-FFS-R | 80            | 80  | 180 | 1675 | 100 | 554 | 600 | 600 | 1618 | 450 | 1216 | 396 | 370 |

### Технические характеристики Wilo-CO 3 Helix V 10...

#### Рабочие характеристики насосной установки с 2 основными насосами



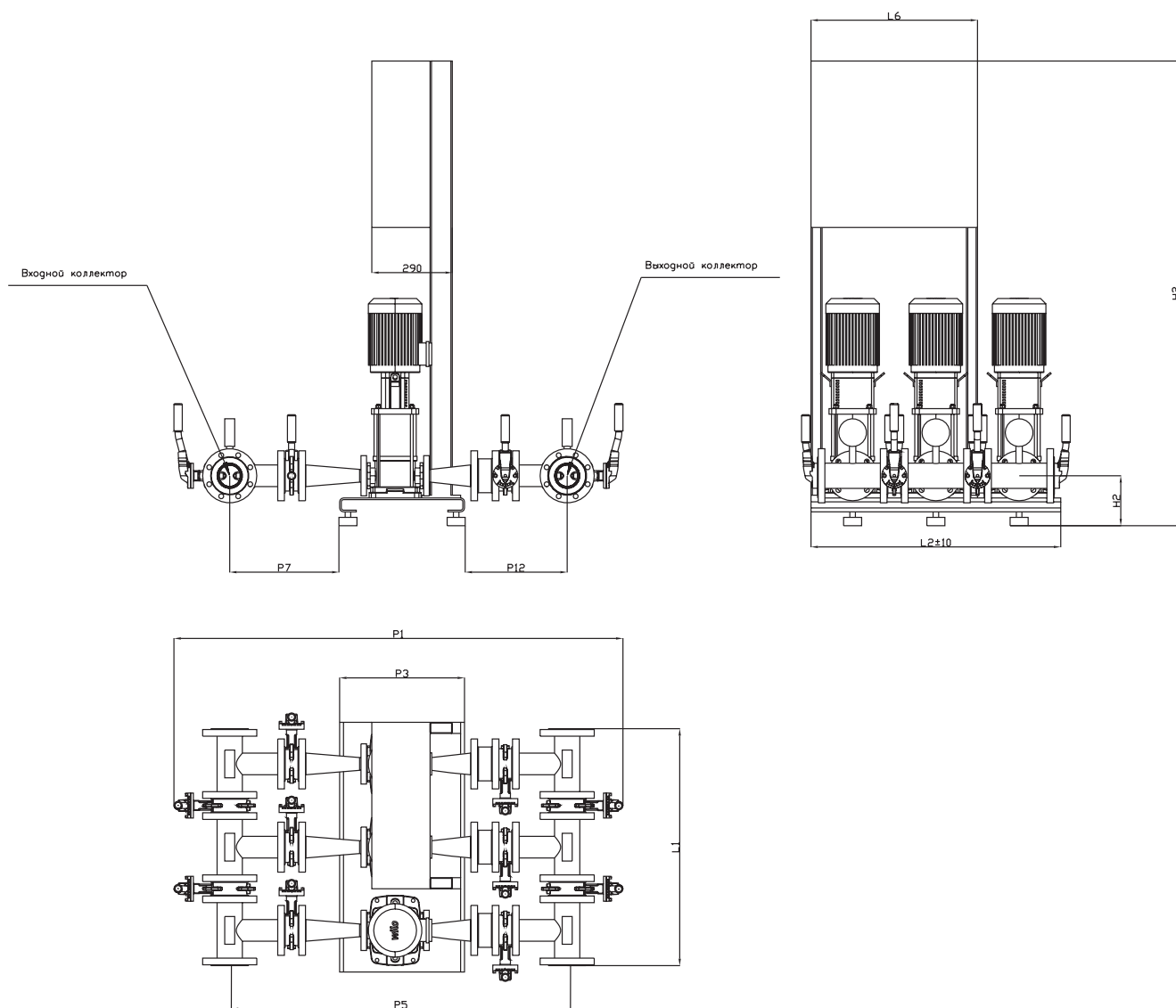
Потери на фитингах и клапанах не включены.

#### Данные мотора и прибора управления

| Модульная насосная установка CO 3 Helix V... | Номинальная мощность 1 насоса | Номинальный ток | Масса    | Маркировка стандартного шкафа управления |
|--|-------------------------------|-----------------|----------|--|
|  | $P_2$ [кВт]                   | $I_N$ [А]       | $m$ [кг] |  |
| CO 3 Helix V 1004/SK-FFS-R                   | 1,5                           | 4,0             | 366,5    | SK-FFS/3-1,5(4A)/V-3~1,0A                |
| CO 3 Helix V 1005/SK-FFS-R                   | 2,2                           | 6,0             | 375,5    | SK-FFS/3-2,2(6A)/V-3~1,0A                |
| CO 3 Helix V 1006/SK-FFS-R                   | 2,2                           | 6,0             | 378,5    | SK-FFS/3-2,2(6A)/V-3~1,0A                |
| CO 3 Helix V 1007/SK-FFS-R                   | 3,0                           | 8,0             | 405,5    | SK-FFS/3-3,0(8A)/V-3~1,0A                |
| CO 3 Helix V 1008/SK-FFS-R                   | 3,0                           | 8,0             | 408,5    | SK-FFS/3-3,0(8A)/V-3~1,0A                |
| CO 3 Helix V 1009/SK-FFS-R                   | 4,0                           | 10,0            | 429,5    | SK-FFS/3-4,0(10A)/V-3~1,0A               |
| CO 3 Helix V 1010/SK-FFS-R                   | 4,0                           | 10,0            | 432,5    | SK-FFS/3-4,0(10A)/V-3~1,0A               |
| CO 3 Helix V 1011/SK-FFS-R                   | 4,0                           | 10,0            | 435,5    | SK-FFS/3-4,0(10A)/V-3~1,0A               |
| CO 3 Helix V 1012/SK-FFS-R                   | 5,5                           | 12,0            | 456,5    | SK-FFS/3-5,5(12A)/V-3~1,0A               |
| CO 3 Helix V 1013/SK-FFS-R                   | 5,5                           | 12,0            | 459,5    | SK-FFS/3-5,5(12A)/V-3~1,0A               |

Все данные действительны для напряжения 3~400 В, 50 Гц. Отклонение напряжения  $\pm 10\%$ .

Габаритный чертеж Wilo-CO 3 Helix V 10.../SK-FFS-...-R



Модульные насосные установки

Размеры

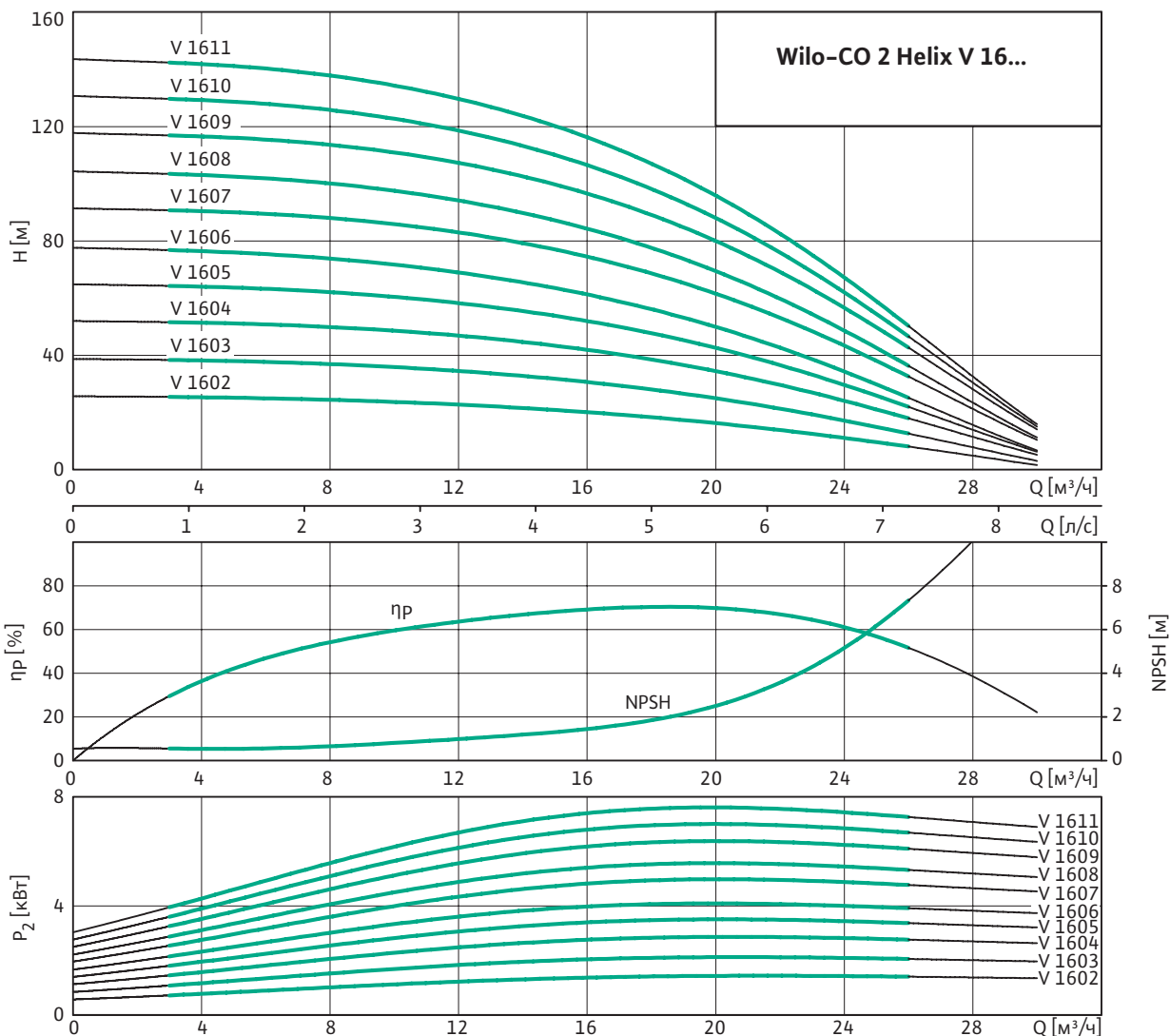
CO 3 Helix V...

Размеры, [мм]

|                            | H1  | H2   | H3  | P1   | P3  | P5   | P7  | P12 | L1  | L2  | L6  |
|----------------------------|-----|------|-----|------|-----|------|-----|-----|-----|-----|-----|
| CO 3 Helix V 1004/SK-FFS-R | 180 | 1675 | 100 | 1618 | 450 | 1216 | 396 | 370 | 854 | 900 | 600 |
| CO 3 Helix V 1005/SK-FFS-R | 180 | 1675 | 100 | 1618 | 450 | 1216 | 396 | 370 | 854 | 900 | 600 |
| CO 3 Helix V 1006/SK-FFS-R | 180 | 1675 | 100 | 1618 | 450 | 1216 | 396 | 370 | 854 | 900 | 600 |
| CO 3 Helix V 1007/SK-FFS-R | 180 | 1875 | 100 | 1618 | 450 | 1216 | 396 | 370 | 854 | 900 | 600 |
| CO 3 Helix V 1008/SK-FFS-R | 180 | 1875 | 100 | 1618 | 450 | 1216 | 396 | 370 | 854 | 900 | 600 |
| CO 3 Helix V 1009/SK-FFS-R | 180 | 1875 | 100 | 1618 | 450 | 1216 | 396 | 370 | 854 | 900 | 600 |
| CO 3 Helix V 1010/SK-FFS-R | 180 | 1875 | 100 | 1618 | 450 | 1216 | 396 | 370 | 854 | 900 | 600 |
| CO 3 Helix V 1011/SK-FFS-R | 180 | 1675 | 100 | 1618 | 450 | 1216 | 396 | 370 | 854 | 900 | 600 |
| CO 3 Helix V 1012/SK-FFS-R | 180 | 1675 | 100 | 1618 | 450 | 1216 | 396 | 370 | 854 | 900 | 600 |
| CO 3 Helix V 1013/SK-FFS-R | 180 | 1675 | 100 | 1618 | 450 | 1216 | 396 | 370 | 854 | 900 | 600 |

### Технические характеристики Wilo-CO 2 Helix V 16...

#### Рабочие характеристики насосной установки с 1 основным насосом



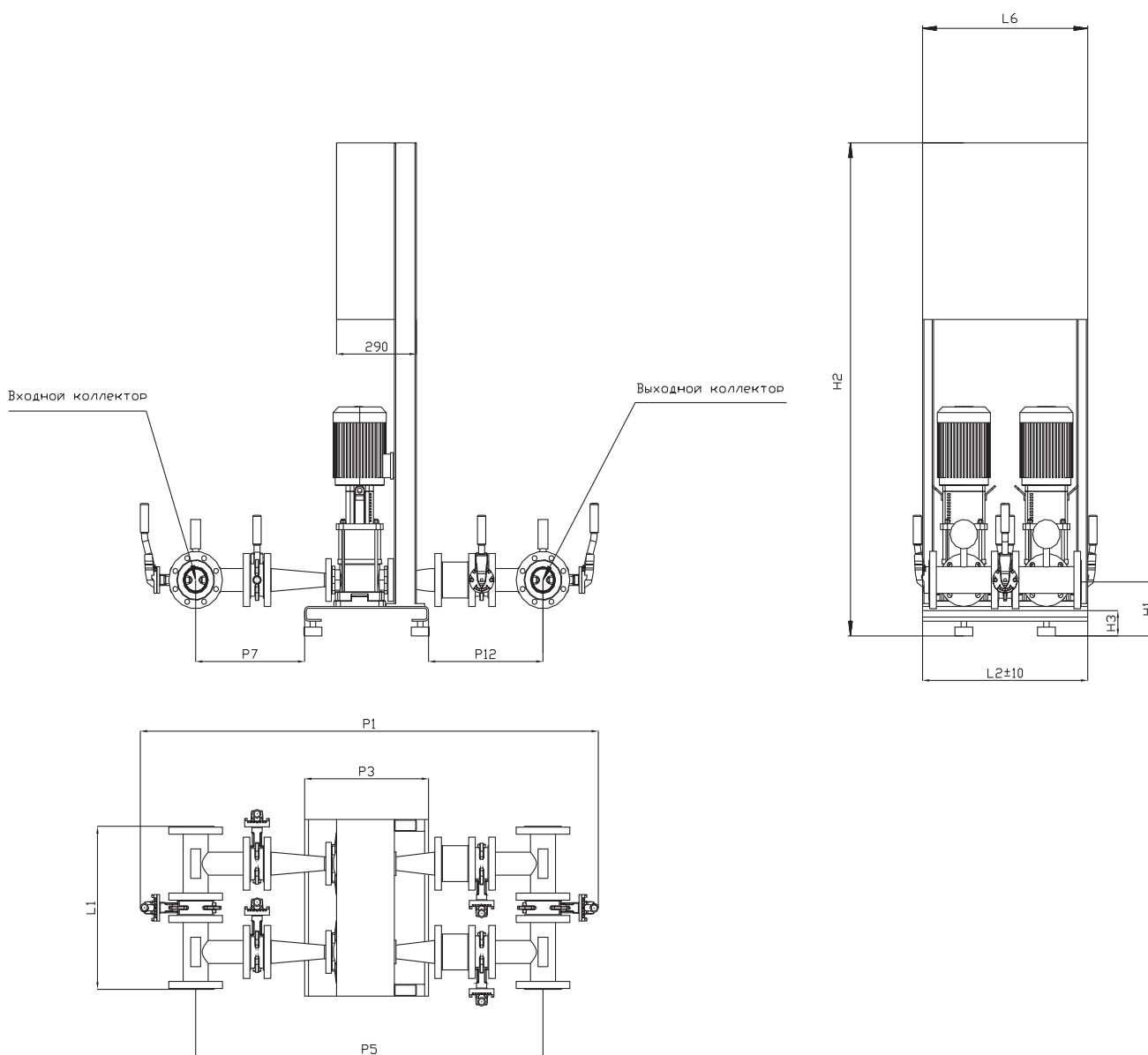
Рабочие характеристики соответствуют ISO 9906 (ГОСТ 6134-2007), приложение А. Приведены значения КПД насоса (без учета КПД электродвигателя). Потери на фитингах и клапанах не включены.

#### Данные мотора и прибора управления

| Модульная насосная установка CO 2 Helix V... | Номинальная мощность 1 насоса | Номинальный ток | Масса<br>$m$ [кг] | Маркировка стандартного шкафа управления |
|--|-------------------------------|-----------------|-------------------|--|
|  | $P_2$ [кВт]                   | $I_N$ [А]       |                   |  |
| CO 2 Helix V 1602/SK-FFS-R                   | 1,5                           | 4,0             | 369,5             | SK-FFS/2-1,5(4A)/J-2,5A/V-3~1,0A         |
| CO 2 Helix V 1602/SK-FFS-R                   | 2,2                           | 6,0             | 378,5             | SK-FFS/2-2,2(6A)/J-2,5A/V-3~1,0A         |
| CO 2 Helix V 1604/SK-FFS-R                   | 3,0                           | 8,0             | 405,5             | SK-FFS/2-3,0(8A)/J-4,0A/V-3~1,0A         |
| CO 2 Helix V 1605/SK-FFS-R                   | 4,0                           | 10,0            | 426,5             | SK-FFS/2-4,0(10A)/J-4,0A/V-3~1,0A        |
| CO 2 Helix V 1606/SK-FFS-R                   | 4,0                           | 10,0            | 429,5             | SK-FFS/2-4,0(10A)/J-4,0A/V-3~1,0A        |
| CO 2 Helix V 1607/SK-FFS-R                   | 5,5                           | 12,0            | 453,5             | SK-FFS/2-5,5(12A)/J-6,3A/V-3~1,0A        |
| CO 2 Helix V 1608/SK-FFS-R                   | 5,5                           | 12,0            | 456,5             | SK-FFS/2-5,5(12A)/J-6,3A/V-3~1,0A        |
| CO 2 Helix V 1609/SK-FFS-R                   | 7,5                           | 18,0            | 513,5             | SK-FFS/2-7,5(18A)/J-6,3A/V-3~1,0A        |
| CO 2 Helix V 1610/SK-FFS-R                   | 7,5                           | 18,0            | 519,5             | SK-FFS/2-7,5(18A)/J-6,3A/V-3~1,0A        |
| CO 2 Helix V 1611/SK-FFS-R                   | 7,5                           | 18,0            | 522,5             | SK-FFS/2-7,5(18A)/J-6,3A/V-3~1,0A        |

Все данные действительны для напряжения 3~400 В, 50 Гц. Отклонение напряжения  $\pm 10\%$ .

Габаритный чертеж Wilo-CO 2 Helix V 16.../SK-FFS-...-R

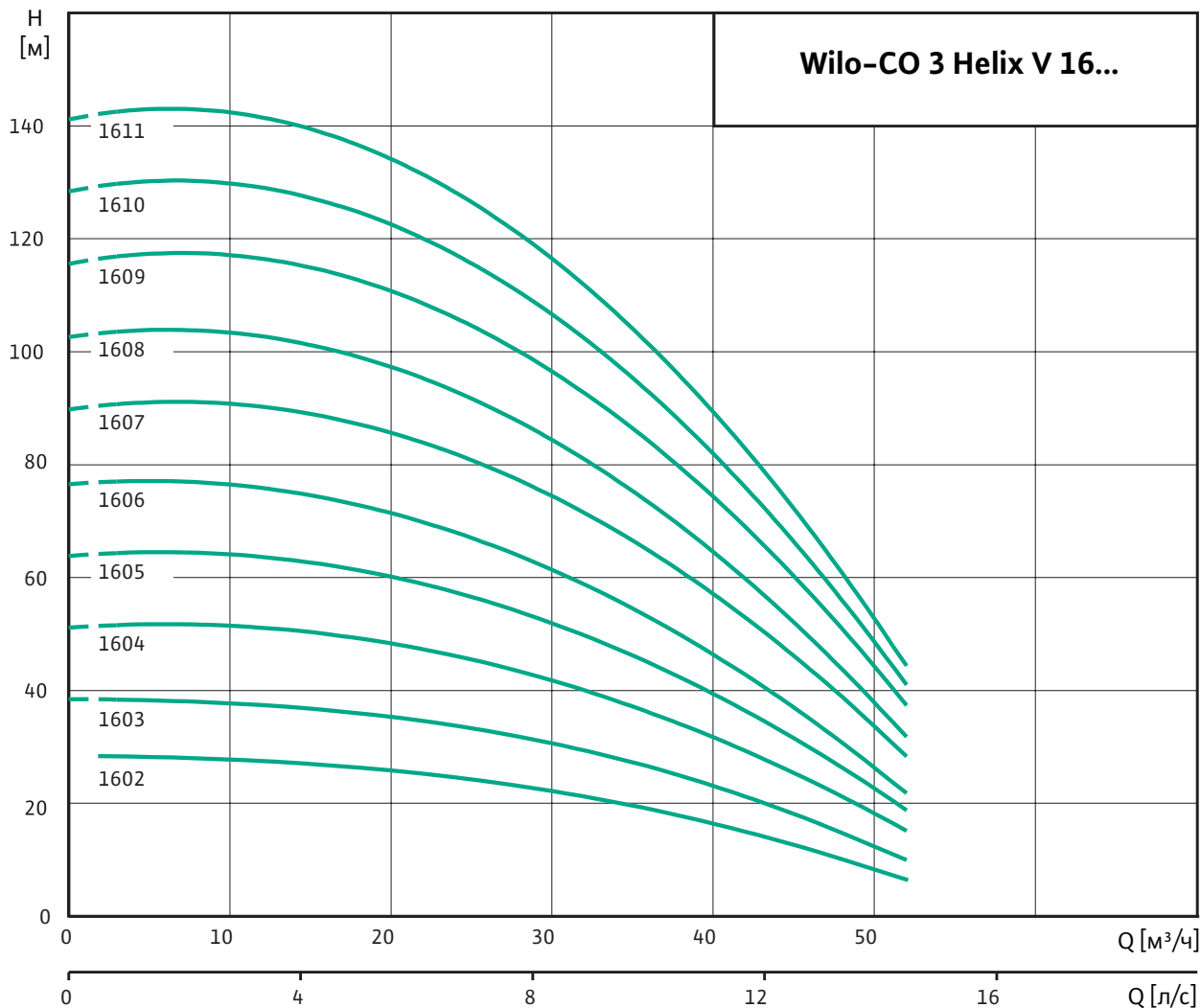


Размеры

CO 2 Helix V...

Размеры, [мм]

|                            | H1  | H2   | H3  | P1   | P3  | P5   | P7  | P12 | L1  | L2  | L6  |
|----------------------------|-----|------|-----|------|-----|------|-----|-----|-----|-----|-----|
| CO 2 Helix V 1602/SK-FFS-R | 180 | 1675 | 100 | 1664 | 450 | 1262 | 396 | 416 | 554 | 600 | 600 |
| CO 2 Helix V 1603/SK-FFS-R | 180 | 1675 | 100 | 1664 | 450 | 1262 | 396 | 416 | 554 | 600 | 600 |
| CO 2 Helix V 1604/SK-FFS-R | 180 | 1675 | 100 | 1618 | 450 | 1216 | 396 | 370 | 554 | 600 | 600 |
| CO 2 Helix V 1605/SK-FFS-R | 180 | 1875 | 100 | 1618 | 450 | 1216 | 396 | 370 | 554 | 600 | 600 |
| CO 2 Helix V 1606/SK-FFS-R | 180 | 1875 | 100 | 1618 | 450 | 1216 | 396 | 370 | 554 | 600 | 600 |
| CO 2 Helix V 1607/SK-FFS-R | 180 | 1875 | 100 | 1618 | 450 | 1216 | 396 | 370 | 554 | 600 | 600 |
| CO 2 Helix V 1608/SK-FFS-R | 180 | 1675 | 100 | 1618 | 450 | 1216 | 396 | 370 | 554 | 600 | 600 |
| CO 2 Helix V 1609/SK-FFS-R | 180 | 1675 | 100 | 1618 | 450 | 1216 | 396 | 370 | 554 | 600 | 600 |
| CO 2 Helix V 1610/SK-FFS-R | 180 | 1675 | 100 | 1618 | 450 | 1216 | 396 | 370 | 554 | 600 | 600 |
| CO 2 Helix V 1611/SK-FFS-R | 180 | 1675 | 100 | 1618 | 450 | 1216 | 396 | 370 | 554 | 600 | 600 |

**Технические характеристики Wilo-CO 3 Helix V 16...**
**Рабочие характеристики насосной установки с 2 основными насосами**


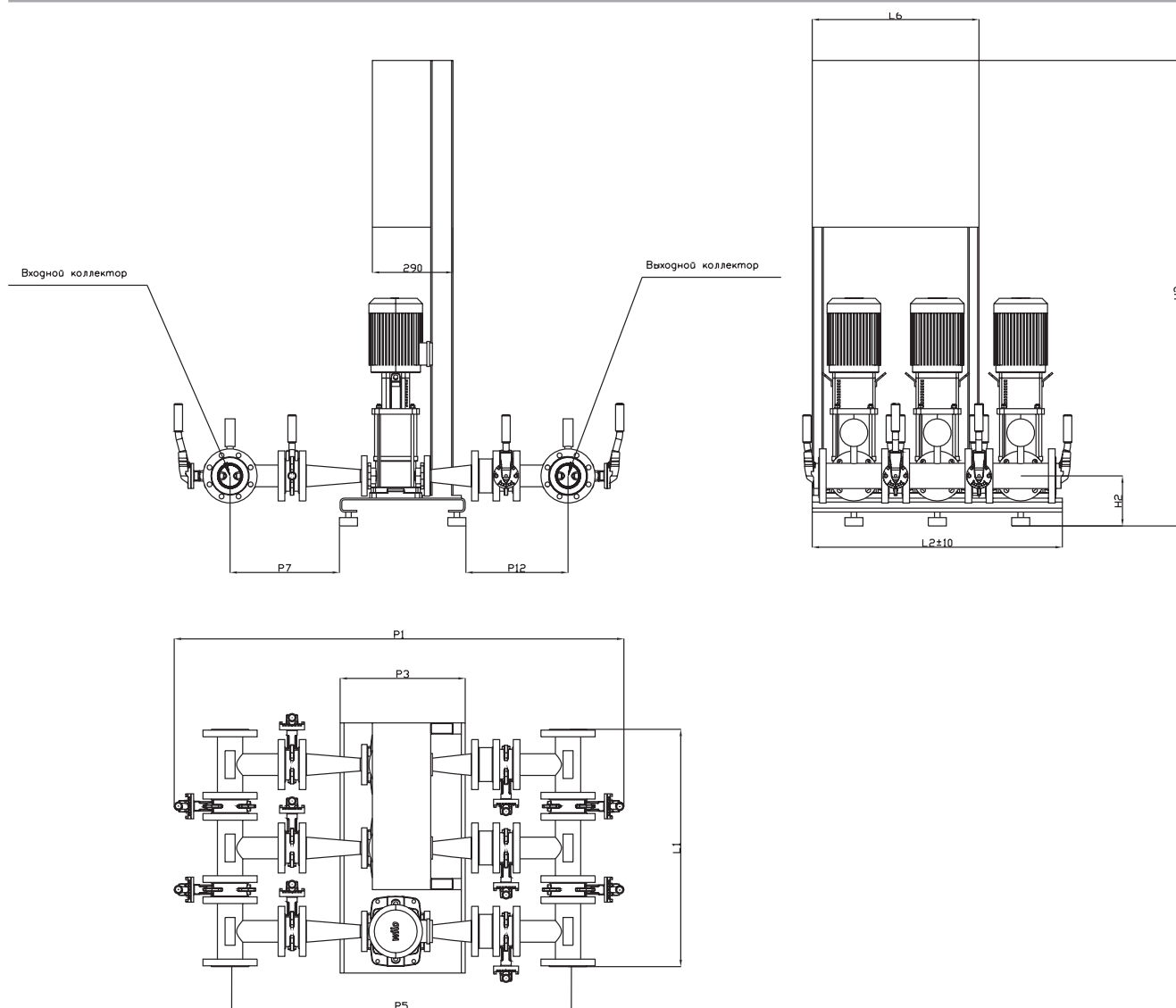
Рабочие характеристики соответствуют ISO 9906 (ГОСТ 6134–2007), приложение А. Потери на фитингах и клапанах не включены.

**Данные мотора и прибора управления**

| Модульная насосная установка CO 3 Helix V... | Номинальная мощность 1 насоса | Номинальный ток | Масса    | Маркировка стандартного шкафа управления |
|--|-------------------------------|-----------------|----------|--|
|  | $P_2$ [кВт]                   | $I_N$ [А]       | $m$ [кг] |  |
| CO 3 Helix V 1602/SK-FFS-R                   | 1,5                           | 4,0             | 369,5    | SK-FFS/3-1,5(4A)/V-3~1,0A                |
| CO 3 Helix V 1603/SK-FFS-R                   | 2,2                           | 6,0             | 378,5    | SK-FFS/3-2,2(6A)/V-3~1,0A                |
| CO 3 Helix V 1604/SK-FFS-R                   | 3,0                           | 8,0             | 405,5    | SK-FFS/3-3,0(8A)/V-3~1,0A                |
| CO 3 Helix V 1605/SK-FFS-R                   | 4,0                           | 10,0            | 426,5    | SK-FFS/3-4,0(10A)/V-3~1,0A               |
| CO 3 Helix V 1606/SK-FFS-R                   | 4,0                           | 10,0            | 429,5    | SK-FFS/3-4,0(10A)/V-3~1,0A               |
| CO 3 Helix V 1607/SK-FFS-R                   | 5,5                           | 12,0            | 453,5    | SK-FFS/3-5,5(12A)/V-3~1,0A               |
| CO 3 Helix V 1608/SK-FFS-R                   | 5,5                           | 12,0            | 456,5    | SK-FFS/3-5,5(12A)/V-3~1,0A               |
| CO 3 Helix V 1609/SK-FFS-R                   | 7,5                           | 18,0            | 513,5    | SK-FFS/3-7,5(18A)/V-3~1,0A               |
| CO 3 Helix V 1610/SK-FFS-R                   | 7,5                           | 18,0            | 519,5    | SK-FFS/3-7,5(18A)/V-3~1,0A               |
| CO 3 Helix V 1611/SK-FFS-R                   | 7,5                           | 18,0            | 522,5    | SK-FFS/3-7,5(18A)/V-3~1,0A               |

Все данные действительны для напряжения 3~400 В, 50 Гц. Отклонение напряжения  $\pm 10\%$ .

Габаритный чертеж Wilo-CO 3 Helix V 16.../SK-FFS...-R



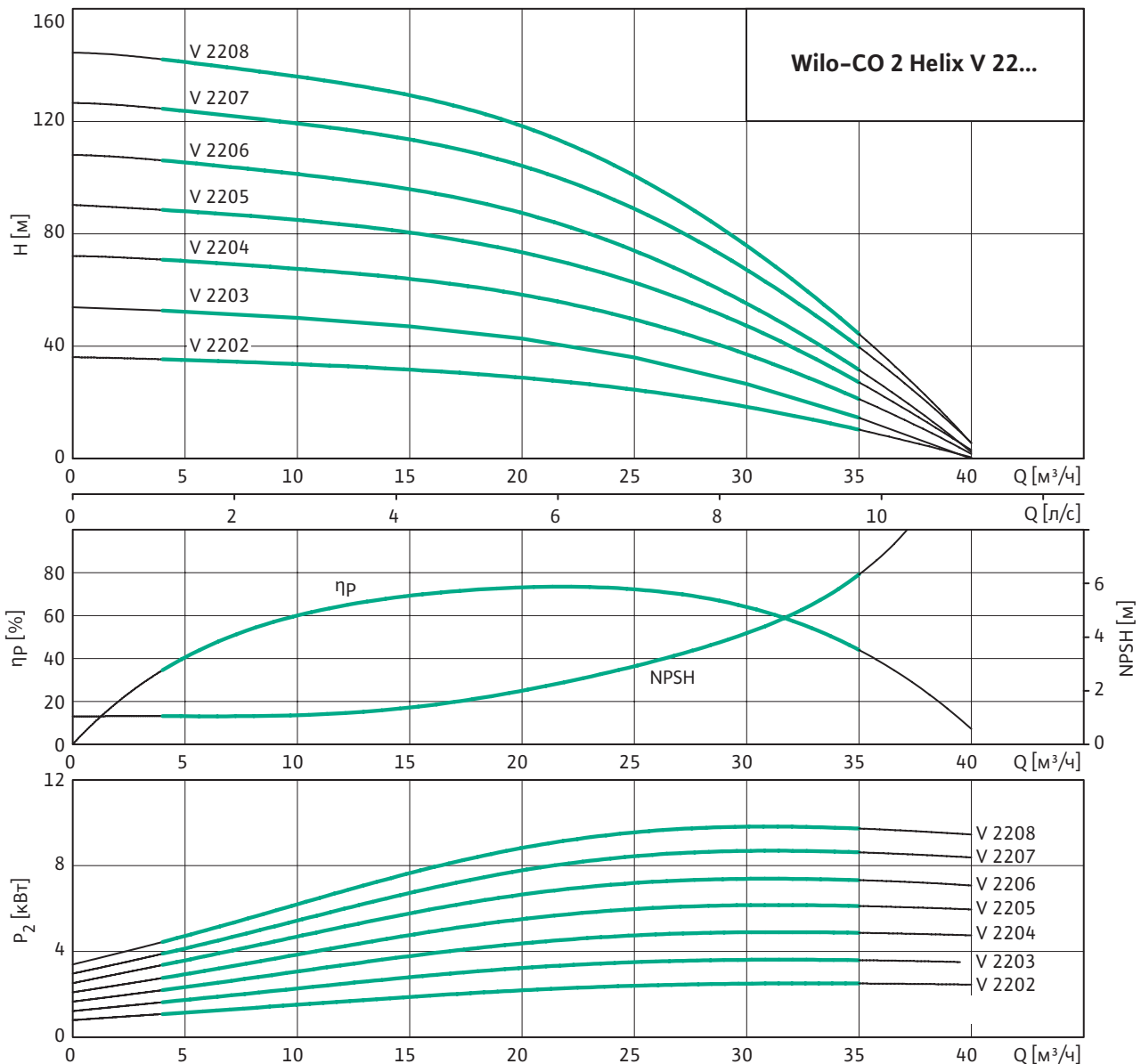
Модульные насосные установки

Размеры

CO 3 Helix V...

Размеры, [мм]

|                            | H1  | H2   | H3  | P1   | P3  | P5   | P7  | P12 | L1  | L2  | L6  |
|----------------------------|-----|------|-----|------|-----|------|-----|-----|-----|-----|-----|
| CO 3 Helix V 1602/SK-FFS-R | 180 | 1675 | 100 | 1664 | 450 | 1262 | 396 | 416 | 854 | 900 | 600 |
| CO 3 Helix V 1603/SK-FFS-R | 180 | 1675 | 100 | 1664 | 450 | 1262 | 396 | 416 | 854 | 900 | 600 |
| CO 3 Helix V 1604/SK-FFS-R | 180 | 1675 | 100 | 1618 | 450 | 1216 | 396 | 370 | 854 | 900 | 600 |
| CO 3 Helix V 1605/SK-FFS-R | 180 | 1875 | 100 | 1618 | 450 | 1216 | 396 | 370 | 854 | 900 | 600 |
| CO 3 Helix V 1606/SK-FFS-R | 180 | 1875 | 100 | 1618 | 450 | 1216 | 396 | 370 | 854 | 900 | 600 |
| CO 3 Helix V 1607/SK-FFS-R | 180 | 1875 | 100 | 1618 | 450 | 1216 | 396 | 370 | 854 | 900 | 600 |
| CO 3 Helix V 1608/SK-FFS-R | 180 | 1675 | 100 | 1618 | 450 | 1216 | 396 | 370 | 854 | 900 | 600 |
| CO 3 Helix V 1609/SK-FFS-R | 180 | 1675 | 100 | 1618 | 450 | 1216 | 396 | 370 | 854 | 900 | 600 |
| CO 3 Helix V 1610/SK-FFS-R | 180 | 1675 | 100 | 1618 | 450 | 1216 | 396 | 370 | 854 | 900 | 600 |
| CO 3 Helix V 1611/SK-FFS-R | 180 | 1675 | 100 | 1618 | 450 | 1216 | 396 | 370 | 854 | 900 | 600 |

**Технические характеристики Wilo-CO 2 Helix V 16...**
**Рабочие характеристики насосной установки с 1 основным насосом**


Рабочие характеристики соответствуют ISO 9906 (ГОСТ 6134–2007), приложение А. Приведены значения КПД насоса (без учета КПД электродвигателя). Потери на фитингах и клапанах не включены.

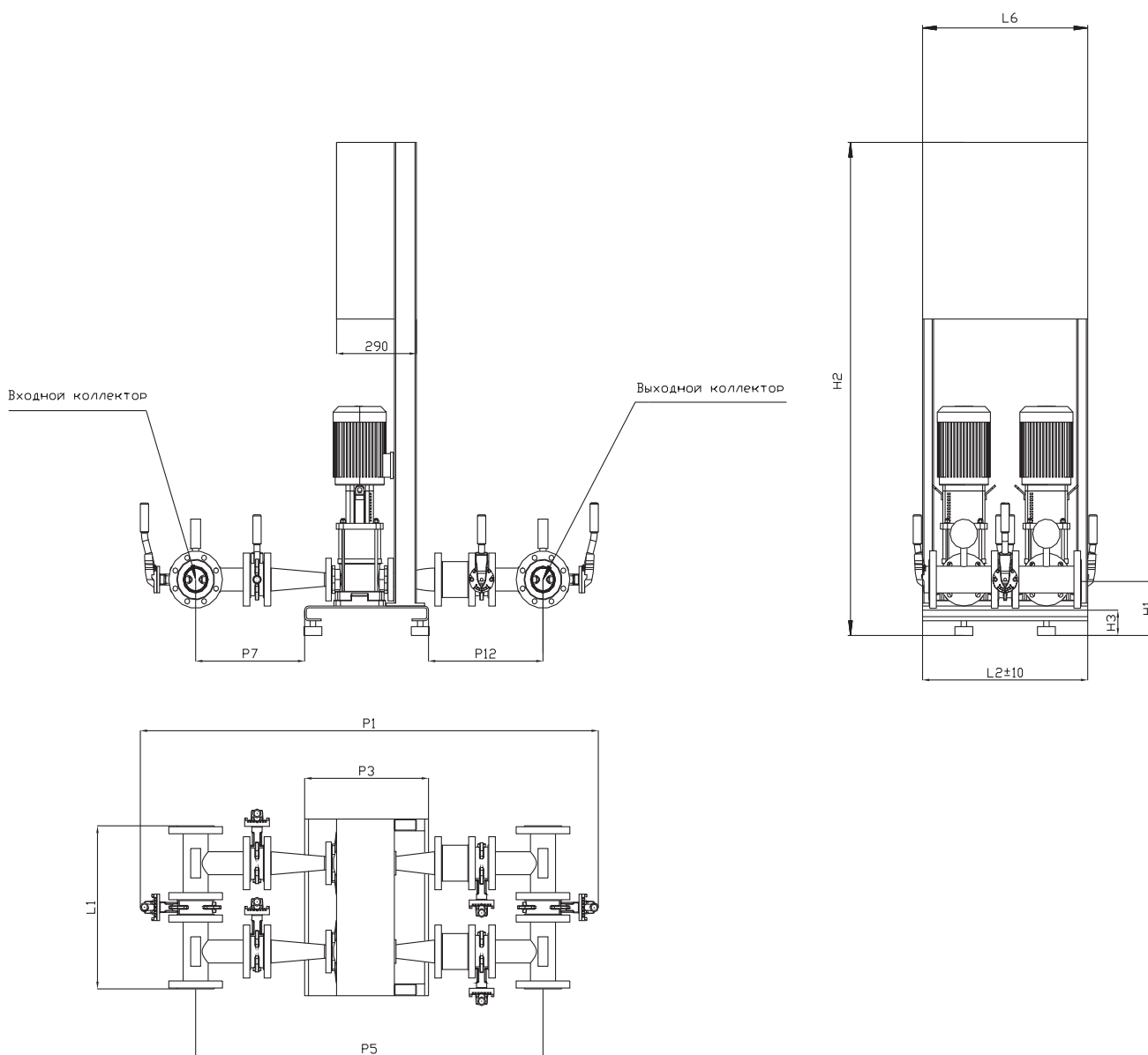
**Данные мотора и прибора управления**

| Модульная насосная установка CO 2 Helix V... | Номинальная мощность 1 насоса | Номинальный ток | Масса    | Маркировка стандартного шкафа управления |
|--|-------------------------------|-----------------|----------|--|
|  | $P_2$ [кВт]                   | $I_N$ [А]       | $m$ [кг] |  |
| CO 2 Helix V 2202/SK-FFS-R                   | 3,0                           | 8               | 364      | SK-FFS/2-3,0(8A)/J-4,0A/V-3~1,0A         |
| CO 2 Helix V 2203/SK-FFS-R                   | 4,0                           | 10              | 378      | SK-FFS/2-4,0(10A)/J-4,0A/V-3~1,0A        |
| CO 2 Helix V 2204/SK-FFS-R                   | 5,5                           | 12              | 390      | SK-FFS/2-5,5(12A)/J-6,3A/V-3~1,0A        |
| CO 2 Helix V 2205/SK-FFS-R                   | 7,5                           | 18              | 416      | SK-FFS/2-7,5(18A)/J-6,3A/V-3~1,0A        |
| CO 2 Helix V 2206/SK-FFS-R                   | 7,5                           | 18              | 420      | SK-FFS/2-7,5(18A)/J-6,3A/V-3~1,0A        |
| CO 2 Helix V 2207/SK-FFS-R                   | 9,0                           | 24              | 434      | SK-FFS/2-11(24A)/J-6,3A/V-3~1,0A         |
| CO 2 Helix V 2208/SK-FFS-R                   | 11                            | 24              | 504      | SK-FFS/2-11(24A)/J-6,3A/V-3~1,0A         |

Все данные действительны для напряжения 3~400 В, 50 Гц. Отклонение напряжения  $\pm 10\%$ .



Габаритный чертеж Wilo-CO 2 Helix V 22.../SK-FFS-...-R



Модульные насосные установки

Размеры

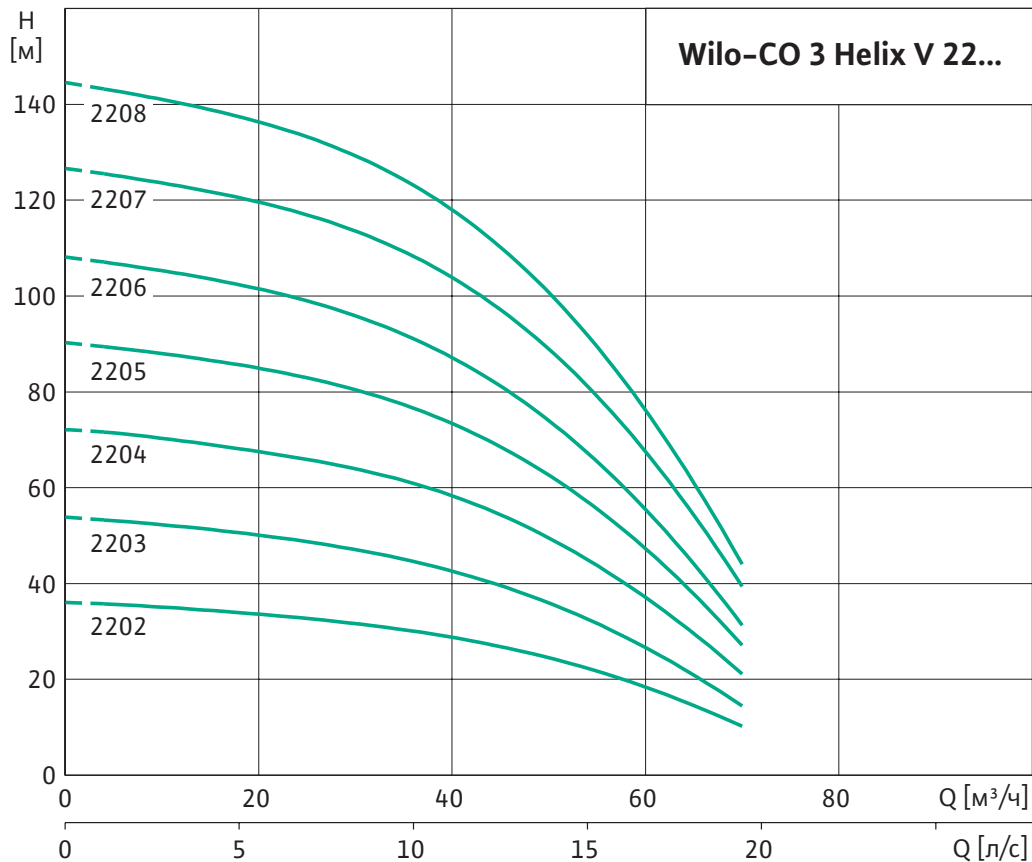
CO 2 Helix V...

Размеры, [мм]

|               | DNвх | DNвых | H1  | H2   | H3  | P1   | P3  | P5   | P7  | P12 | L1  | L2   | L6  |
|---------------|------|-------|-----|------|-----|------|-----|------|-----|-----|-----|------|-----|
| 2202/SK-FFS-R | 100  | 100   | 210 | 1695 | 120 | 1784 | 500 | 1334 | 396 | 438 | 948 | 1080 | 600 |
| 2203/SK-FFS-R | 100  | 100   | 210 | 1695 | 120 | 1784 | 500 | 1334 | 396 | 438 | 948 | 1080 | 600 |
| 2204/SK-FFS-R | 100  | 100   | 210 | 1695 | 120 | 1784 | 500 | 1334 | 396 | 438 | 948 | 1080 | 600 |
| 2205/SK-FFS-R | 80   | 80    | 210 | 1695 | 120 | 1718 | 500 | 1316 | 396 | 420 | 954 | 1080 | 600 |
| 2206/SK-FFS-R | 80   | 80    | 210 | 1695 | 120 | 1718 | 500 | 1316 | 396 | 420 | 954 | 1080 | 600 |
| 2207/SK-FFS-R | 80   | 80    | 210 | 1695 | 120 | 1718 | 500 | 1316 | 396 | 420 | 954 | 1080 | 600 |
| 2208/SK-FFS-R | 80   | 80    | 210 | 1695 | 120 | 1718 | 500 | 1316 | 396 | 420 | 954 | 1080 | 600 |

### Технические характеристики Wilo-CO 3 Helix V 22...

#### Рабочие характеристики насосной установки с 2 основными насосами



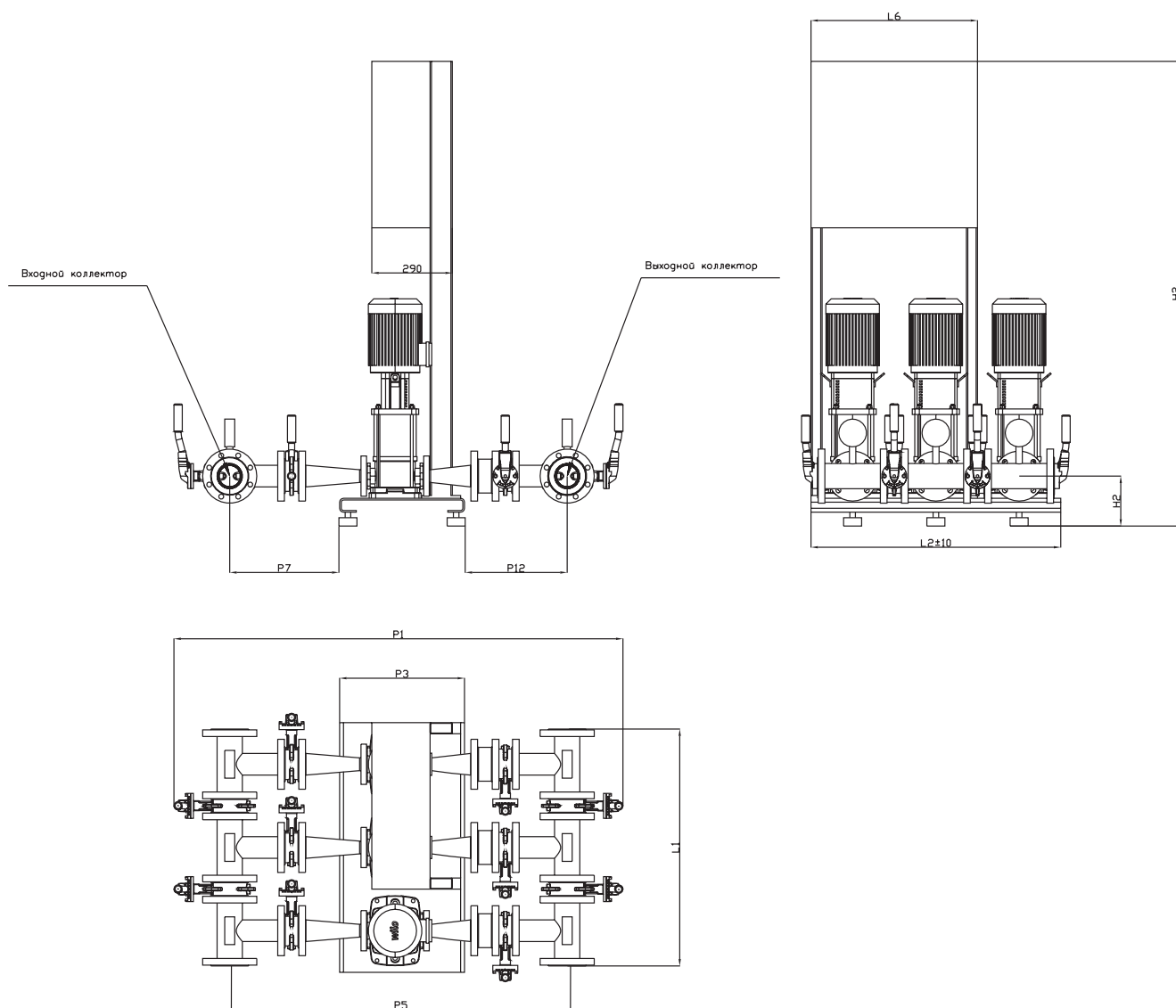
Рабочие характеристики соответствуют ISO 9906 (ГОСТ 6134-2007), приложение А. Потери на фитингах и клапанах не включены.

#### Данные мотора и прибора управления

| Модульная насосная установка CO 3 Helix V... | Номинальная мощность 1 насоса | Номинальный ток | Масса    | Маркировка стандартного шкафа управления |
|--|-------------------------------|-----------------|----------|--|
|  | $P_2$ [кВт]                   | $I_N$ [А]       | $m$ [кг] |  |
| CO 3 Helix V 2202/SK-FFS-R                   | 3,0                           | 8,0             | 543,5    | SK-FFS/3-3,0(8A)/V-3~1,0A                |
| CO 3 Helix V 2203/SK-FFS-R                   | 4,0                           | 10,0            | 564,5    | SK-FFS/3-4,0(10A)/V-3~1,0A               |
| CO 3 Helix V 2204/SK-FFS-R                   | 5,5                           | 12,0            | 582,5    | SK-FFS/3-5,5(12A)/V-3~1,0A               |
| CO 3 Helix V 2205/SK-FFS-R                   | 7,5                           | 18,0            | 642,5    | SK-FFS/3-7,5(18A)/V-3~1,0A               |
| CO 3 Helix V 2206/SK-FFS-R                   | 7,5                           | 18,0            | 648,5    | SK-FFS/3-7,5(18A)/V-3~1,0A               |
| CO 3 Helix V 2207/SK-FFS-R                   | 9,0                           | 24,0            | 669,5    | SK-FFS/3-11(24A)/V-3~1,0A                |
| CO 3 Helix V 2208/SK-FFS-R                   | 11                            | 24,0            | 774,5    | SK-FFS/3-11(24A)/V-3~1,0A                |

Все данные действительны для напряжения 3~400 В, 50 Гц. Отклонение напряжения  $\pm 10\%$ .

Габаритный чертеж Wilo-CO 3 Helix V 22.../SK-FFS-...-R



Модульные насосные установки

Размеры

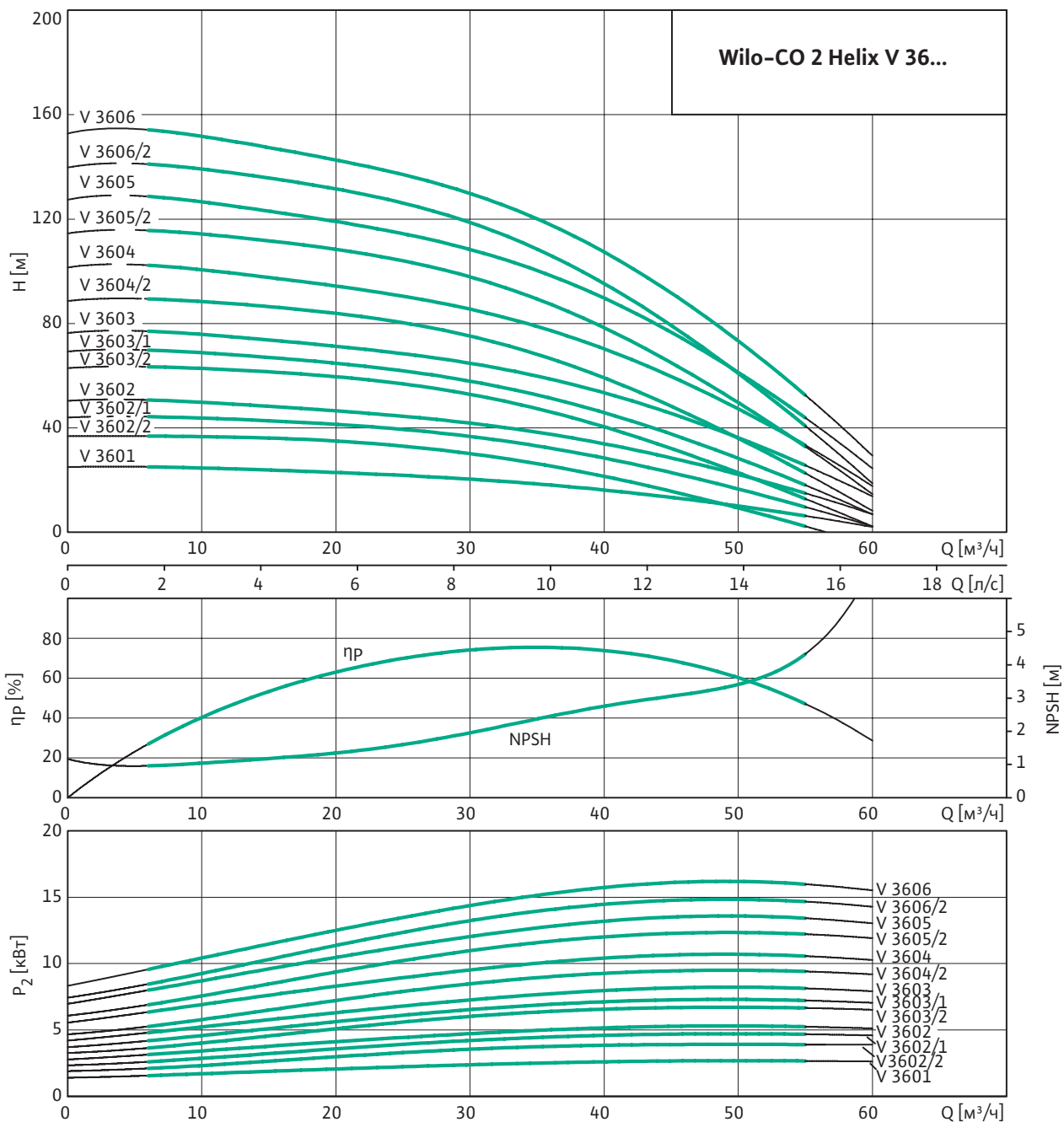
CO 3 Helix V...

Размеры, [мм]

|             | DNвх | DNвых | H1  | H2   | H3  | P1   | P3  | P5   | P7  | P12 | L1   | L2   | L6  |
|-------------|------|-------|-----|------|-----|------|-----|------|-----|-----|------|------|-----|
| 2202/SK-FFS | 100  | 100   | 210 | 1695 | 120 | 1784 | 500 | 1334 | 396 | 438 | 1448 | 1580 | 600 |
| 2203/SK-FFS | 100  | 100   | 210 | 1695 | 120 | 1784 | 500 | 1334 | 396 | 438 | 1448 | 1580 | 600 |
| 2204/SK-FFS | 100  | 100   | 210 | 1695 | 120 | 1784 | 500 | 1334 | 396 | 438 | 1448 | 1580 | 600 |
| 2205/SK-FFS | 100  | 80    | 210 | 1695 | 120 | 1742 | 500 | 1316 | 396 | 420 | 1454 | 1580 | 600 |
| 2206/SK-FFS | 100  | 80    | 210 | 1695 | 120 | 1742 | 500 | 1316 | 396 | 420 | 1454 | 1580 | 600 |
| 2207/SK-FFS | 100  | 80    | 210 | 1695 | 120 | 1742 | 500 | 1316 | 396 | 420 | 1454 | 1580 | 600 |
| 2208/SK-FFS | 100  | 80    | 210 | 1695 | 120 | 1742 | 500 | 1316 | 396 | 420 | 1454 | 1580 | 600 |

### Технические характеристики Wilo-CO 2 Helix V 36...

#### Рабочие характеристики насосной установки с 1 основным насосом



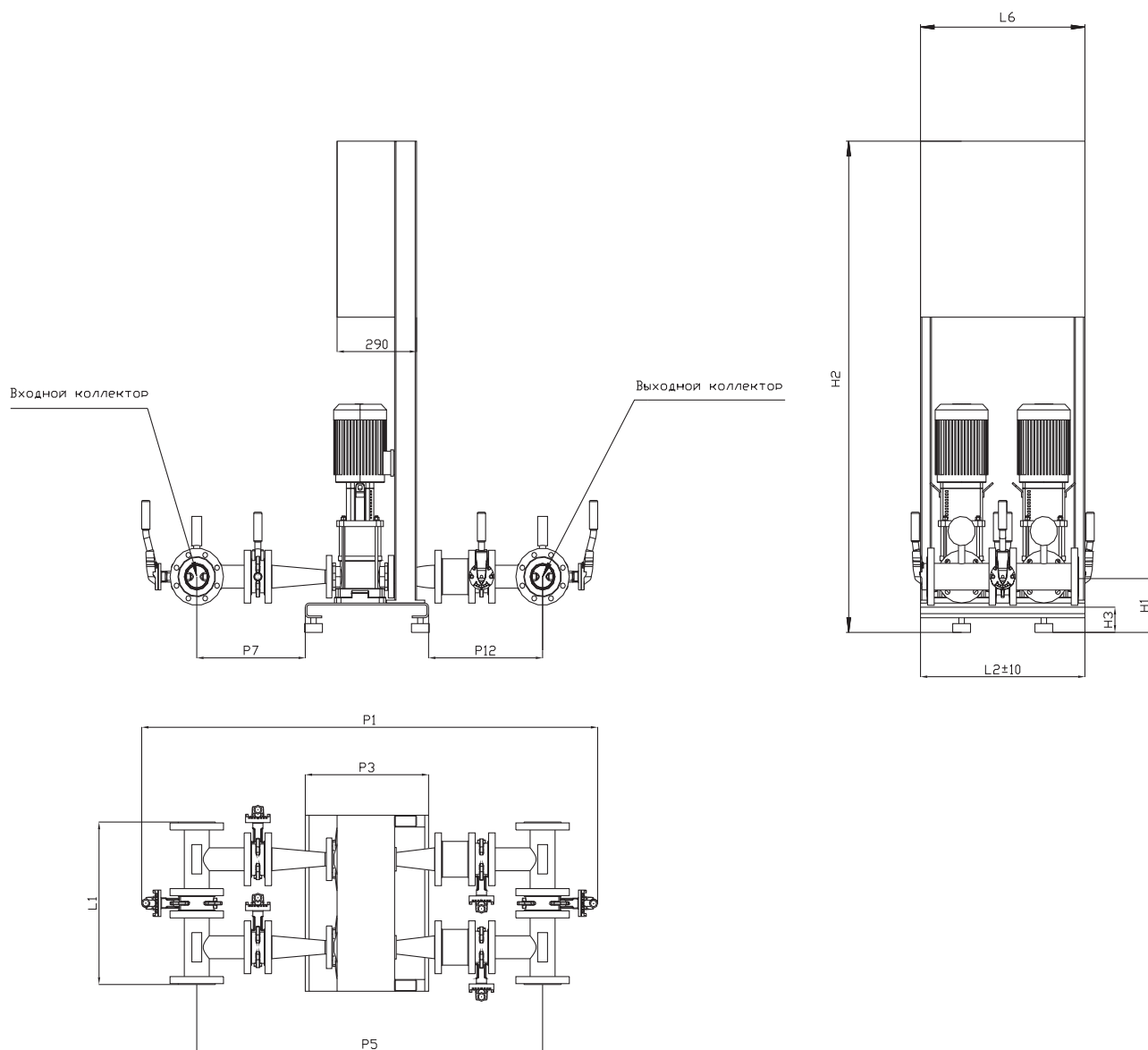
Рабочие характеристики соответствуют ISO 9906 (ГОСТ 6134-2007), приложение А. Приведены значения КПД насоса (без учета КПД электродвигателя). Потери на фитингах и клапанах не включены.

Данные мотора и прибора управления

| Модульная насосная установка CO 2 Helix V... | Номинальная мощность 1 насоса | Номинальный ток    | Масса  | Маркировка стандартного шкафа управления |
|--|-------------------------------|--------------------|--------|--|
|  | P <sub>2</sub> [кВт]          | I <sub>N</sub> [A] | m [кг] |  |
| CO 2 Helix V 3601/SK-FFS-R                   | 3,0                           | 8                  | 408    | SK-FFS/2-3,0(8A)/J-4,0A/V-3~1,0A         |
| CO 2 Helix V 3602/1/SK-FFS-R                 | 5,5                           | 12                 | 434    | SK-FFS/2-5,5(12A)/J-6,3A/V-3~1,0A        |
| CO 2 Helix V 3602/2/SK-FFS-R                 | 4,0                           | 10                 | 424    | SK-FFS/2-4,0(10A)/J-4,0A/V-3~1,0A        |
| CO 2 Helix V 3602/SK-FFS-R                   | 5,5                           | 12                 | 434    | SK-FFS/2-5,5(12A)/J-6,3A/V-3~1,0A        |
| CO 2 Helix V 3603/1/SK-FFS-R                 | 7,5                           | 18                 | 494    | SK-FFS/2-7,5(18A)/J-6,3A/V-3~1,0A        |
| CO 2 Helix V 3603/2/SK-FFS-R                 | 7,5                           | 18                 | 494    | SK-FFS/2-7,5(18A)/J-6,3A/V-3~1,0A        |
| CO 2 Helix V 3603/SK-FFS-R                   | 9,0                           | 24                 | 476    | SK-FFS/2-11(24A)/J-6,3A/V-3~1,0A         |
| CO 2 Helix V 3604/2/SK-FFS-R                 | 11,0                          | 24                 | 546    | SK-FFS/2-11(24A)/J-6,3A/V-3~1,0A         |
| CO 2 Helix V 3604/SK-FFS-R                   | 11,0                          | 24                 | 546    | SK-FFS/2-11(24A)/J-6,3A/V-3~1,0A         |
| CO 2 Helix V 3605/2/SK-FFS-R                 | 15,0                          | 32                 | 586    | SK-FFS/2-15(32A)/J-6,3A/V-3~1,0A         |
| CO 2 Helix V 3605/SK-FFS-R                   | 15,0                          | 32                 | 586    | SK-FFS/2-15(32A)/J-6,3A/V-3~1,0A         |
| CO 2 Helix V 3606/2/SK-FFS-R                 | 15,0                          | 32                 | 594    | SK-FFS/2-15(32A)/J-6,3A/V-3~1,0A         |
| CO 2 Helix V 3606/SK-FFS-R                   | 18,5                          | 40                 | 600    | SK-FFS/2-18(40A)/J-10A/V-3~1,0A          |

Все данные действительны для напряжения 3~400 В, 50 Гц. Отклонение напряжения ± 10 %.

### Габаритный чертеж Wilo-CO 2 Helix V 36.../SK-FFS-...-R



### Размеры

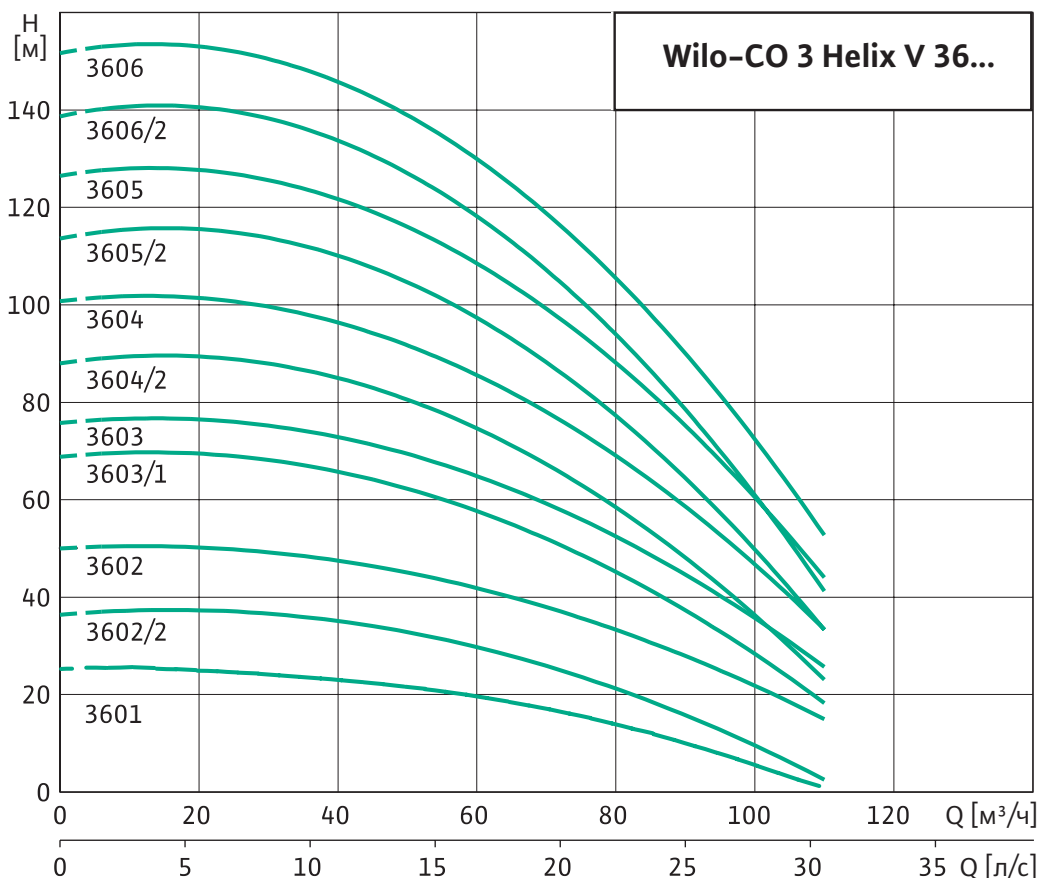
#### CO 2 Helix V...

#### Размеры, [мм]

|                 | DN <sub>вх</sub> | DN <sub>вых</sub> | H1  | H2   | H3  | P1   | P3  | P5   | P7  | P12 | L1  | L2   | L6  |
|-----------------|------------------|-------------------|-----|------|-----|------|-----|------|-----|-----|-----|------|-----|
| 3601/SK-FFS-R   | 125              | 125               | 225 | 1695 | 120 | 1954 | 500 | 1444 | 412 | 532 | 944 | 1080 | 600 |
| 3602/1/SK-FFS-R | 125              | 125               | 225 | 1695 | 120 | 1878 | 500 | 1368 | 412 | 456 | 944 | 1080 | 600 |
| 3602/2/SK-FFS-R | 125              | 125               | 225 | 1695 | 120 | 1954 | 500 | 1444 | 412 | 532 | 944 | 1080 | 600 |
| 3602/SK-FFS-R   | 125              | 125               | 225 | 1695 | 120 | 1878 | 500 | 1368 | 412 | 456 | 944 | 1080 | 600 |
| 3603/1/SK-FFS-R | 125              | 125               | 225 | 1695 | 120 | 1878 | 500 | 1368 | 412 | 456 | 944 | 1080 | 600 |
| 3603/2/SK-FFS-R | 125              | 125               | 225 | 1695 | 120 | 1878 | 500 | 1368 | 412 | 456 | 944 | 1080 | 600 |
| 3603/SK-FFS-R   | 100              | 100               | 225 | 1695 | 120 | 1804 | 500 | 1354 | 406 | 448 | 948 | 1080 | 600 |
| 3604/2/SK-FFS-R | 100              | 100               | 225 | 1695 | 120 | 1804 | 500 | 1354 | 406 | 448 | 948 | 1080 | 600 |
| 3604/SK-FFS-R   | 100              | 100               | 225 | 1695 | 120 | 1804 | 500 | 1354 | 406 | 448 | 948 | 1080 | 600 |
| 3605/2/SK-FFS-R | 100              | 100               | 225 | 1695 | 120 | 1804 | 500 | 1354 | 406 | 448 | 948 | 1080 | 600 |
| 3605/SK-FFS-R   | 100              | 100               | 225 | 1695 | 120 | 1804 | 500 | 1354 | 406 | 448 | 948 | 1080 | 600 |
| 3606/2/SK-FFS-R | 100              | 100               | 225 | 1695 | 120 | 1804 | 500 | 1354 | 406 | 448 | 948 | 1080 | 600 |
| 3606/SK-FFS-R   | 100              | 100               | 225 | 1695 | 120 | 1804 | 500 | 1354 | 406 | 448 | 948 | 1080 | 600 |

Технические характеристики Wilo-CO 3 Helix V 36...

Рабочие характеристики насосной установки с 2 основными насосами



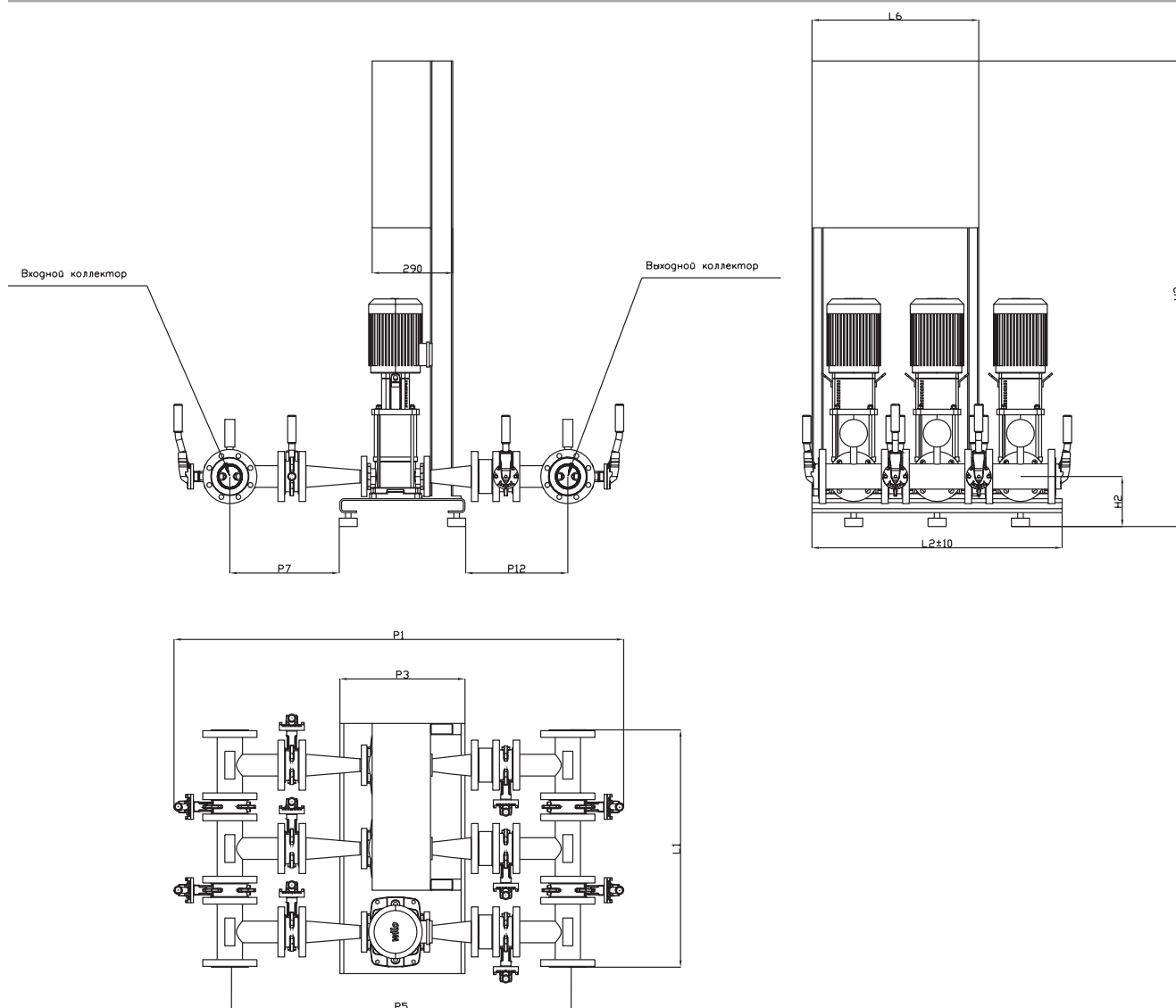
Рабочие характеристики соответствуют ISO 9906 (ГОСТ 6134-2007), приложение А. Потери на фитингах и клапанах не включены.

Данные мотора и прибора управления

| Модульная насосная установка CO 3 Helix V... | Номинальная мощность 1 насоса | Номинальный ток    | Масса  | Маркировка стандартного шкафа управления |
|--|-------------------------------|--------------------|--------|--|
|  | P <sub>2</sub> [кВт]          | I <sub>N</sub> [А] | m [кг] |  |
| CO 3 Helix V 3601/SK-FFS-R                   | 3,0                           | 8,0                | 609,5  | SK-FFS/3-3,0(8A)/V-3~1,0A                |
| CO 3 Helix V 3602/1/SK-FFS-R                 | 5,5                           | 12,0               | 648,5  | SK-FFS/3-5,5(12A)/V-3~1,0A               |
| CO 3 Helix V 3602/2/SK-FFS-R                 | 4,0                           | 10,0               | 633,5  | SK-FFS/3-4,0(10A)/V-3~1,0A               |
| CO 3 Helix V 3602/SK-FFS-R                   | 5,5                           | 12,0               | 648,5  | SK-FFS/3-5,5(12A)/V-3~1,0A               |
| CO 3 Helix V 3603/1/SK-FFS-R                 | 7,5                           | 18,0               | 738,5  | SK-FFS/3-7,5(18A)/V-3~1,0A               |
| CO 3 Helix V 3603/2/SK-FFS-R                 | 7,5                           | 18,0               | 738,5  | SK-FFS/3-7,5(18A)/V-3~1,0A               |
| CO 3 Helix V 3603/SK-FFS-R                   | 9,0                           | 24,0               | 732,5  | SK-FFS/3-11(24A)/V-3~1,0A                |
| CO 3 Helix V 3604/2/SK-FFS-R                 | 11,0                          | 24,0               | 837,5  | SK-FFS/3-11(24A)/V-3~1,0A                |
| CO 3 Helix V 3604/SK-FFS-R                   | 11,0                          | 24,0               | 837,5  | SK-FFS/3-11(24A)/V-3~1,0A                |
| CO 3 Helix V 3605/2/SK-FFS-R                 | 15,0                          | 32,0               | 897,5  | SK-FFS/3-15(32A)/V-3~1,0A                |
| CO 3 Helix V 3605/SK-FFS-R                   | 15,0                          | 32,0               | 897,5  | SK-FFS/3-15(32A)/V-3~1,0A                |
| CO 3 Helix V 3606/2/SK-FFS-R                 | 15,0                          | 32,0               | 909,5  | SK-FFS/3-15(32A)/V-3~1,0A                |
| CO 3 Helix V 3606/SK-FFS-R                   | 18,5                          | 40,0               | 918,5  | SK-FFS/3-18(40A)/V-3~1,0A                |

Все данные действительны для напряжения 3~400 В, 50 Гц. Отклонение напряжения ± 10 %.

### Габаритный чертеж Wilo-CO 3 Helix V 36.../SK-FFS...-R



### Размеры

#### CO 3 Helix V...

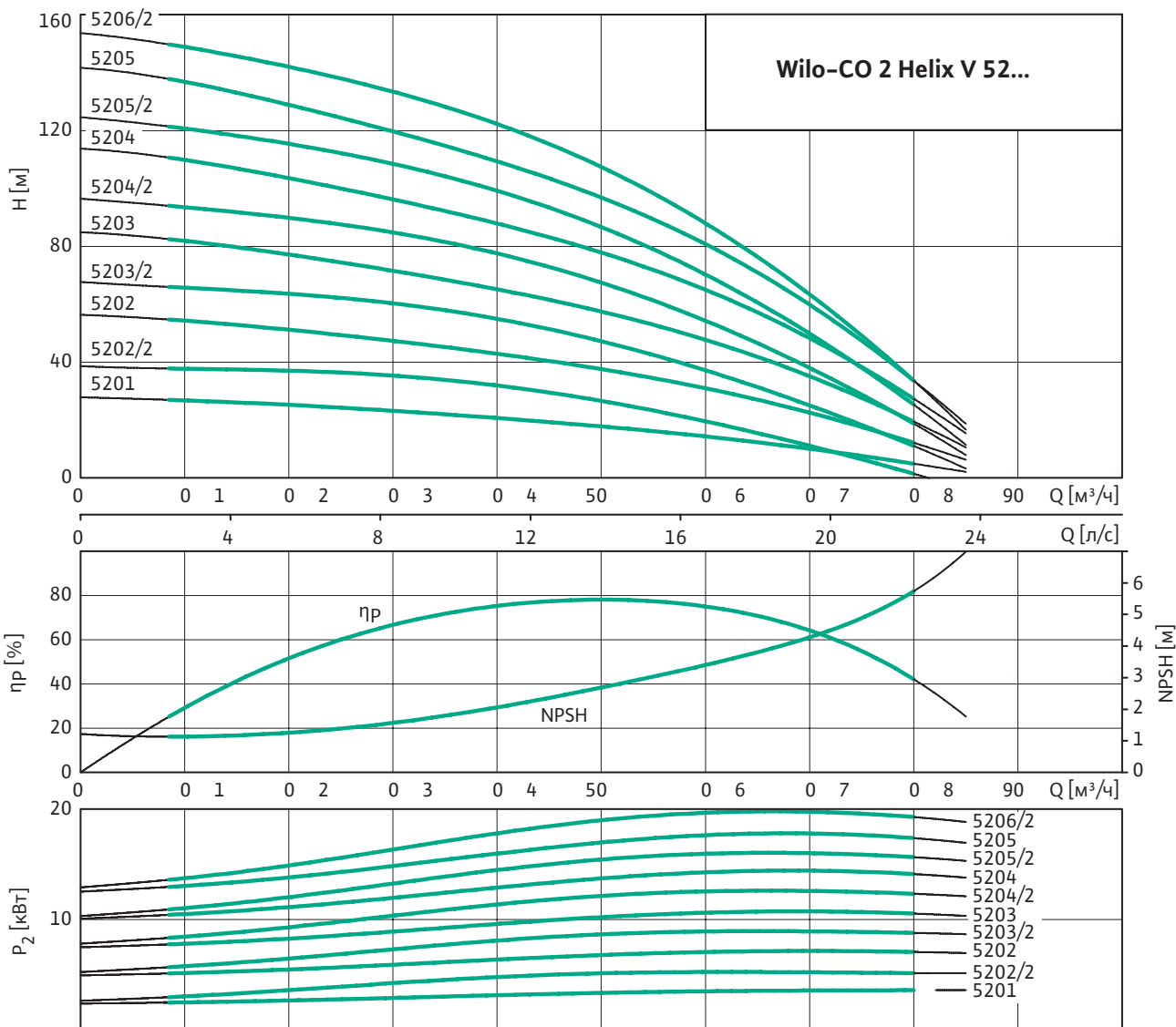
#### Размеры, [мм]

|                 | DN <sub>вх</sub> | DN <sub>вых</sub> | H1  | H2   | H3  | P1   | P3  | P5   | P7  | P12 | L1   | L2   | L6  |
|-----------------|------------------|-------------------|-----|------|-----|------|-----|------|-----|-----|------|------|-----|
| 3601/SK-FFS-R   | 125              | 125               | 225 | 1695 | 120 | 1954 | 500 | 1444 | 412 | 532 | 1444 | 1580 | 600 |
| 3602/2/SK-FFS-R | 125              | 125               | 225 | 1695 | 120 | 1878 | 500 | 1368 | 412 | 456 | 1444 | 1580 | 600 |
| 3602/1/SK-FFS-R | 125              | 125               | 225 | 1695 | 120 | 1954 | 500 | 1444 | 412 | 532 | 1444 | 1580 | 600 |
| 3602/SK-FFS-R   | 125              | 125               | 225 | 1695 | 120 | 1878 | 500 | 1368 | 412 | 456 | 1444 | 1580 | 600 |
| 3603/2/SK-FFS-R | 125              | 125               | 225 | 1695 | 120 | 1878 | 500 | 1368 | 412 | 456 | 1444 | 1580 | 600 |
| 3603/1/SK-FFS-R | 125              | 125               | 225 | 1695 | 120 | 1878 | 500 | 1368 | 412 | 456 | 1444 | 1580 | 600 |
| 3603/SK-FFS-R   | 125              | 100               | 225 | 1695 | 120 | 1834 | 500 | 1354 | 406 | 448 | 1448 | 1580 | 600 |
| 3604/2/SK-FFS-R | 125              | 100               | 225 | 1695 | 120 | 1834 | 500 | 1354 | 406 | 448 | 1448 | 1580 | 600 |
| 3604/SK-FFS-R   | 125              | 100               | 225 | 1695 | 120 | 1834 | 500 | 1354 | 406 | 448 | 1448 | 1580 | 600 |
| 3605/2/SK-FFS-R | 125              | 100               | 225 | 1695 | 120 | 1834 | 500 | 1354 | 406 | 448 | 1448 | 1580 | 600 |
| 3605/SK-FFS-R   | 125              | 100               | 225 | 1695 | 120 | 1834 | 500 | 1354 | 406 | 448 | 1448 | 1580 | 600 |
| 3606/2/SK-FFS-R | 125              | 100               | 225 | 1695 | 120 | 1834 | 500 | 1354 | 406 | 448 | 1448 | 1580 | 600 |
| 3606/SK-FFS-R   | 125              | 100               | 225 | 1695 | 120 | 1834 | 500 | 1354 | 406 | 448 | 1448 | 1580 | 760 |



Технические характеристики Wilo-CO 2 Helix V 52...

Рабочие характеристики насосной установки с 1 основным насосом



Рабочие характеристики соответствуют ISO 9906 (ГОСТ 6134-2007), приложение А. Приведены значения КПД насоса (без учета КПД электродвигателя). Потери на фитингах и клапанах не включены.

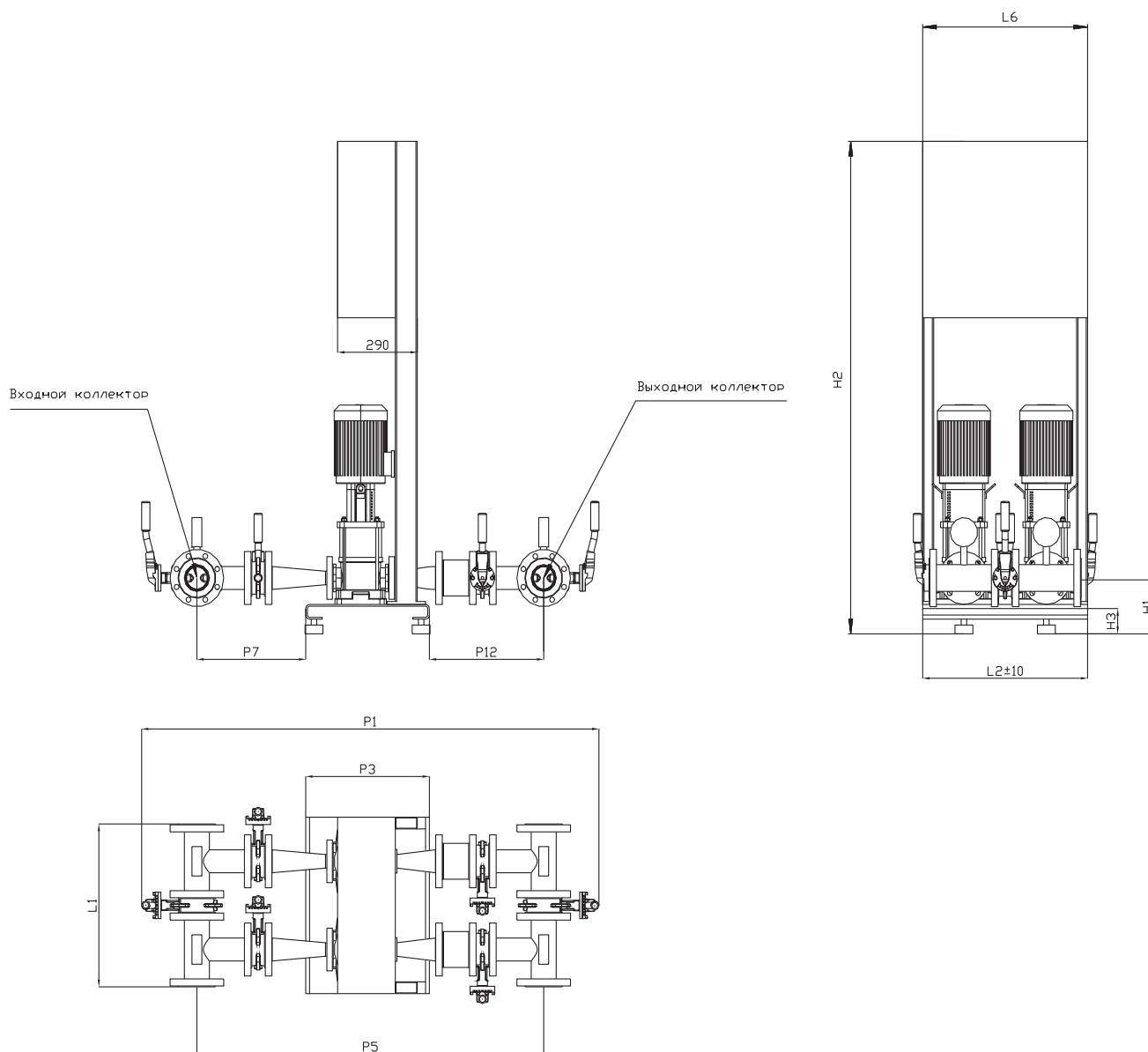
Данные мотора и прибора управления

| Модульная насосная установка CO 2 Helix V... | Номинальная мощность 1 насоса | Номинальный ток | Масса | Маркировка стандартного шкафа управления |
|--|-------------------------------|-----------------|-------|--|
|  | $P_2$ [кВт]                   | $I_N$ [А]       |       |  |
| CO 2 Helix V 5201/SK-FFS-R                   | 4,0                           | 10              | 512   | SK-FFS/2-4,0(10A)/J-4,0A/V-3~1,0A        |
| CO 2 Helix V 5202/2/SK-FFS-R                 | 5,5                           | 12              | 532   | SK-FFS/2-5,5(12A)/J-6,3A/V-3~1,0A        |
| CO 2 Helix V 5202/SK-FFS-R                   | 7,5                           | 18              | 584   | SK-FFS/2-7,5(18A)/J-6,3A/V-3~1,0A        |
| CO 2 Helix V 5203/2/SK-FFS-R                 | 11,0                          | 24              | 668   | SK-FFS/2-11(24A)/J-6,3A/V-3~1,0A         |
| CO 2 Helix V 5203/SK-FFS-R                   | 11,0                          | 24              | 668   | SK-FFS/2-11(24A)/J-6,3A/V-3~1,0A         |
| CO 2 Helix V 5204/2/SK-FFS-R                 | 15,0                          | 32              | 638   | SK-FFS/2-15(32A)/J-6,3A/V-3~1,0A         |
| CO 2 Helix V 5204/SK-FFS-R                   | 15,0                          | 32              | 638   | SK-FFS/2-15(32A)/J-6,3A/V-3~1,0A         |
| CO 2 Helix V 5205/2/SK-FFS-R                 | 18,5                          | 40              | 658   | SK-FFS/2-18(40A)/J-10A/V-3~1,0A          |
| CO 2 Helix V 5205/SK-FFS-R                   | 18,5                          | 40              | 658   | SK-FFS/2-18(40A)/J-10A/V-3~1,0A          |
| CO 2 Helix V 5206/2/SK-FFS-R                 | 22,0                          | 50              | 706   | SK-FFS/2-22(50A)/J-10A/V-3~1,0A          |

Все данные действительны для напряжения 3~400 В, 50 Гц. Отклонение напряжения  $\pm 10\%$ .  
Каталог – Оборудование для пожаротушения

Возможны изменения

### Габаритный чертеж Wilo-CO 2 Helix V 52.../SK-FFS-...-R



### Размеры

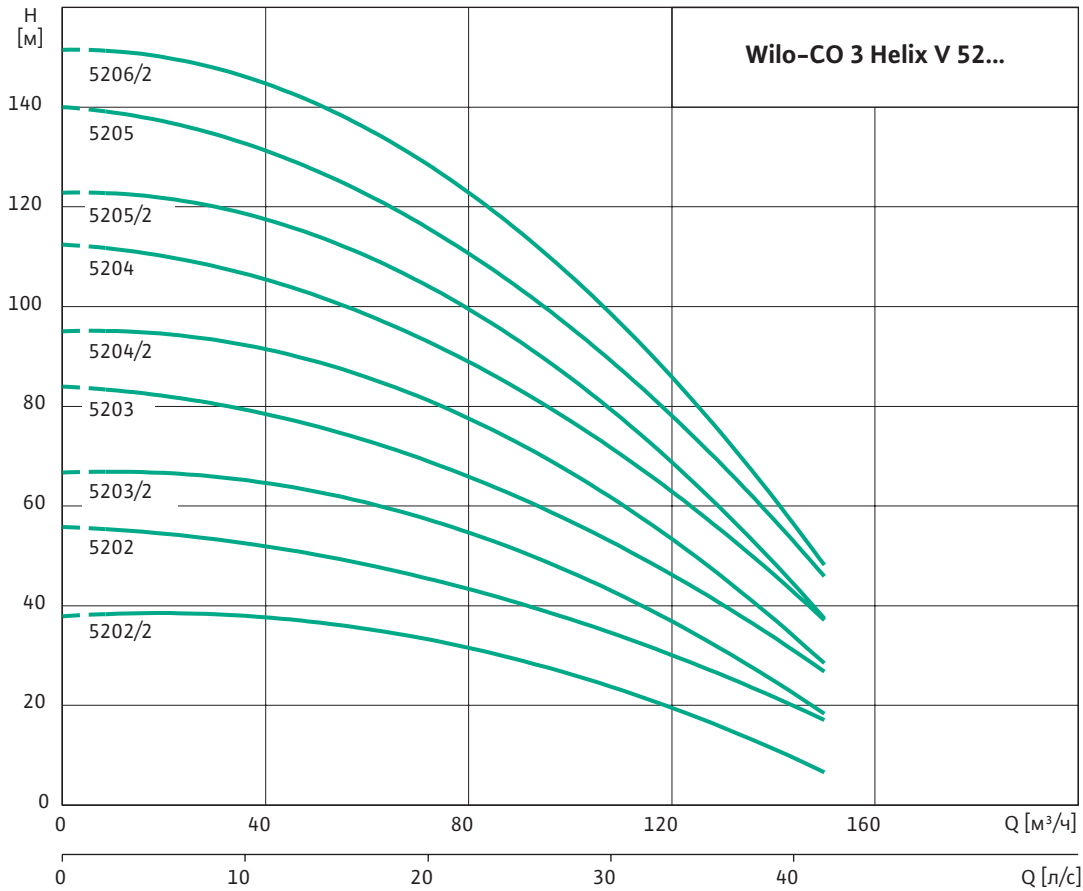
#### CO 2 Helix V...

#### Размеры, [мм]

|                 | DNвх | DNвых | H1  | H2   | H3  | P1   | P3  | P5   | P7    | P12   | L1  | L2   | L6  |
|-----------------|------|-------|-----|------|-----|------|-----|------|-------|-------|-----|------|-----|
| 5201/SK-FFS-R   | 150  | 150   | 260 | 1695 | 120 | 2063 | 500 | 1527 | 438,5 | 588,5 | 944 | 1080 | 600 |
| 5202/2/SK-FFS-R | 150  | 150   | 260 | 1695 | 120 | 2063 | 500 | 1527 | 438,5 | 588,5 | 944 | 1080 | 600 |
| 5202/SK-FFS-R   | 150  | 150   | 260 | 1695 | 120 | 1965 | 500 | 1429 | 438,5 | 490,5 | 944 | 1080 | 600 |
| 5203/2/SK-FFS-R | 150  | 150   | 260 | 1695 | 120 | 1965 | 500 | 1429 | 438,5 | 490,5 | 944 | 1080 | 600 |
| 5203/SK-FFS-R   | 150  | 150   | 260 | 1695 | 120 | 1965 | 500 | 1429 | 438,5 | 490,5 | 944 | 1080 | 600 |
| 5204/2/SK-FFS-R | 125  | 125   | 260 | 1695 | 120 | 1923 | 500 | 1413 | 434,5 | 478,5 | 944 | 1080 | 600 |
| 5204/SK-FFS-R   | 125  | 125   | 260 | 1695 | 120 | 1923 | 500 | 1413 | 434,5 | 478,5 | 944 | 1080 | 600 |
| 5205/2/SK-FFS-R | 125  | 125   | 260 | 1709 | 120 | 1923 | 500 | 1413 | 434,5 | 478,5 | 944 | 1080 | 600 |
| 5205/SK-FFS-R   | 125  | 125   | 260 | 1709 | 120 | 1923 | 500 | 1413 | 434,5 | 478,5 | 944 | 1080 | 600 |
| 5206/2/SK-FFS-R | 125  | 125   | 260 | 1809 | 120 | 1923 | 500 | 1413 | 434,5 | 478,5 | 944 | 1080 | 600 |

Технические характеристики Wilo-CO 3 Helix V 52...

Рабочие характеристики насосной установки с 2 основными насосами



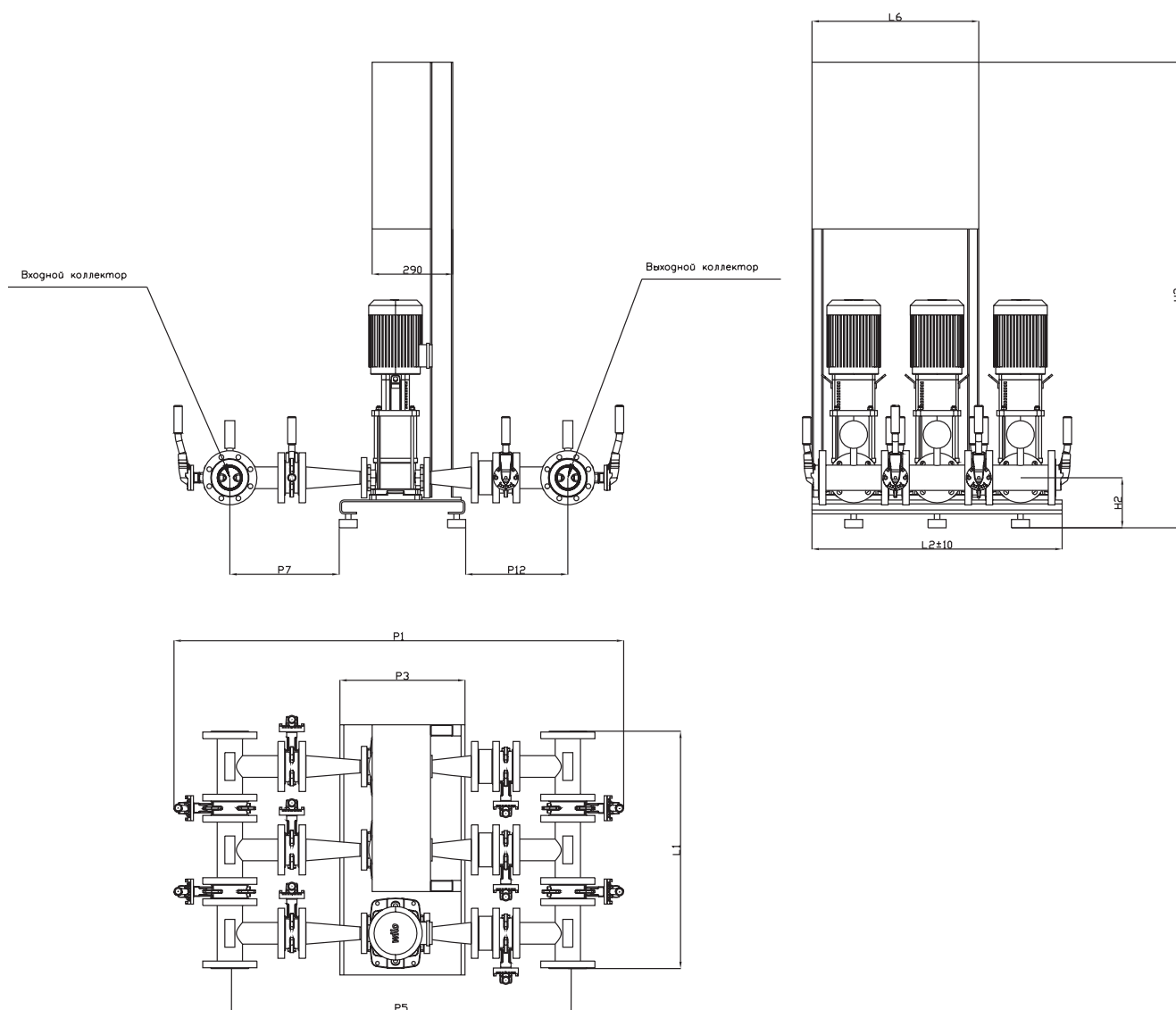
Рабочие характеристики соответствуют ISO 9906 (ГОСТ 6134-2007), приложение А. Потери на фитингах и клапанах не включены.

Данные мотора и прибора управления

| Модульная насосная установка CO 3 Helix V... | Номинальная мощность 1 насоса | Номинальный ток | Масса    | Маркировка стандартного шкафа управления |
|--|-------------------------------|-----------------|----------|--|
|  | $P_2$ [кВт]                   | $I_N$ [А]       | $m$ [кг] |  |
| CO 3 Helix V 5201/SK-FFS-R                   | 4,0                           | 10,0            | 765,5    | SK-FFS/3-4,0(10A)/V-3~1,0A               |
| CO 3 Helix V 5202/2/SK-FFS-R                 | 5,5                           | 12,0            | 795,5    | SK-FFS/3-5,5(12A)/V-3~1,0A               |
| CO 3 Helix V 5202/SK-FFS-R                   | 7,5                           | 18,0            | 873,5    | SK-FFS/3-7,5(18A)/V-3~1,0A               |
| CO 3 Helix V 5203/2/SK-FFS-R                 | 11,0                          | 24,0            | 999,5    | SK-FFS/3-11(24A)/V-3~1,0A                |
| CO 3 Helix V 5203/SK-FFS-R                   | 11,0                          | 24,0            | 999,5    | SK-FFS/3-11(24A)/V-3~1,0A                |
| CO 3 Helix V 5204/2/SK-FFS-R                 | 15,0                          | 32,0            | 1008,5   | SK-FFS/3-15(32A)/V-3~1,0A                |
| CO 3 Helix V 5204/SK-FFS-R                   | 15,0                          | 32,0            | 1008,5   | SK-FFS/3-15(32A)/V-3~1,0A                |
| CO 3 Helix V 5205/2/SK-FFS-R                 | 18,5                          | 40,0            | 1038,5   | SK-FFS/3-18(40A)/V-3~1,0A                |
| CO 3 Helix V 5205/SK-FFS-R                   | 18,5                          | 40,0            | 1038,5   | SK-FFS/3-18(40A)/V-3~1,0A                |
| CO 3 Helix V 5206/2/SK-FFS-R                 | 22,0                          | 50,0            | 1110,5   | SK-FFS/3-22(50A)/V-3~1,0A                |

Все данные действительны для напряжения 3~400 В, 50 Гц. Отклонение напряжения  $\pm 10\%$ .

### Габаритный чертеж Wilo-CO 3 Helix V 52.../SK-FFS...-R



### Размеры

#### CO 3 Helix V...

#### Размеры, [мм]

|                 | DNвх | DNвых | H1  | H2   | H3  | P1   | P3  | P5   | P7    | P12   | L1   | L2   | L6  |
|-----------------|------|-------|-----|------|-----|------|-----|------|-------|-------|------|------|-----|
| 5201/SK-FFS-R   | 150  | 150   | 260 | 1695 | 120 | 2063 | 500 | 1527 | 438,5 | 588,5 | 1444 | 1580 | 600 |
| 5202/2/SK-FFS-R | 150  | 150   | 260 | 1695 | 120 | 2063 | 500 | 1527 | 438,5 | 588,5 | 1444 | 1580 | 600 |
| 5202/SK-FFS-R   | 150  | 150   | 260 | 1695 | 120 | 1965 | 500 | 1429 | 438,5 | 490,5 | 1444 | 1580 | 600 |
| 5203/2/SK-FFS-R | 150  | 150   | 260 | 1695 | 120 | 1965 | 500 | 1429 | 438,5 | 490,5 | 1444 | 1580 | 600 |
| 5203/SK-FFS-R   | 150  | 150   | 260 | 1695 | 120 | 1965 | 500 | 1429 | 438,5 | 490,5 | 1444 | 1580 | 600 |
| 5204/2/SK-FFS-R | 150  | 125   | 260 | 1695 | 120 | 1936 | 500 | 1413 | 434,5 | 478,5 | 1444 | 1580 | 600 |
| 5204/SK-FFS-R   | 150  | 125   | 260 | 1695 | 120 | 1936 | 500 | 1413 | 434,5 | 478,5 | 1444 | 1580 | 600 |
| 5205/2/SK-FFS-R | 150  | 125   | 260 | 1709 | 120 | 1936 | 500 | 1413 | 434,5 | 478,5 | 1444 | 1580 | 760 |
| 5205/SK-FFS-R   | 150  | 125   | 260 | 1709 | 120 | 1936 | 500 | 1413 | 434,5 | 478,5 | 1444 | 1580 | 760 |
| 5206/2/SK-FFS-R | 150  | 125   | 260 | 1809 | 120 | 1936 | 500 | 1413 | 434,5 | 478,5 | 1444 | 1580 | 760 |

Величина потерь напора на фитингах и коллекторах при значении расхода – 50% от максимального

| Название                     | Потери напора, ΔH, м |
|------------------------------|----------------------|
| CO 2 Helix V 1004/SK-FFS-R   | 0,4                  |
| CO 2 Helix V 1005/SK-FFS-R   | 0,4                  |
| CO 2 Helix V 1006/SK-FFS-R   | 0,4                  |
| CO 2 Helix V 1007/SK-FFS-R   | 0,4                  |
| CO 2 Helix V 1008/SK-FFS-R   | 0,33                 |
| CO 2 Helix V 1009/SK-FFS-R   | 0,3                  |
| CO 2 Helix V 1010/SK-FFS-R   | 0,28                 |
| CO 2 Helix V 1011/SK-FFS-R   | 0,27                 |
| CO 2 Helix V 1012/SK-FFS-R   | 0,25                 |
| CO 2 Helix V 1013/SK-FFS-R   | 0,2                  |
| CO 2 Helix V 1602/SK-FFS-R   | 0,9                  |
| CO 2 Helix V 1603/SK-FFS-R   | 1                    |
| CO 2 Helix V 1604/SK-FFS-R   | 0,9                  |
| CO 2 Helix V 1605/SK-FFS-R   | 1                    |
| CO 2 Helix V 1606/SK-FFS-R   | 1,1                  |
| CO 2 Helix V 1607/SK-FFS-R   | 1,1                  |
| CO 2 Helix V 1608/SK-FFS-R   | 1,1                  |
| CO 2 Helix V 1609/SK-FFS-R   | 1                    |
| CO 2 Helix V 1610/SK-FFS-R   | 1                    |
| CO 2 Helix V 1611/SK-FFS-R   | 1                    |
| CO 2 Helix V 2202/SK-FFS-R   | 0,9                  |
| CO 2 Helix V 2203/SK-FFS-R   | 0,9                  |
| CO 2 Helix V 2204/SK-FFS-R   | 0,8                  |
| CO 2 Helix V 2205/SK-FFS-R   | 1,6                  |
| CO 2 Helix V 2206/SK-FFS-R   | 1,6                  |
| CO 2 Helix V 2207/SK-FFS-R   | 1,6                  |
| CO 2 Helix V 2208/SK-FFS-R   | 1,5                  |
| CO 2 Helix V 3601/SK-FFS-R   | 0,2                  |
| CO 2 Helix V 3602/1/SK-FFS-R | 1,1                  |
| CO 2 Helix V 3602/2/SK-FFS-R | 0,3                  |
| CO 2 Helix V 3602/SK-FFS-R   | 1,1                  |
| CO 2 Helix V 3603/1/SK-FFS-R | 1,1                  |
| CO 2 Helix V 3603/2/SK-FFS-R | 1,1                  |
| CO 2 Helix V 3603/SK-FFS-R   | 1,6                  |
| CO 2 Helix V 3604/2/SK-FFS-R | 1,6                  |
| CO 2 Helix V 3604/SK-FFS-R   | 1,6                  |
| CO 2 Helix V 3605/2/SK-FFS-R | 1,6                  |
| CO 2 Helix V 3605/SK-FFS-R   | 1,6                  |
| CO 2 Helix V 3606/2/SK-FFS-R | 1,6                  |
| CO 2 Helix V 3606/SK-FFS-R   | 1,6                  |
| CO 2 Helix V 5201/SK-FFS-R   | 0,2                  |
| CO 2 Helix V 5202/2/SK-FFS-R | 0,2                  |
| CO 2 Helix V 5202/SK-FFS-R   | 1,1                  |

| Название                     | Потери напора, ΔH, м |
|------------------------------|----------------------|
| CO 2 Helix V 5203/2/SK-FFS-R | 1,1                  |
| CO 2 Helix V 5203/SK-FFS-R   | 1                    |
| CO 2 Helix V 5204/2/SK-FFS-R | 1,7                  |
| CO 2 Helix V 5204/SK-FFS-R   | 1,7                  |
| CO 2 Helix V 5205/2/SK-FFS-R | 1,7                  |
| CO 2 Helix V 5205/SK-FFS-R   | 1,8                  |
| CO 2 Helix V 5206/2/SK-FFS-R | 1,7                  |

Величина потерь напора на фитингах и коллекторах при значении расхода – 50% от максимального

| Название                     | Потери напора, ΔH, м |
|------------------------------|----------------------|
| CO 3 Helix V 1004/SK-FFS-R   | 0,4                  |
| CO 3 Helix V 1005/SK-FFS-R   | 0,4                  |
| CO 3 Helix V 1006/SK-FFS-R   | 0,4                  |
| CO 3 Helix V 1007/SK-FFS-R   | 0,4                  |
| CO 3 Helix V 1008/SK-FFS-R   | 0,33                 |
| CO 3 Helix V 1009/SK-FFS-R   | 0,3                  |
| CO 3 Helix V 1010/SK-FFS-R   | 0,28                 |
| CO 3 Helix V 1011/SK-FFS-R   | 0,27                 |
| CO 3 Helix V 1012/SK-FFS-R   | 0,25                 |
| CO 3 Helix V 1013/SK-FFS-R   | 0,2                  |
| CO 3 Helix V 1602/SK-FFS-R   | 0,9                  |
| CO 3 Helix V 1603/SK-FFS-R   | 1                    |
| CO 3 Helix V 1604/SK-FFS-R   | 0,9                  |
| CO 3 Helix V 1605/SK-FFS-R   | 1                    |
| CO 3 Helix V 1606/SK-FFS-R   | 1,1                  |
| CO 3 Helix V 1607/SK-FFS-R   | 1,1                  |
| CO 3 Helix V 1608/SK-FFS-R   | 1,1                  |
| CO 3 Helix V 1609/SK-FFS-R   | 1                    |
| CO 3 Helix V 1610/SK-FFS-R   | 1                    |
| CO 3 Helix V 1611/SK-FFS-R   | 1                    |
| CO 3 Helix V 2202/SK-FFS-R   | 0,9                  |
| CO 3 Helix V 2203/SK-FFS-R   | 0,9                  |
| CO 3 Helix V 2204/SK-FFS-R   | 0,8                  |
| CO 3 Helix V 2205/SK-FFS-R   | 1,6                  |
| CO 3 Helix V 2206/SK-FFS-R   | 1,6                  |
| CO 3 Helix V 2207/SK-FFS-R   | 1,6                  |
| CO 3 Helix V 2208/SK-FFS-R   | 1,5                  |
| CO 3 Helix V 3601/SK-FFS-R   | 0,2                  |
| CO 3 Helix V 3602/1/SK-FFS-R | 1,1                  |
| CO 3 Helix V 3602/2/SK-FFS-R | 0,3                  |
| CO 3 Helix V 3602/SK-FFS-R   | 1,1                  |
| CO 3 Helix V 3603/1/SK-FFS-R | 1,1                  |
| CO 3 Helix V 3603/2/SK-FFS-R | 1,1                  |
| CO 3 Helix V 3603/SK-FFS-R   | 1,6                  |
| CO 3 Helix V 3604/2/SK-FFS-R | 1,6                  |
| CO 3 Helix V 3604/SK-FFS-R   | 1,6                  |
| CO 3 Helix V 3605/2/SK-FFS-R | 1,6                  |
| CO 3 Helix V 3605/SK-FFS-R   | 1,6                  |
| CO 3 Helix V 3606/2/SK-FFS-R | 1,6                  |
| CO 3 Helix V 3606/SK-FFS-R   | 1,6                  |
| CO 3 Helix V 5201/SK-FFS-R   | 0,2                  |
| CO 3 Helix V 5202/2/SK-FFS-R | 0,2                  |
| CO 3 Helix V 5202/SK-FFS-R   | 1,1                  |

| Название                     | Потери напора, ΔH, м |
|------------------------------|----------------------|
| CO 3 Helix V 5203/2/SK-FFS-R | 1,1                  |
| CO 3 Helix V 5203/SK-FFS-R   | 1                    |
| CO 3 Helix V 5204/2/SK-FFS-R | 1,7                  |
| CO 3 Helix V 5204/SK-FFS-R   | 1,7                  |
| CO 3 Helix V 5205/2/SK-FFS-R | 1,7                  |
| CO 3 Helix V 5205/SK-FFS-R   | 1,8                  |
| CO 3 Helix V 5206/2/SK-FFS-R | 1,7                  |

## Описание серии Wilo-SiFire



### Тип

Модульная насосная установка типа SiFire для противопожарного водоснабжения водяных и пенных автоматических установок пожаротушения и спринклерных систем.

Установка в зависимости от модели содержит 1 или 2 насосных агрегатов WNF-S с горизонтальной фундаментной рамой, со сменной муфтой, электрическим и/или дизельным двигателем. Установка может включать в себя многоступенчатый вертикальный электрический подпитывающий насос MVIL/MVI и мембранный расширительный бак 20 л / PN16.

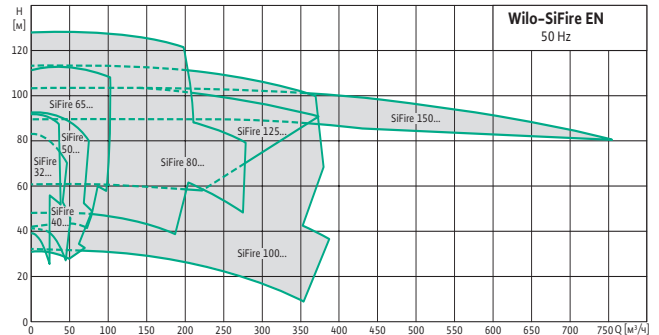
### Обозначение типов

Например: **Wilo-SiFire 40/200-180-7.5/10.5/0.55/EDJ/SK-FFS-R**

|               |  |
|---------------|--|
| <b>SiFire</b> | Модульная насосная установка с электро или дизельным приводом для спринклерных систем. |
| <b>40/200</b> | Тип основного насоса.  |
| <b>180</b>    | Фактический диаметр рабочего колеса основного насоса.                                  |
| <b>7.5</b>    | Мощность электродвигателя [кВт].   |
| <b>10.5</b>   | Мощность дизельного двигателя [кВт].   |
| <b>0.55</b>   | Мощность электродвигателя подпитывающего насоса [кВт].                                 |
| <b>E</b>      | Электрический насос.   |
| <b>D</b>      | Дизельный насос.   |
| <b>J</b>      | Насос подпитки.  |
| <b>SK-FFS</b> | Пожарный прибор управления SK-FFS.   |
| <b>R</b>      | Российское производство.   |

### Применение

Полностью автоматическое водоснабжение противопожарных систем спринклерного типа в жилых, офисных и административных зданиях, гостиницах, больницах, торговых комплексах и различных промышленных объектах.



### Особенности / преимущества

- Модульная насосная установка с электро- или дизельным приводом и/или подпитывающим насосом для поддержания постоянного давления в системе.
- Универсальная, модульная и прочная конструкция для безопасной транспортировки и удобной установки.
- Сменная муфта для удобного техобслуживания.
- Шины данных BACnet и Modbus.
- Фундаментная рама минимизирующая вибрации
- Кабели проложены внутри конструкции, что обеспечивает максимальную надежность и долговечность.

### Технические данные

- Подключение: 3~400 В, 50 Гц (1~230 В, 50 Гц для панели управления дизельного насоса).
- Температура окружающего воздуха: от +4 до +40 °C (от +10 до +40 °C – если установлен дизельный насос).
- Температура перекачиваемых жидкостей: от +4 до +40 °C
- Максимальное рабочее давление: 10/16 бар.
- Присоединение к трубопроводу: DN 50 – DN 250.
- Класс защиты: IP54.

#### Допустимые перекачиваемые жидкости:

Вода, не содержащая абразивных и длинноволокнистых частиц и не оказывающая химического и механического воздействия на применяемые материалы.

#### Объем поставки

- Монтируемая на заводе-изготовителе, проверенная на безотказность работы и герметичность, готовая к подсоединению установка.
- Шкафы управления для дизельного насоса (при наличии) и электронасосов (основной и насос подпитки).
- Упаковка.
- Инструкция по монтажу и эксплуатации.
- Необходимые принадлежности – по запросу

#### Материалы

Фундаментная рама из оцинкованной стали с кронштейнами для шкафов управления и выпускного коллектора. В нижней части предусмотрены прямоугольные отверстия для вилочных погрузчиков и вмонтированы крюки для такелажной обвязки. Металлический топливный бак покрыт эпоксидной краской.

Для насосов с электрическим и дизельным приводами:

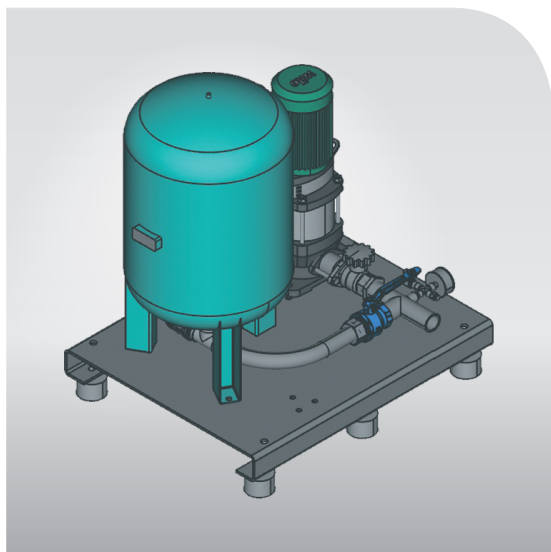
- Рабочие колеса из нержавеющей стали AISI 316/1.4401.
- Корпус насоса из серого чугуна EN-GJL-250.
- Вал из нержавеющей стали AISI 431/1.4057.
- Щелевые кольца из бронзы.

Для насоса подпитки:

- Рабочие колеса из нержавеющей стали AISI 304/1.4301.
- Корпус насоса из серого чугуна EN-GJL-250 (нержавеющая сталь AISI304/1.4301 для MVI).
- Вал из нержавеющей стали AISI 304/1.4301.
- Уплотнительное кольцо из EPDM.



## Описание серии Wilo CO 1 Helix FIRST V .../J-ET-R



### Обозначение

Например: Wilo CO 1 Helix FIRST V 408/J-ET-R

|               |  |
|---------------|--|
| CO            | Компактная насосная установка.                   |
| 1             | Количество насосов.                              |
| Helix FIRST V | Обозначение серии насосов.                       |
| 4             | Номинальный объемный расход [м <sup>3</sup> /ч]. |
| 08            | Количество ступеней насоса.                      |
| ET            | С расширительным баком.                          |
| J             | Насос подпитки.                                  |
| R             | Российское производство.                         |

### Применение

- Для подачи воды в водяные спринклерные автоматические установки пожаротушения и внутреннего противопожарного водопровода в жилых, офисных и административных зданиях, а также в гостиницах, больницах, торговых центрах и промышленных системах.

### Особенности / преимущества

- Высокая надежность системы за счет использования высоконапорных центробежных насосов серии Helix, изготовленных из высококачественной стали.
- Детали, контактирующие с перекачиваемой средой, устойчивы к воздействию коррозии.
- Вертикальный высоконапорный центробежный насос серии Helix FIRST V со стандартными моторами IEC.
- Компактность в исполнении.
- Длительный срок эксплуатации.
- Наличие мембранного бака

### Технические данные

- Подключение: 3~400 В ±10 %, 50 Гц (другие исполнения по запросу).
- Температура перекачиваемой жидкости: от +4 °С до +50 °С.
- Максимальное рабочее давление: 16 бар.

- Максимальное входное давление: 10 бар.
- Минимальное входное давление станции: определяется из условия обеспечения бескавитационной работы насосов, входящих в состав станции.
- Температура окружающего воздуха: от +5 °С до +40 °С.
- Относительная влажность воздуха: максимально 80 % при температуре +25 °С.
- Подсоединение к трубопроводу: Rp1¼" – Rp2".

### Допустимые перекачиваемые жидкости

Вода для систем пожаротушения (заполненный трубопровод; для незаполненного трубопровода по запросу). Другие жидкости по запросу.

Указание по перекачиваемым жидкостям: Допустимой перекачиваемой средой является вода, не содержащая абразивных и длинноволоконистых частиц и не оказывающая химического и механического воздействия на применяемые материалы в конструкции установки.

### Описание/конструкция

Готовая к подключению однонасосная установка для водяных спринклерных автоматических установок пожаротушения (нормально-всасывающая) с вертикально расположенным высоконапорным центробежным насосом серии Helix First из высококачественной стали в исполнении с сухим ротором.

### Насос

Вертикально расположенный высоконапорный центробежный насос серии Helix FIRST V изготовленный из высококачественной стали.

Все детали насоса, находящиеся в контакте с перекачиваемой средой, устойчивы к воздействию коррозии.

Дополнительную информацию по насосам см. в каталоге «Высоконапорные центробежные насосы».

### Прибор управления

Установка подпитки подключается к прибору управления SK-FFS, входящему в комплект моноблочной насосной станции.

**Мембранный бак**

Установка комплектуется мембранным баком объемом 50 л.

**Фундаментная рама**

Оцинкованная/стальная, покрытая порошковой эмалью, рама с регулируемыми по высоте вибропоглощающими опорами.

Другое исполнения по запросу.

**Система трубопроводов**

Трубная обвязка из нержавеющей стали 12Х18Н10Т, в полном сборе, предусмотрены подсоединения любых трубопроводных элементов, используемых в инженерном оборудовании для зданий и сооружений. Трубопроводы имеют размеры, соответствующие производительности и напору насоса подпитки.

**Арматура**

- Шаровой запорный кран на напорной стороне насоса из CuZn с никелевым покрытием.
- Обратный клапан с напорной стороны из POM в корпусе из CuZn.

Шаровая запорная арматура, обратные клапана имеют сертификат соответствия требованиям пожарной безопасности.

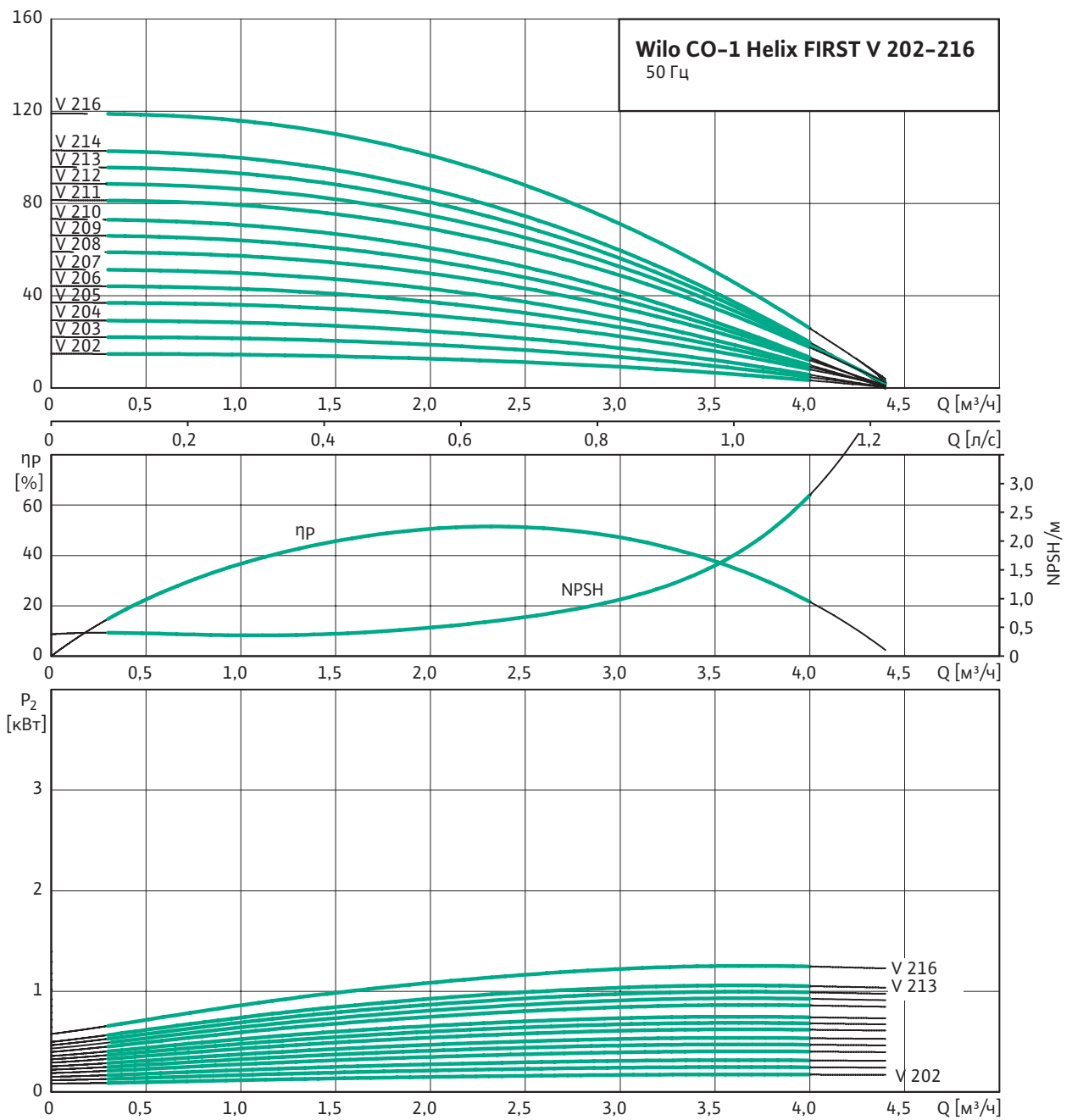
**Объем поставки**

Полностью проверенная и готовая к подключению установка подпитки с высоконапорным центробежным насосом из нержавеющей стали в исполнении с сухим ротором (серия Helix First), установленная на общей фундаментной раме, с общей системой трубопроводов, включая всю необходимую арматуру и запорные краны (кроме запорного крана на входе), мембранный бак на 50 л.

В комплект входит упаковка, паспорт и инструкция по монтажу и эксплуатации

Технические характеристики Wilo-CO 1 Helix FIRST V .../J-ET-R

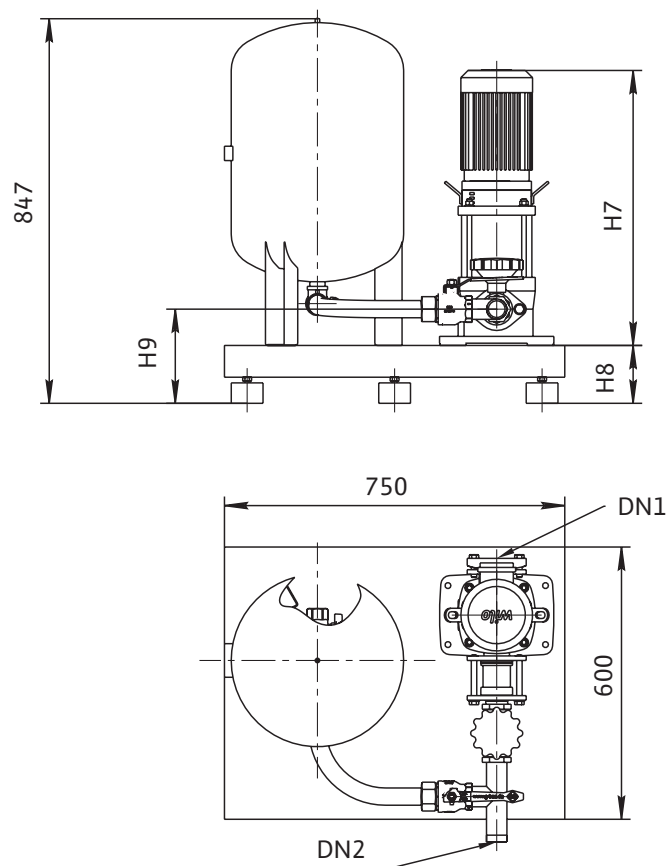
Рабочие характеристики насоса



Установка подпитки

Потери на фитингах и клапанах не включены.

## Габаритный чертеж Wilo CO 1 Helix FIRST V .../J-ET-R



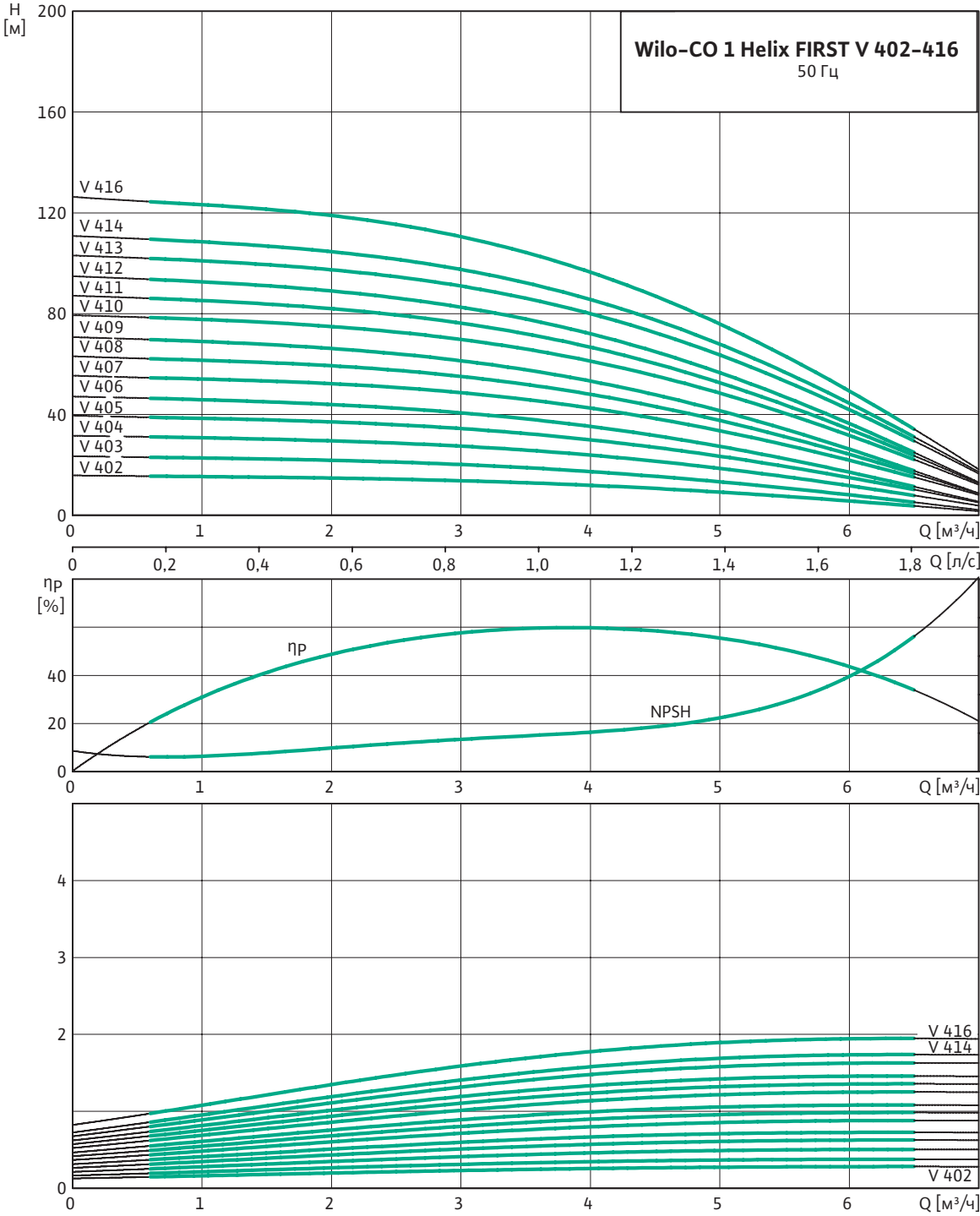
## Данные мотора, размеры, масса

| Насос подпитки<br>CO 1 Helix FIRST V... | Номинальная<br>мощность | Номинальный<br>ток | Присоединительные<br>размеры<br>(вход/выход) |     | Размеры, [мм] |     |     | Масса<br>m [кг] |
|---|-------------------------|--------------------|--|-----|---------------|-----|-----|-----------------|
|   |                         |                    | DN1  | DN2 | H7            | H8  | H9  |                 |
| 202/J-ET-R                              | 0,37                    | 0,89               | 1"   | 1¼" | 513           | 127 | 178 | 87              |
| 203/J-ET-R                              | 0,37                    | 0,89               | 1"   | 1¼" | 538           | 127 | 178 | 88              |
| 204/J-ET-R                              | 0,37                    | 0,89               | 1"   | 1¼" | 563           | 127 | 178 | 88              |
| 205/J-ET-R                              | 0,55                    | 1,32               | 1"   | 1¼" | 588           | 127 | 178 | 90              |
| 206/J-ET-R                              | 0,55                    | 1,32               | 1"   | 1¼" | 613           | 127 | 178 | 90              |
| 207/J-ET-R                              | 0,55                    | 1,32               | 1"   | 1¼" | 638           | 127 | 178 | 95              |
| 208/J-ET-R                              | 0,75                    | 1,60               | 1"   | 1¼" | 693           | 127 | 178 | 101             |
| 209/J-ET-R                              | 0,75                    | 1,60               | 1"   | 1¼" | 718           | 127 | 178 | 102             |
| 210/J-ET-R                              | 0,75                    | 1,60               | 1"   | 1¼" | 743           | 127 | 178 | 102             |
| 211/J-ET-R                              | 1,10                    | 2,20               | 1"   | 1¼" | 768           | 127 | 178 | 104             |
| 212/J-ET-R                              | 1,10                    | 2,20               | 1"   | 1¼" | 793           | 127 | 178 | 104             |
| 213/J-ET-R                              | 1,10                    | 2,20               | 1"   | 1¼" | 843           | 127 | 178 | 105             |
| 214/J-ET-R                              | 1,10                    | 2,20               | 1"   | 1¼" | 843           | 127 | 178 | 105             |
| 216/J-ET-R                              | 1,50                    | 3,10               | 1"   | 1¼" | 926           | 127 | 178 | 112             |

Все данные действительны для напряжения 3~400 В, 50 Гц. Отклонение напряжения ± 10 %.

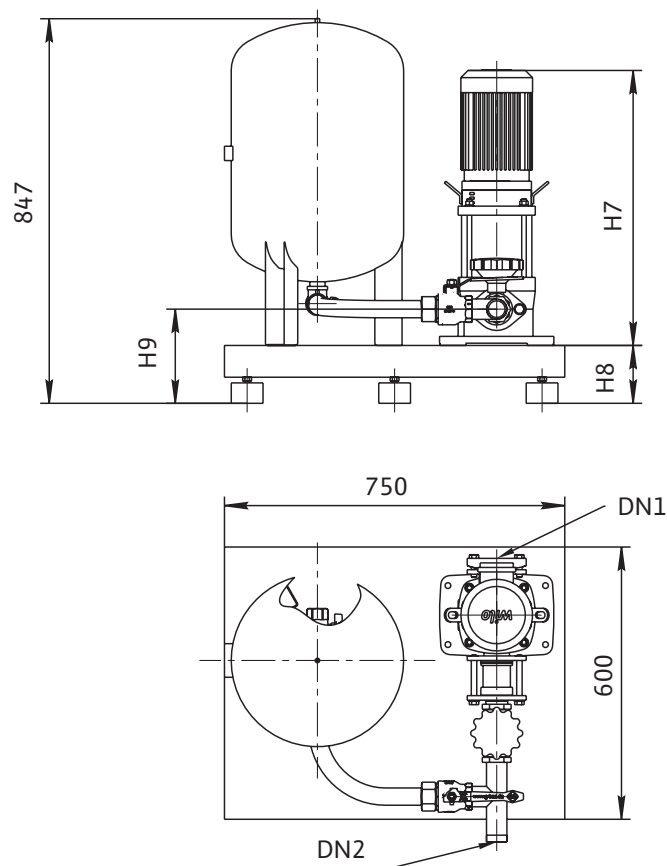
Технические характеристики Wilo CO 1 Helix FIRST V .../J-ET-R

Рабочие характеристики насоса



Потери на фитингах и клапанах не включены.

## Габаритный чертеж Wilo CO 1 Helix FIRST V .../J-ET-R



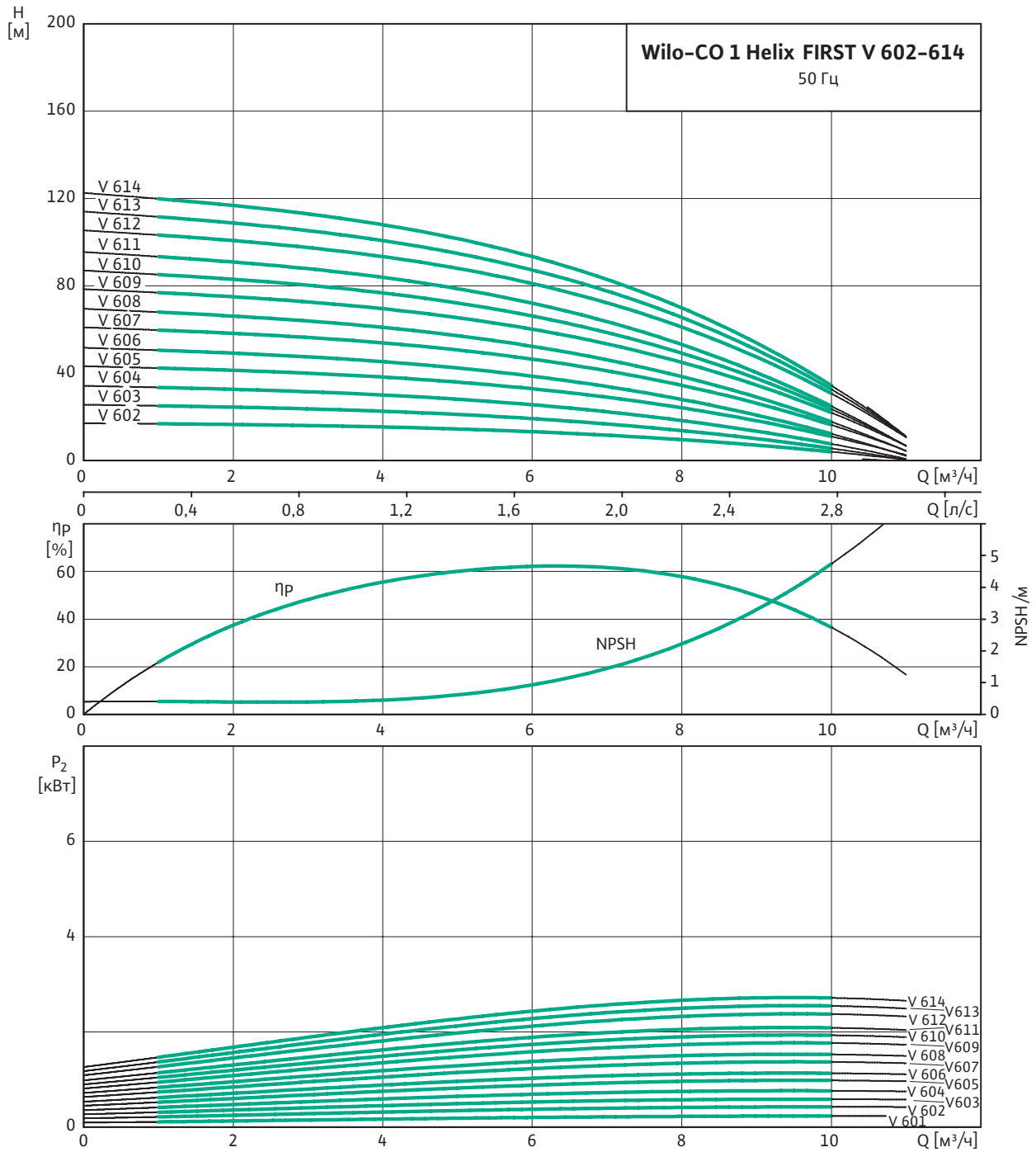
## Данные мотора, размеры, масса

| Насос подпитки<br>CO 1 Helix FIRST V... | Номинальная<br>мощность | Номинальный<br>ток | Номинальный<br>внутренний диаметр |     | Размеры, [мм] |     |     | Масса  |
|---|-------------------------|--------------------|-----------------------------------|-----|---------------|-----|-----|--------|
|   | $P_2$ [кВт]             | $I_N$ [А]          | DN1                               | DN2 | H7            | H8  | H9  | m [кг] |
| 402/J-ET-R                              | 0,37                    | 0,95               | 1"                                | 1¼" | 513           | 127 | 178 | 88     |
| 403/J-ET-R                              | 0,37                    | 0,95               | 1"                                | 1¼" | 538           | 127 | 178 | 89     |
| 404/J-ET-R                              | 0,55                    | 1,32               | 1"                                | 1¼" | 563           | 127 | 178 | 91     |
| 405/J-ET-R                              | 0,75                    | 1,60               | 1"                                | 1¼" | 618           | 127 | 178 | 98     |
| 406/J-ET-R                              | 0,75                    | 1,60               | 1"                                | 1¼" | 643           | 127 | 178 | 99     |
| 407/J-ET-R                              | 1,10                    | 2,20               | 1"                                | 1¼" | 668           | 127 | 178 | 106    |
| 408/J-ET-R                              | 1,10                    | 2,20               | 1"                                | 1¼" | 693           | 127 | 178 | 107    |
| 409/J-ET-R                              | 1,10                    | 2,20               | 1"                                | 1¼" | 718           | 127 | 178 | 108    |
| 410/J-ET-R                              | 1,50                    | 3,10               | 1"                                | 1¼" | 776           | 127 | 178 | 114    |
| 411/J-ET-R                              | 1,50                    | 3,10               | 1"                                | 1¼" | 801           | 127 | 178 | 115    |
| 412/J-ET-R                              | 1,50                    | 3,10               | 1"                                | 1¼" | 826           | 127 | 178 | 116    |
| 413/J-ET-R                              | 2,20                    | 4,50               | 1"                                | 1¼" | 876           | 127 | 178 | 118    |
| 414/J-ET-R                              | 2,20                    | 4,50               | 1"                                | 1¼" | 876           | 127 | 178 | 119    |
| 416/J-ET-R                              | 2,20                    | 4,50               | 1"                                | 1¼" | 926           | 127 | 178 | 121    |

Все данные действительны для напряжения 3~400 В, 50 Гц. Отклонение напряжения  $\pm 10\%$ .

Технические характеристики Wilo CO 1 Helix FIRST V .../J-ET-R

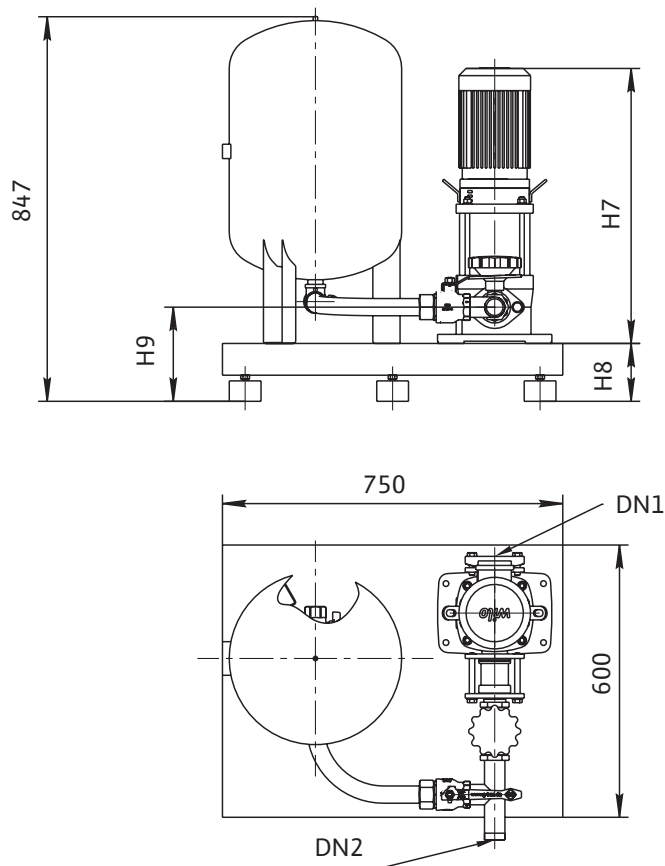
Рабочие характеристики насоса



Потери на фитингах и клапанах не включены.

Установка подпитки

## Габаритный чертеж Wilo CO 1 Helix FIRST V .../J-ET-R



## Данные мотора, размеры, масса

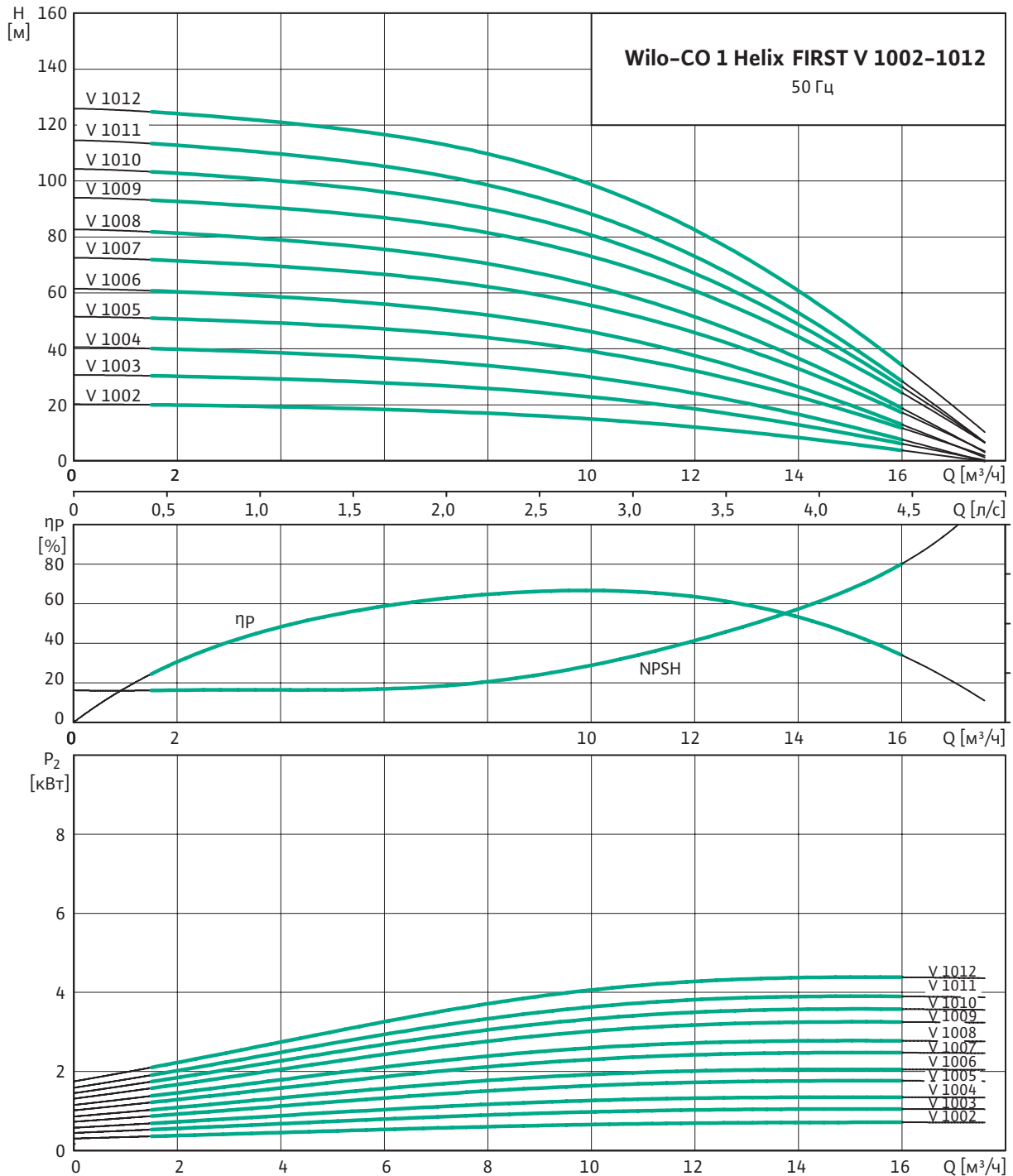
| Насос подпитки<br>CO 1 Helix FIRST V... | Номинальная<br>мощность | Номинальный<br>ток | Номинальный<br>внутренний диаметр |     | Размеры, [мм] |     |     | Масса  |
|---|-------------------------|--------------------|-----------------------------------|-----|---------------|-----|-----|--------|
|   | $P_2$ [кВт]             | $I_N$ [А]          | DN1                               | DN2 | H7            | H8  | H9  | m [кг] |
| 602/J-ET-R                              | 0,55                    | 1,32               | 1"                                | 1¼" | 538           | 127 | 178 | 89     |
| 603/J-ET-R                              | 0,55                    | 1,32               | 1"                                | 1¼" | 576           | 127 | 178 | 90     |
| 604/J-ET-R                              | 0,75                    | 1,60               | 1"                                | 1¼" | 643           | 127 | 178 | 96     |
| 605/J-ET-R                              | 1,10                    | 2,20               | 1"                                | 1¼" | 681           | 127 | 178 | 102    |
| 606/J-ET-R                              | 1,10                    | 2,20               | 1"                                | 1¼" | 718           | 127 | 178 | 103    |
| 607/J-ET-R                              | 1,50                    | 3,10               | 1"                                | 1¼" | 798           | 127 | 178 | 109    |
| 608/J-ET-R                              | 1,50                    | 3,10               | 1"                                | 1¼" | 826           | 127 | 178 | 110    |
| 609/J-ET-R                              | 2,20                    | 4,50               | 1"                                | 1¼" | 864           | 127 | 178 | 112    |
| 610/J-ET-R                              | 2,20                    | 4,50               | 1"                                | 1¼" | 901           | 127 | 178 | 113    |
| 611/J-ET-R                              | 2,20                    | 4,50               | 1"                                | 1¼" | 976           | 127 | 178 | 114    |
| 612/J-ET-R                              | 3,00                    | 5,50               | 1"                                | 1¼" | 1101          | 127 | 178 | 132    |
| 613/J-ET-R                              | 3,00                    | 5,50               | 1"                                | 1¼" | 1086          | 127 | 178 | 136    |
| 614/J-ET-R                              | 3,00                    | 5,50               | 1"                                | 1¼" | 1086          | 127 | 178 | 136    |

Все данные действительны для напряжения 3~400 В, 50 Гц. Отклонение напряжения  $\pm 10$  %.



Технические характеристики Wilo CO 1 Helix FIRST V .../J-ET-R

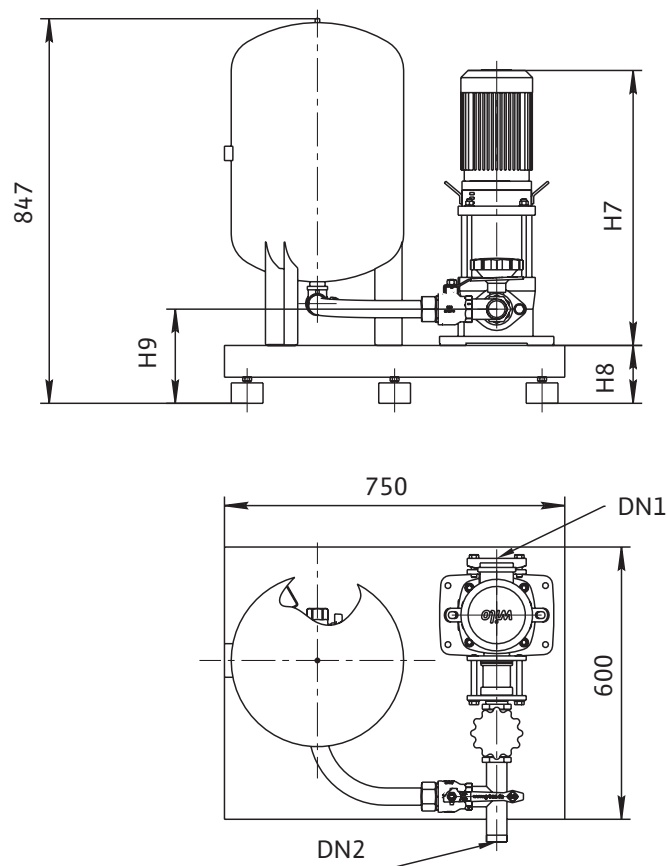
Рабочие характеристики насоса



Потери на фитингах и клапанах не включены.

Установка подпитки

## Габаритный чертеж Wilo CO 1 Helix FIRST V .../J-ET-R



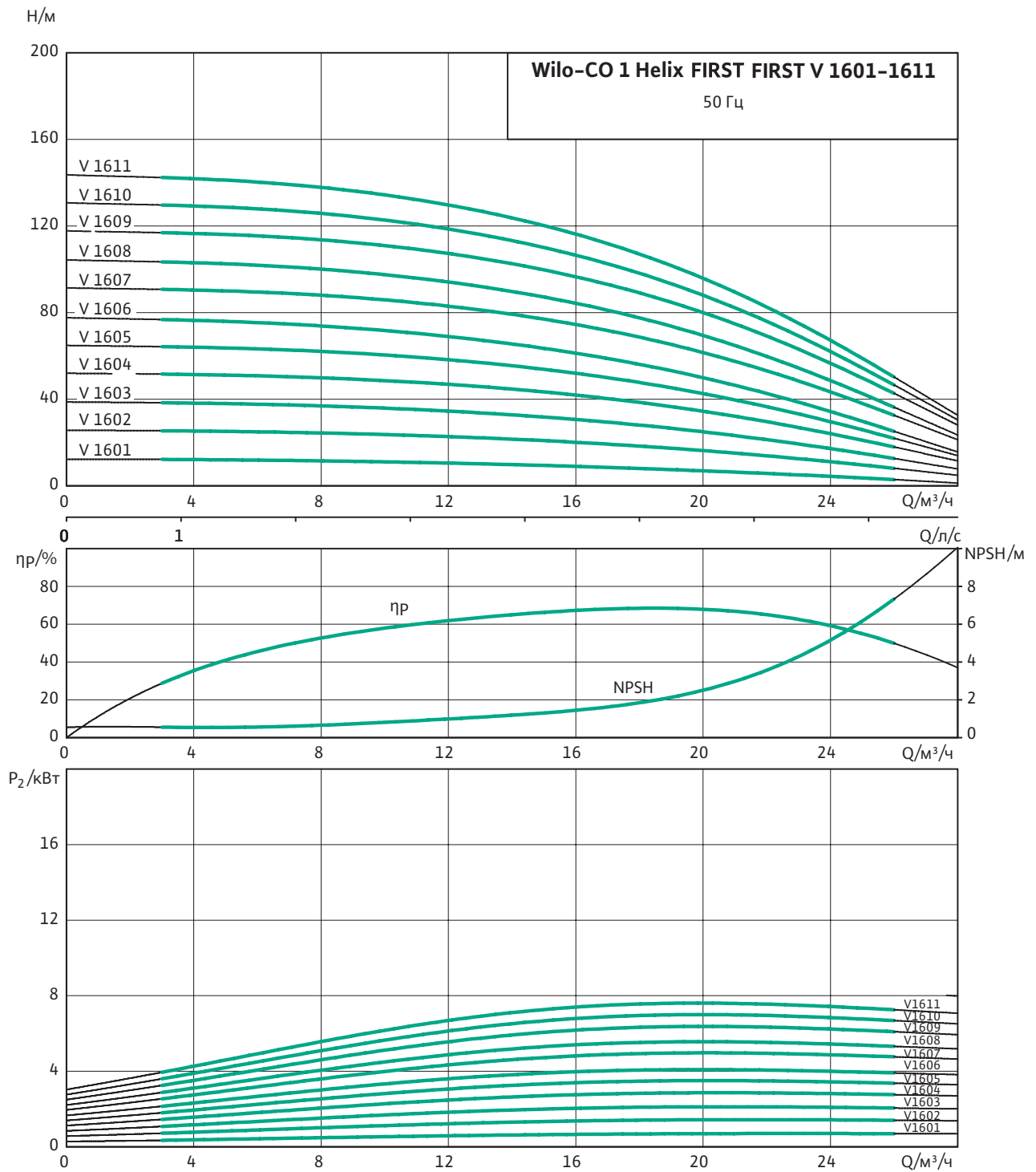
## Данные мотора, размеры, масса

| Насос подпитки<br>CO 1 Helix FIRST V... | Номинальная<br>мощность<br>$P_2$ [кВт] | Номинальный<br>ток<br>$I_N$ [А] | Номинальный<br>внутренний диаметр |     | Размеры, [мм] |     |     | Масса<br>$m$ [кг] |
|---|--|---------------------------------|-----------------------------------|-----|---------------|-----|-----|-------------------|
|   |  |                                 | DN1                               | DN2 | H7            | H8  | H9  |                   |
| 1002/J-ET-R                             | 0,75                                   | 1,60                            | 1"                                | 1½" | 606           | 127 | 208 | 97                |
| 1003/J-ET-R                             | 1,10                                   | 2,20                            | 1"                                | 1½" | 644           | 127 | 208 | 99                |
| 1004/J-ET-R                             | 1,50                                   | 3,10                            | 1"                                | 1½" | 714           | 127 | 208 | 115               |
| 1005/J-ET-R                             | 2,20                                   | 4,50                            | 1"                                | 1½" | 752           | 127 | 208 | 118               |
| 1006/J-ET-R                             | 2,20                                   | 4,50                            | 1"                                | 1½" | 789           | 127 | 208 | 118               |
| 1007/J-ET-R                             | 3,00                                   | 5,50                            | 1"                                | 1½" | 862           | 127 | 208 | 131               |
| 1008/J-ET-R                             | 3,00                                   | 5,50                            | 1"                                | 1½" | 899           | 127 | 208 | 132               |
| 1009/J-ET-R                             | 4,00                                   | 7,40                            | 1"                                | 1½" | 951           | 127 | 208 | 134               |
| 1010/J-ET-R                             | 4,00                                   | 7,40                            | 1"                                | 1½" | 988           | 127 | 208 | 134               |
| 1011/J-ET-R                             | 4,00                                   | 7,40                            | 1"                                | 1½" | 1063          | 127 | 208 | 139               |
| 1012/J-ET-R                             | 5,50                                   | 10,3                            | 1"                                | 1½" | 1093          | 127 | 208 | 144               |

Все данные действительны для напряжения 3~400 В, 50 Гц. Отклонение напряжения  $\pm 10\%$ .

Технические характеристики Wilo CO 1 Helix FIRST V .../J-ET-R

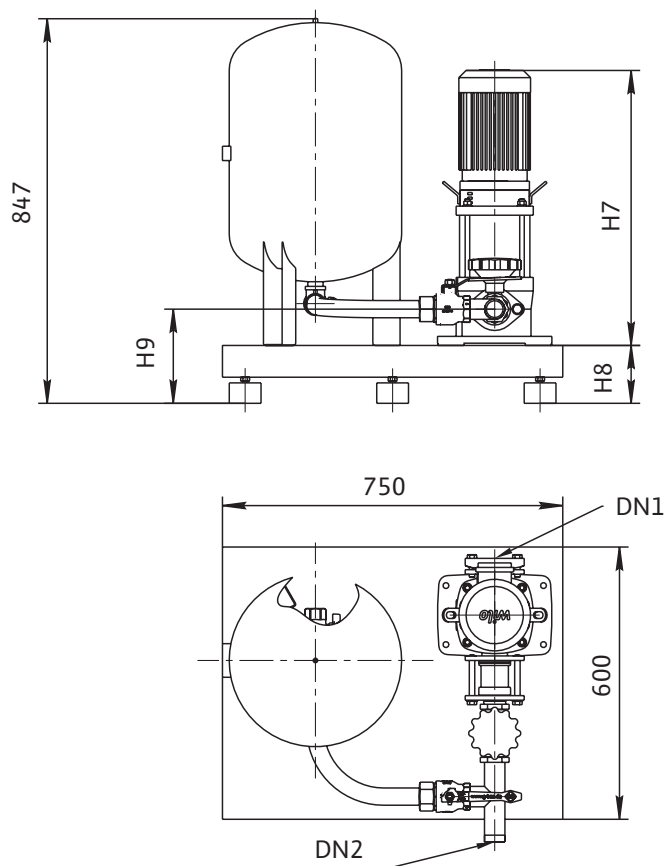
Рабочие характеристики насоса



Потери на фитингах и клапанах не включены.

Установка подпитки

## Габаритный чертеж Wilo CO 1 Helix FIRST V .../J-ET-R



## Данные мотора, размеры, масса

| Насос подпитки<br>CO 1 Helix FIRST V... | Номинальная<br>мощность | Номинальный<br>ток | Номинальный<br>внутренний диаметр |     | Размеры, [мм] |     |     | Масса  |
|---|-------------------------|--------------------|-----------------------------------|-----|---------------|-----|-----|--------|
|   | $P_2$ [кВт]             | $I_N$ [А]          | DN1                               | DN2 | H7            | H8  | H9  | m [кг] |
| 1602/J-ET-R                             | 1,50                    | 3,10               | 2"                                | 1½" | 672           | 127 | 208 | 108    |
| 1603/J-ET-R                             | 2,20                    | 4,50               | 2"                                | 1½" | 722           | 127 | 208 | 111    |
| 1604/J-ET-R                             | 3,00                    | 5,50               | 2"                                | 1½" | 807           | 127 | 208 | 129    |
| 1605/J-ET-R                             | 4,00                    | 7,40               | 2"                                | 1½" | 871           | 127 | 208 | 131    |
| 1606/J-ET-R                             | 4,00                    | 7,40               | 2"                                | 1½" | 921           | 127 | 208 | 132    |
| 1607/J-ET-R                             | 5,50                    | 10,30              | 2"                                | 1½" | 1001          | 127 | 208 | 138    |
| 1608/J-ET-R                             | 5,50                    | 10,30              | 2"                                | 1½" | 1051          | 127 | 208 | 140    |
| 1609/J-ET-R                             | 7,5                     | 13,7               | 2"                                | 1½" | 1286          | 127 | 208 | 177    |
| 1610/J-ET-R                             | 7,5                     | 13,7               | 2"                                | 1½" | 1436          | 127 | 208 | 179    |
| 1611/J-ET-R                             | 7,5                     | 13,7               | 2"                                | 1½" | 1436          | 127 | 208 | 180    |

Все данные действительны для напряжения 3~400 В, 50 Гц. Отклонение напряжения  $\pm 10\%$ .

## Прибор управления SK-FFS



### Применение

Прибор управления SK-FFS для управления пожарными насосами и насосными станциями для противопожарного водоснабжения водяных автоматических установок пожаротушения (АУП) и внутреннего противопожарного водопровода (ВПВ).

Прибор соответствует требованиям ТУ 4371-003-45876126-2009 и имеет сертификат пожарной безопасности С-РУ.ПБ01.В.00414.

### Обозначение

**Например:** SK-FFS/2-7,5(18A)/J-6,3A/V-3~1,0A/X8/T2

**SK-FFS** Тип прибора – прибор управления пожарный (ППУ).

**2** Количество основных насосов (включая резервные) – от 2 до 4 насосов (2 блока до 8).

**7,5** Мощность основных насосов – от 0,75 кВт.

**18A** Максимальный номинальный ток основных насосов – от 2,5 А.

#### Дополнительные опции (возможны изменения):

**/J-6,3A** Жокей-насос – максимальный номинальный ток.

**/V-3~1,0A** Задвижка – количество, тип и максимальный ток:

**/V-3~** – 3-фазная электрозадвижка (1 шт.);

**/V2-3~** – 3-фазная электрозадвижка (2 шт.);

**/V-1~** – 1-фазная электрозадвижка (1 шт.);

**/V2-1~** – 1-фазная электрозадвижка (2 шт.).

Опция управления 3-фазными задвижками допускает управление 1-фазными задвижками.

**/X8 (/X16)** Дополнительные выходные реле (NO) – 8 шт. (16 шт.).

**/SS** Плавный пуск основных насосов.

**/D** Дополнительное дренажным насосом.

**/T1** Для неотапливаемых помещений при  $T = -25...+40\text{ }^{\circ}\text{C}$ .

**/T2** Для улицы при  $T = -40...+40\text{ }^{\circ}\text{C}$  (только 2 насоса до 15 кВт).

**/PN25 (40, 60, 100)** Диапазон датчиков давления – 25 (40, 60, 100) бар.

**/SP2** Раздельная установка насосов в 2-х резервуарах.

**/M2** С 2-мя вводами без встроенного АВР (необходимо электроснабжение I категории).

### Технические данные

- Рабочее напряжение питающей электросети: U п.двиг. –  $\sim 3 \times 380\text{ В} / 50\text{ Гц}$ , U п.упр. –  $\sim 220\text{ В} / 50\text{ Гц}$ .
- Материал корпуса: сталь.
- Степень защиты: IP 65.
- Температура эксплуатации от  $+1\text{ }^{\circ}\text{C}$  до  $+40\text{ }^{\circ}\text{C}$ .

### Основные функции прибора

- Прием электрических сигналов от технических средств, формирующих стартовый сигнал запуска прибора.
- Прием сигналов от устройств регистрации срабатывания систем противопожарной защиты, оказывающих влияние на алгоритм функционирования прибора.
- Автоматический контроль исправности линий связи/шлейфов.
- Пуск исполнительных устройств систем противопожарной защиты в автоматическом режиме и обеспечение необходимого алгоритма их функционирования с учетом параметров контролируемых сигналов.
- Пуск исполнительных устройств систем противопожарной защиты в ручном режиме.
- Автоматическое переключение электропитания с основного ввода на резервный при пропадании напряжения на основном вводе, и обратно, без выдачи ложных сигналов.
- Подключение резервного насоса при выходе из строя основного.
- Автоматическое управление жокей-насосом / дренажным насосом (при наличии).
- Автоматическое управление задвижками с электроприводом (при наличии).
- Отображение информации, в зависимости от типа индицируемого события, посредством световой индикации и звуковой сигнализации.
- Программно-задаваемые параметры системы.
- Выходы на внешнее устройство диспетчеризации.

### Комплектация прибора

- Внутри расположены следующие элементы (в зависимости от исполнения).
- Сетевые рубильники вводов питания – с контакторами АВР – (для малых и средних мощностей) или рубильник с моторным приводом с 2-мя вводами, с автоматами вводов питания, контакторами управления моторным приводом и кнопкой принудительного отключения рубильника (для больших мощностей).
- Автоматы основ. насосов.
- Силовые контакторы основных насосов или для приборов с УПП – силовые контакторы.
- Тепловые реле основных насосов или устройства плавного пуска (УПП) при наличии УПП.
- Автомат выхода АВР.
- Автомат задвижки и/или жокея (при наличии на 3-4 канале).
- Контакторы задвижки и/или жокея (при наличии на 3-4 канале).
- Контроллер основной и предохранители:
  - предохранители контроля питания на Вводе-1, Вводе-2 (при наличии);
  - предохранитель управления общий (при наличии) 3 А или 6 А;
  - предохранители контроля силовых цепей основных насосов (при наличии).

## Схемы прибора управления

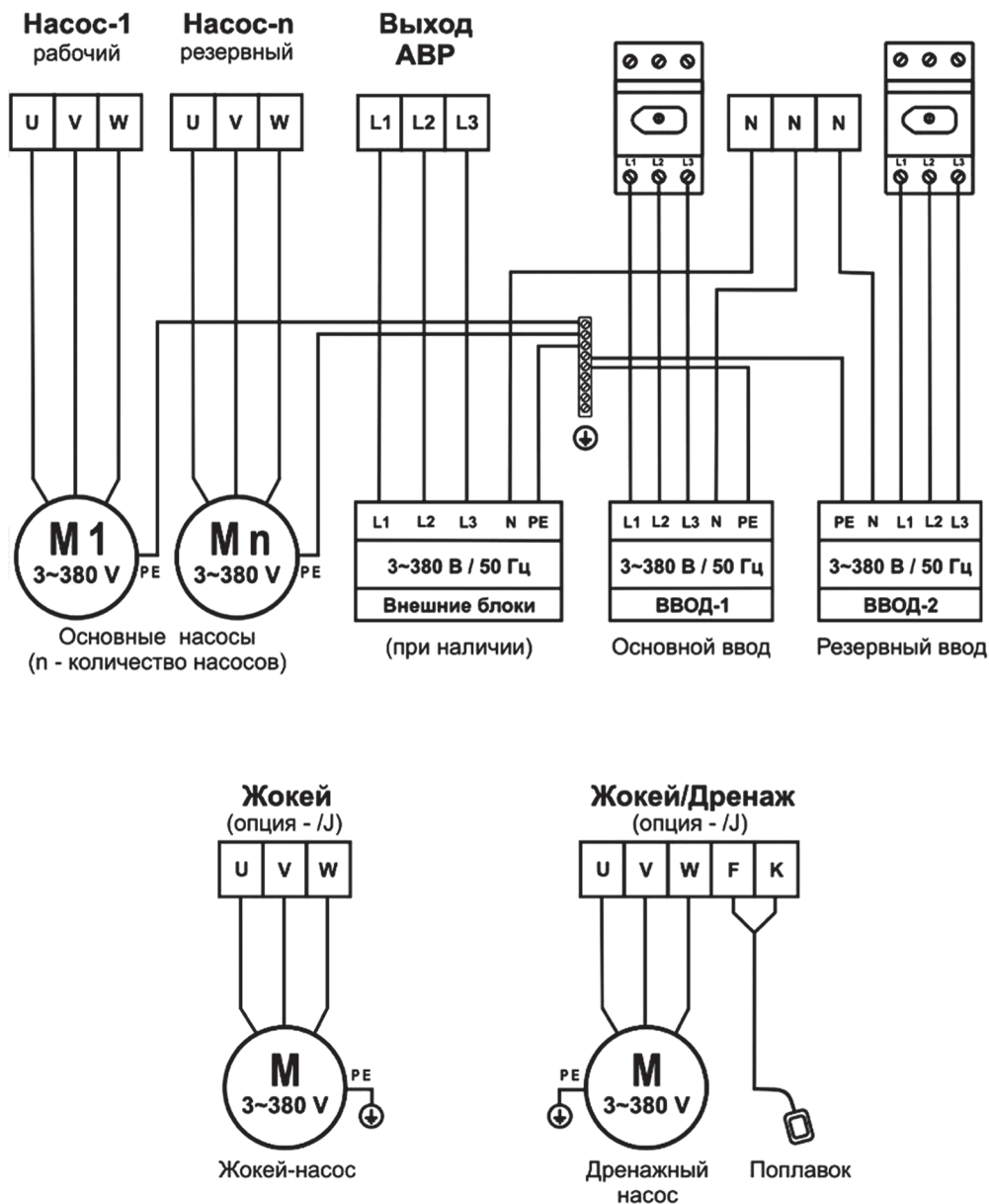


Рис. 6 Схема подключения силовых цепей прибора.

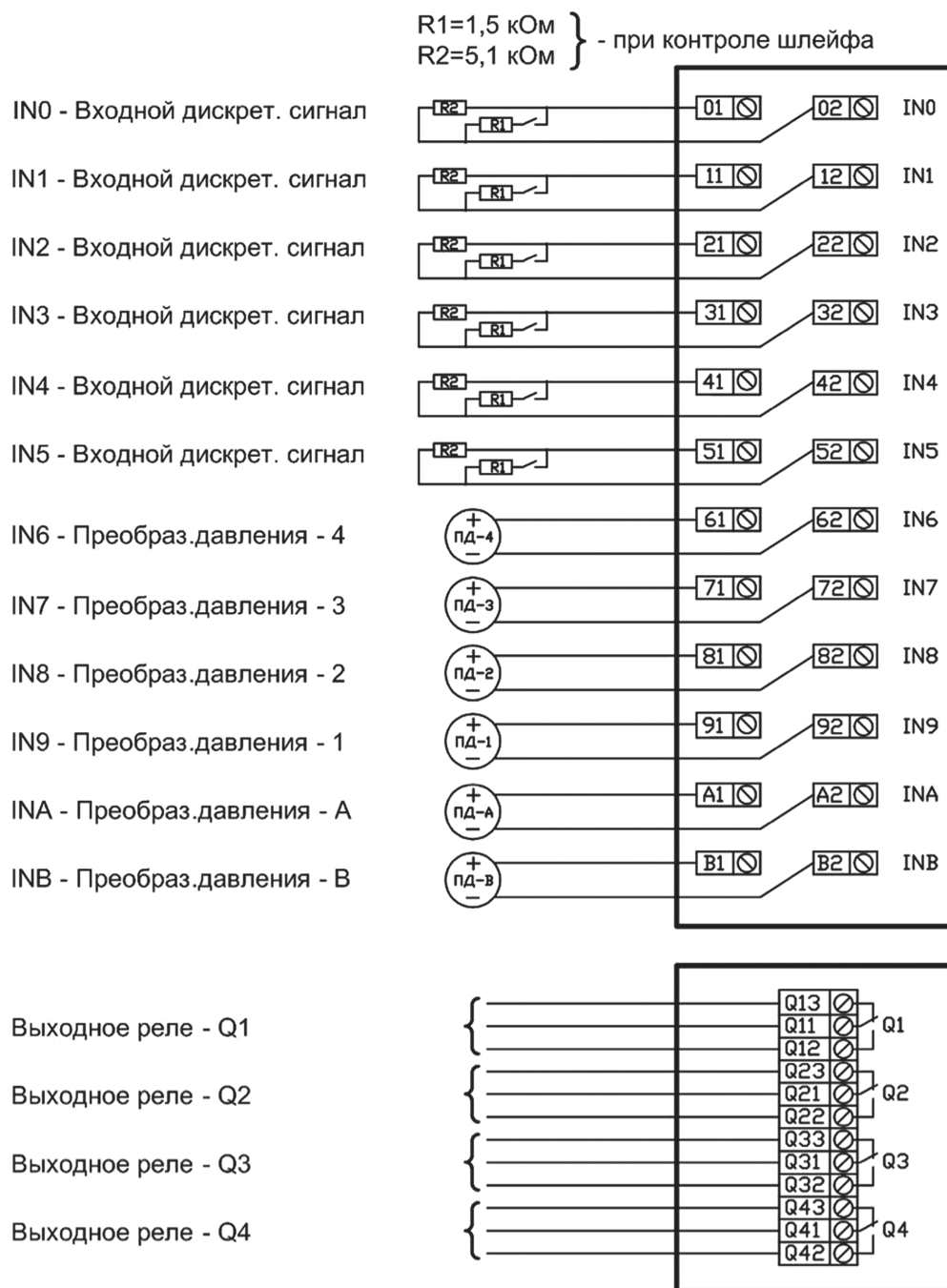
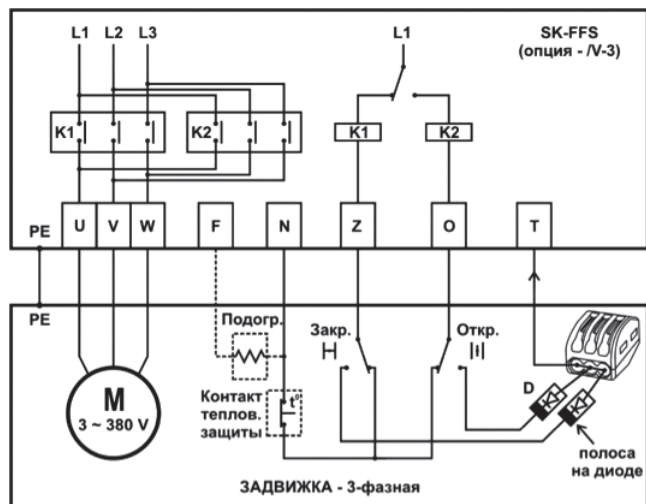


Рис. 7 Схема подключения сигнальных цепей прибора.

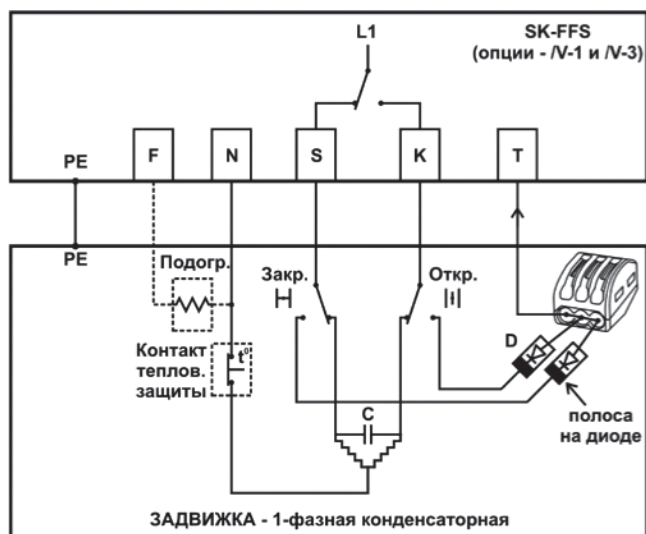


Подогреватель и контакт тепловой защиты подключаются при наличии.

Дополнит. диоды D и клеммник входят в поставку при заказе опции IV.

При установке диодов D необходимо соблюдать полярность (полоса на диоде).

Рис. 8 Схема подключения 3-фазной задвижки (при наличии).



Подогреватель и контакт тепловой защиты подключаются при наличии.

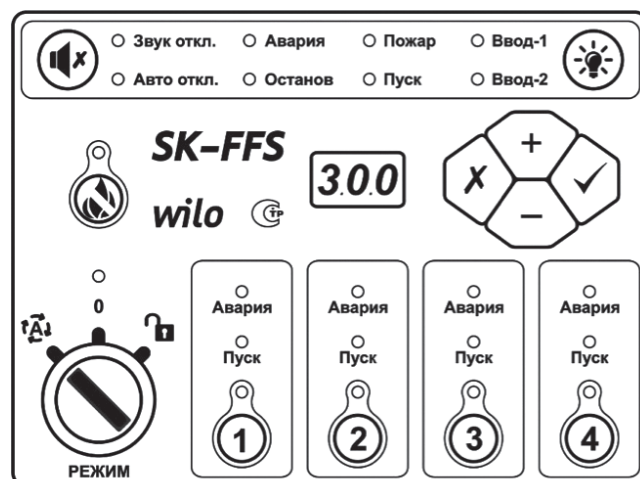
Дополнит. диоды D и клеммник входят в поставку при заказе опции IV.

При установке диодов D необходимо соблюдать полярность (полоса на диоде).

Для подключения других типов электродвигателей (например, электронных) необходимо проконсультироваться с производителем.

Рис. 9 Схема подключения 1-фазной конденсаторной задвижки (при наличии).

## Внешний вид прибора



На лицевой панели прибора расположены следующие органы управления:

### → Ручка «Режим»

Позволяет выбрать основной режим работы прибора:

0 – режим «Блокировка»;

🔒 – режим «Сервисный»;

🔧 – режим «Дежурный».

### → Клавиатура

Осуществляет программирование прибора, переключение и выбор значений параметров системы.

<+> или <-> – изменение параметра и его значения.

✓ – «Enter» – выбор параметра или ввод нового значения.

X – «Esc» – отмена нового значения параметра и возврат к ранее установленному значению или возврат к выбору параметра.

<Esc>+<Enter> – вход/выход в режим программирования.

### → Цифровой индикатор

Отображает информацию о параметрах системы.

### → 🚫 – Клавиша и светодиод «Автоматика Отключена»

Позволяет отключить входы автоматического пуска системы (АПС, спринклерный пуск по давлению от ПД-INA+INB или СД). При отключении над клавишей загорается светодиод.

### → 🔊 – Клавиша «Отключение звука»

Позволяет осуществить ручное отключение звуковой сигнализации. При этом загорается светодиод «Звук откл.». Возобновление звуковой сигнализации осуществляется автоматически при поступлении нового извещения, которое должно сопровождаться звуковой сигнализацией, либо при повторном нажатии этой клавиши.

### → 🌟 – Клавиша «Контроль индикации»

Позволяет осуществить проверку работоспособности всех светодиодов на лицевой панели прибора и звуковой сигнализации. При нажатии клавиши все светодиоды и ламели цифрового индикатора кратковременно загораются 3 раза, при этом 3 раза раздается звуковой сигнал.

### → Светодиод «Блокировка»

Отображает блокировку автоматического включения исполнительных устройств для пожаротушения. Светодиод горит, если прибор находится в состоянии «Блокировка» или «Сервисный». Светодиод может мигать при переходе в состояние «Дежурный» (около 3 минут) во



время проверки на взятие пусковых входов по давлению (ПД или СД).

#### → Светодиоды обобщенного состояния

**Звук откл.** – горит при отключении звука клавишей «Отключение звука».

**Авто откл.** – горит при отключении входов автоматического пуска системы (АПС, спринклерный пуск по давлению от ПД-INA+INB или СД) при нажатии клавиши «Автоматика отключена» или при наличии внешнего входного сигнала «Автоматика отключена», а также в состояниях «Блокировка» и «Сервисный».

**Авария** – горит при обнаружении неисправности.

**Останов** – мигает на время срабатывания входного сигнала «Останов пуска» при нахождении прибора в состоянии «Пуск», при этом насосы временно отключаются, а задвижки закрываются;

– горит постоянно при срабатывании входного сигнала «Останов пуска» в других состояниях;

**Пожар** – мигает с частотой 1 Гц в состоянии «Пожар-1»;

– горит постоянно в состоянии «Пожар-2».

**Пуск** – мигает во время задержки пуска (Pt6) и при срабатывании входного сигнала «Останов пуска» в состоянии «Пуск»;

– горит постоянно в состоянии «Пуск» при отсутствии входного сигнала «Останов пуска»

**Ввод-1 и 2** – горит при наличии питания на соответствующем вводе;

– мигает при обнаружении выпадения или неправильного чередования фаз;

– не горит при отсутствии питания на соответствующем вводе.

#### → Области управления исполнительными устройствами

Светодиоды «Пуск» и «Авария» отображают отдельную индикацию пуска или наличия неисправностей соответствующего исполнительного устройства (насос/задвижка). При нахождении прибора в режиме «Сервисный» клавиши **1, 2, 3, 4** позволяют осуществить ручной пуск соответствующего исполнительного устройства. При нажатии на клавиши **1, 2, 3, 4** загорается светодиод над соответствующей клавишей и запускается исполнительное устройство (насос, задвижка), подключенное к соответствующему каналу.

Для насосов индивидуальный светодиод «Пуск» в течение выхода насоса на режим мигает, после определения выхода насоса на режим светится постоянно. Для задвижек индивидуальный светодиод «Пуск» во время открытия/закрытия мигает, при срабатывании концевика «Задвижка открыта» – светится постоянно, при срабатывании концевика «Задвижка закрыта» – гаснет.

## Режимы работы и состояния прибора

### Основные режимы работы прибора

При помощи ручки «Режим» выбирается основной режим работы прибора:

→ **0** – Режим «Блокировка» – предназначен для блокирования прибора управления с отключением всех исполнительных устройств (насосов и задвижек) и сбросом неисправностей. В этом режиме все клавиши управления прибором заблокированы и светится светодиод «Блокировка».

→ **1** – Режим «Сервисный» – предназначен для настройки параметров прибора и для ручного отдельного включения исполнительных устройств клавишами, расположенными на лицевой панели управления прибором. При этом контактор соответствующего исполнительного устройства включается независимо от обнаружения неисправности этого исполнительного устройства. В этом режиме все клавиши управления прибором разблокированы, но светодиод «Блокировка» светится, так как автоматический запуск системы заблокирован.

→ **2** – Режим «Дежурный» – предназначен для автоматической работы системы на основании состояния входных сигналов. В этом режиме все клавиши управления прибором заблокированы, светодиод «Блокировка» не светится. При переходе в режим «Дежурный» светодиод «Блокировка» может мигать (около 3 минут) во время проверки на взятие пусковых входов по давлению – ПД или СД.

### Состояния прибора

В зависимости от выбора основного режима и состояния входных сигналов прибор может находиться в следующих состояниях:

→ **Блокировка** – все устройства выключены, сброс всех неисправностей. Ручка «Режим» находится в положении «Блокировка» или при наличии внешнего сигнала «Блокировка» в режиме «Дежурный». Светится светодиод «Блокировка».

→ **Сервисный** – прибор готов для настройки параметров и для ручного отдельного включения исполнительных устройств клавишами, расположенными на лицевой панели управления прибором. Ручка «Режим» находится в положении «Сервисный». Светится светодиод «Блокировка».

→ **Дежурный** – прибор находится в дежурном режиме – автоматическая работа системы на основании состояния входных сигналов. Ручка «Режим» находится в положении «Дежурный». Светодиод «Блокировка» не светится.

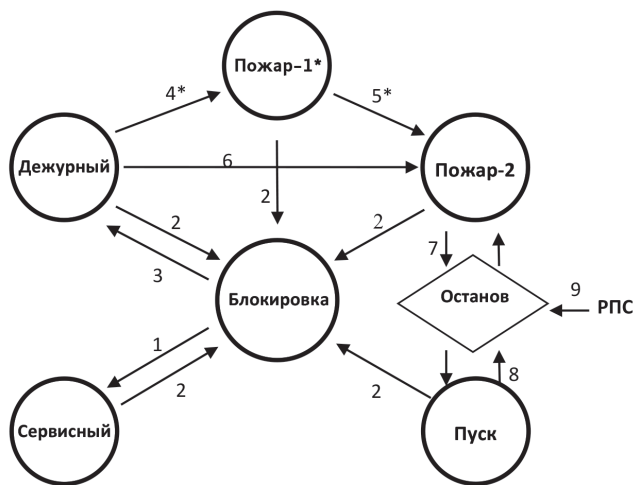
→ **Пожар-1** – для спринклерных систем с логикой запуска с подтверждением зафиксировано срабатывание только одного пускового сигнала АПС или спринклерного пуска по давлению от ПД или СД. Ожидается срабатывание второго пускового сигнала АПС или спринклерного пуска по давлению от ПД или СД для перехода в состояние «Пожар 2». Мигает обобщенный светодиод «Пожар» с частотой 1 Гц, включается звуковой сигнал – «Пожар-1».

→ **Пожар-2** – на основании срабатывания входных пусковых сигналов зафиксировано срабатывание логики прибора об обнаружении Пожара. Для систем с логикой запуска без подтверждения – срабатывание одного пускового сигнала АПС или спринклерного пуска по давлению от ПД или СД. Для систем с логикой запуска с подтверждением – срабатывание пускового сигнала АПС и спринклерного пуска по давлению от ПД или СД. После этого прибор по заданному алгоритму автоматически управляет включением исполнительных устройств для пожаротушения. Горит постоянно обобщенный светодиод «Пожар», включается звуковой сигнал – «Пожар 2».

→ **Пуск** – осуществлен пуск исполнительных устройств для пожаротушения на основании срабатывания входных пусковых сигналов. При этом включаются основные насосы, открываются задвижки, светится обобщенный свето-

диод «Пуск», включается звуковой сигнал – «Пуск».

### Диаграмма изменений состояний



\* - для систем с подтверждением

Необходимые условия для изменения состояний системы:

- 1 Происходит при переключении ручки «Режим» в положение «Сервисный».
- 2 Происходит при переключении ручки «Режим» в положение «Блокировка».
- 3 Происходит при переключении ручки «Режим» в положение «Дежурный».
- 4\* Происходит при срабатывании первого входного пускового сигнала АПС или спринклерного пуска по давлению от ПД или СД для систем с логикой пуска с подтверждением.
- 5\* Происходит при срабатывании второго входного пускового сигнала АПС или спринклерного пуска по давлению от ПД или СД для систем с логикой пуска с подтверждением.
- 6 Происходит при срабатывании хотя бы одного входного пускового сигнала для систем с логикой пуска без подтверждения (кроме РПС).
- 7 Происходит через время **Pt6** (задержка – Пожар >> Пуск) при срабатывании пусковых сигналов (кроме сигнала РПС) и при отсутствии внешнего входного сигнала «Останов пуска».
- 8 Происходит на время срабатывания входного сигнала «Останов пуска» – насосы временно отключаются, а задвижки закрываются. После отключения сигнала «Останов пуска» происходит возврат в состояние «Пуск».
- 9 Происходит при срабатывании входного сигнала РПС из состояний «Дежурный», «Пожар-1», «Пожар-2». Для входных сигналов РПС без фиксации после отключения сигнала РПС происходит возврат в предыдущее состояние.

### Описание работы прибора

#### Состояние «Сервисный»

При нахождении прибора в режиме «Сервисный» клавиши **1, 2, 3, 4** позволяют осуществить ручной пуск соответствующего исполнительного устройства. При нажатии на клавиши **1, 2, 3, 4** загорается светодиод над соответствующей клавишей и запускается соответствующее исполнительное устройство (насос включается, задвижка открывается).

Для насосов индивидуальный светодиод «Пуск» в течение выхода насоса на режим мигает, после определения выхода насоса на режим светится постоянно. Для задвижек индивидуальный светодиод «Пуск» во время открытия мигает, после срабатывания концевика «Задвижка открыта» светится постоянно. При повторном нажатии на клавиши **1, 2, 3, 4** светодиод над этой клавишей гаснет и исполнительное устройство отключается (насос выключается, задвижка закрывается). При этом для насосов также гаснет индивидуальный светодиод «Пуск», для задвижек во время закрытия светодиод «Пуск» мигает, а после срабатывания концевика «Задвижка закрыта» этот светодиод гаснет.

Во время работы при помощи светодиодов и цифрового индикатора отображается состояние системы, в том числе коды обнаруженных неисправностей (п. 9).

#### Состояние «Дежурный» и входные сигналы

Для включения дежурного режима необходимо ручку «Режим» установить в положение «Дежурный» – , при этом светодиод «Блокировка» должен погаснуть. Работа прибора в дежурном режиме и его переход в состояния «Пожар 1», «Пожар-2» и «Пуск» зависит от настроек параметров прибора и состояния входных сигналов.

#### Режим «Пробный пуск насосов»

Если время периодического тестирования насосов задано, то после перехода в состояние «Дежурный» с задержкой по 10 сек. будет осуществлен последовательный пробный пуск всех основных насосов. Пробный пуск каждого насоса осуществляется до момента определения выхода насоса на режим. В случае не выхода насоса на режим за заданное время (задержка контроля выхода на режим основных насосов) или при срабатывании теплового реле фиксируется неисправность соответствующего насоса. Периодичность тестирования насосов (пробный пуск) осуществляется автоматически через заданное время, задаваемое в часах. Если во время пробного пуска регистрируется другое событие (подпитка, пожар, пуск, останов), то пробный пуск прерывается и возобновляется через заданное время. Периодического тестирования насосов возможно отключить.

#### Дискретные входные сигналы IN0 .. IN5

Функции входных дискретных сигналов **IN0 .. IN5** задаются при помощи параметров **PL0 .. PL5** (см. Таблицу 1) и могут иметь следующее назначение:

- **РПС** – сигнал безусловного ручного пуска системы (РПС). Например, из помещения дежурного персонала. В состоянии «Дежурный», «Пожар 1», «Пожар-2» при срабатывании сигнала РПС происходит пуск исполнительных устройств (насосов и задвижек) на пожаротушение. Для входных сигналов РПС без фиксации после отключения сигнала РПС происходит возврат в исходное состояние. В режиме «Автоматика отключена» сигнал РПС не блокируется и оказывает влияние на запуск пожаротушения.
- **АПС** – сигнал автоматического пуска системы (АПС) от внешнего устройства. Например, от системы автоматической пожарной сигнализации. В режиме «Автоматика отключена» сигнал АПС блокируется и не оказывает влияние на запуск пожаротушения.
- **СД** – обобщенный сигнал спринклерного пуска системы по давлению от сигнализаторов давления (СД), при их наличии. Например, от электроконтактных реле давления. При этом в спринклерной системе до перехода в состояние «Пожар» будет активирована система подпитки при ее наличии.

- **«Останов пуска»** – сигнал «Останов пуска» предназначен для подключения внешнего устройства, обеспечивающего временный останов основных насосов и закрытие задвижек в режиме «Пуск» или приостановку отсчета времени во время задержки Пожар >> Пуск.
- **«Блокировка»** – сигнал «Блокировка» предназначен для перевода прибора из режима «Дежурный» (ручка «Режим» находится в положении «Дежурный») в состояние «Блокировка» при помощи внешнего сигнала.
- **«Автоматика отключена»** – сигнал «Автоматика отключена» предназначен для активации режима «Автоматика отключена» при помощи внешнего сигнала во время нахождения прибора в состоянии «Дежурный» (ручка «Режим» находится в положении «Дежурный»).
- **«Внешняя авария»** – сигнал «Внешняя авария» предназначен для подключения сигналов неисправности от дополнительных внешних устройств. Например, неисправность дополнительного блока управления задвижками, дополнительного блока управления жockey-насосом или дренажным насосом, неправильное положение запорной арматуры, затопление насосной станции и т. п. Срабатывание данных сигналов не влияет на алгоритмы работы прибора. Прибор только фиксирует соответствующую неисправность и отображает ее код на цифровом индикаторе (E.00 ... E.05 – в соответствии с входом IN0 ... IN5).
- **«Пробный пуск насосов»** – сигнал «Пробный пуск насосов» предназначен для принудительной активации режима «Пробный пуск насосов» при помощи внешнего сигнала во время нахождения прибора в состоянии «Дежурный» (ручка «Режим» находится в положении «Дежурный»).
- **«Внешний пуск насосов»** – сигнал «Внешний пуск насосов» предназначен для запуска основных насосов на пожаротушение при помощи внешнего сигнала во время нахождения прибора в состоянии «Дежурный» (ручка «Режим» находится в положении «Дежурный»). При этом пуск насосов происходит без временной задержки Pt7.
- **«Внешний пуск задвижек»** – сигнал «Внешний пуск задвижек» предназначен для запуска задвижек на пожаротушение при помощи внешнего сигнала во время нахождения прибора в состоянии «Дежурный» (ручка «Режим» находится в положении «Дежурный»). При этом пуск задвижек происходит без временной задержки Pt8.
- **«Внешний пуск Канала-1»** – сигнал «Внешний пуск Канала-1» предназначен для пуска исполнительного устройства на Канале-1 при помощи внешнего сигнала во время нахождения прибора в состоянии «Дежурный» (ручка «Режим» находится в положении «Дежурный»).
- **«Внешний пуск Канала-2»** – сигнал «Внешний пуск Канала-2» предназначен для пуска исполнительного устройства на Канале-2 при помощи внешнего сигнала во время нахождения прибора в состоянии «Дежурный» (ручка «Режим» находится в положении «Дежурный»).
- **«Внешний пуск Канала-3»** – сигнал «Внешний пуск Канала-3» предназначен для пуска исполнительного устройства на Канале-3 при помощи внешнего сигнала во время нахождения прибора в состоянии «Дежурный» (ручка «Режим» находится в положении «Дежурный»).
- **«Внешний пуск Канала-4»** – сигнал «Внешний пуск Канала-4» предназначен для пуска исполнительного устройства на Канале-4 при помощи внешнего сигнала

во время нахождения прибора в состоянии «Дежурный» (ручка «Режим» находится в положении «Дежурный»).

Функции для входных дискретных сигналов **IN0 ... IN5** задаются соответствующими параметрами **PL0 ... PL5**, которые могут иметь значения, указанные в Таблице 1.

Таблица 1

| Функции входного сигнала | Тип шлейфа   |    |             |    |
|--------------------------|--------------|----|-------------|----|
|                          | Без контроля |    | С контролем |    |
|                          | NO           | NC | NO          | NC |
| Вход заблокирован        | 0            | –  | –           | –  |
| РПС                      | 1            | 2  | 3           | 4  |
| АПС                      | 5            | 6  | 7           | 8  |
| СД                       | 9            | 10 | 11          | 12 |
| Останов пуска            | 13           | 14 | 15          | 16 |
| Блокировка               | 17           | 18 | 19          | 20 |
| Автоматика отключена     | 21           | 22 | 23          | 24 |
| Внешняя авария           | 25           | 26 | 27          | 28 |
| Пробный пуск насосов     | 29           | 30 | 31          | 32 |
| Внешний пуск насосов     | 33           | 34 | 35          | 36 |
| Внешний пуск задвижек    | 37           | 38 | 39          | 40 |
| Внешний пуск Канала-1    | 41           | 42 | 43          | 44 |
| Внешний пуск Канала-2    | 45           | 46 | 47          | 48 |
| Внешний пуск Канала-3    | 49           | 50 | 51          | 52 |
| Внешний пуск Канала-4    | 53           | 54 | 55          | 56 |

**NO** (normal open) – нормально разомкнутый

**NC** (normal close) – нормально замкнутый

При выборе функции входного сигнала с контролем шлейфа соответствующие входы автоматически контролируют шлейф от клемм прибора до клемм внешнего устройства на короткое замыкание (КЗ) или обрыв. При этом при подсоединении шлейфа к клеммам внешнего устройства требуется обязательно использовать плату контроля. При обнаружении КЗ/обрыва входного сигнала прибор фиксирует его неисправность, после этого его состояние не влияет на алгоритмы работы прибора.

**Например:**

**PL0 = 15** Входному сигналу подключенному к входу **IN0** назначена функция «Останов пуска» с контролем шлейфа – NO.

**PL1 = 3** Входному сигналу подключенному к входу **IN1** назначена функция «РПС» с контролем шлейфа – NO.

**PL2 = 7** Входному сигналу подключенному к входу **IN2** назначена функция «АПС» с контролем шлейфа – NO.

**PL3 = 7** Входному сигналу подключенному к входу **IN3** назначена функция «АПС» с контролем шлейфа – NO.

**PL4 = 0** Входной сигнал на входе **IN4** заблокирован (не подключен) – состояние входного сигнала не влияет на работу прибора.

**PL5 = 28** Входному сигналу подключенному к входу **IN5** назначена функция «Внешняя авария» с контролем шлейфа – NC.

### Аналоговые входные сигналы INA и INB

По аналоговым входным сигналам **INA** и **INB** от преобразователей давления ПД А и ПД В, которые установлены в питающем трубопроводе, контролируется давление в этом трубопроводе. Диапазон используемых датчиков ПД задается параметром **PP9** – от 16 до 100 Бар (по умолчанию прибор комплектуется датчиками ПД – 0–16 бар). Контроллер прибора принимает обобщенное значение давления в питающем трубопроводе равное показаниям  $(A+B)/2$ . При этом проверка работоспособности преобразователей давления (ПД) осуществляется при помощи контроля за синхронностью значений ПД-А и ПД-В. В случае обнаружения рассинхронизации этих значений более чем на 3% от диапазона используемых датчиков ПД, фиксируется неисправность ПД с отображением кода неисправности. При этом контроллер продолжает принимать меньшее значение от ПД-А и ПД-В.

Кроме того, прибор автоматически контролирует целостность шлейфов от прибора до преобразователей давления. В случае обнаружения КЗ или обрыва (отключения) шлейфа соответствующий ПД считается неисправным и контроллер прибора принимает значение только от оставшегося ПД.

### Входные пусковые сигналы по давлению от ПД или СД

В спринклерных системах в качестве входного пускового сигнала по давлению может использоваться аналоговый сигнал от преобразователей давления **ПД** (ПД-А+ПД-В) или обобщенный дискретный сигнал от сигнализаторов давления **СД** (электроконтактные реле давления).

При пуске от **ПД** к аналоговым входам **INA + INB** должны быть подключены преобразователи давления ПД-А, ПД-В и должен быть установлен параметр **PP0 > 0** (уставка давления запуска). При падении давления в системе ниже значения установленного в параметре **PP0** происходит запуск системы на пожаротушение в соответствии с заданным алгоритмом. Блокировку срабатывания входного пускового сигнала от преобразователей давления ПД-А+ПД-В можно установить дополнительно.

При пуске от **СД** обобщенный сигнал от СД должен быть подключен к одному из входов **IN0 ... IN5** и должен быть запрограммирован соответствующий параметр **PL0 ... PL5** как функция СД. При падении давления в системе ниже уставки СД (срабатывание электроконтактных реле давления) происходит запуск системы на пожаротушение в соответствии с заданным алгоритмом.

### Логика срабатывания пусковых сигналов

Дискретные входные сигналы РПС, АПС и СД (функции назначаются параметрами PL0 ... PL5 для входных сигналов IN0 ... IN5) и аналоговый сигнал от преобразователей давления ПД (ПД-А+ПД-В) являются **пусковыми сигналами**, срабатывание которых влияет на запуск пожаротушения в соответствии с заданным алгоритмом.

Логика срабатывания пусковых сигналов задается параметром **PL9 (битовый параметр)**. Для битового параметра при одновременном выборе нескольких вариантов логики срабатывания их значения складываются.

Варианты логики пусковых сигналов:

- **Фиксация пусковых сигналов РПС – значение PL9 = 1**  
Для входных сигналов РПС с фиксацией их срабатывание фиксируется и дальнейшее изменение состояния сигналов РПС не влияет на алгоритмы работы прибора.

Для входных сигналов РПС без фиксации после отключения сигнала РПС происходит возврат прибора из состояния «Пуск» в предыдущее состояние («Дежурный», «Пожар-1», «Пожар 2»).

- **Фиксация пусковых сигналов АПС – значение PL9 = 2**  
Для входных сигналов АПС с фиксацией их срабатывание фиксируется и дальнейшее изменение состояния сигналов АПС не влияет на алгоритмы работы прибора. Для входных сигналов АПС без фиксации после отключения сигнала АПС происходит возврат в предыдущее состояние («Дежурный», «Пожар-1», «Пожар 2»). Использование сигнала АПС без фиксации допускается только при строгом выполнении следующих условий:
  - в качестве источника сигнала АПС должен использоваться прибор приемно-контрольный пожарный (ППКП) фиксирующий иницирующий сигнал;
  - должна быть обеспечена сохранность кабельной линии от ППКП до прибора от возможного воздействия пожара и последствий его тушения

- **Контроль взятия всех пусковых сигналов – значение PL9 = 4**

При активации логики контроля взятия – если в момент переключения в режим «Дежурный» будут обнаружены входные пусковые сигналы (РПС, АПС, спринклерный пуск по давлению от ПД или СД) в состоянии срабатывания, то прибор фиксирует неисправность соответствующего входного сигнала – не и в дальнейшем состояние неисправного входного сигнала не будет влиять на алгоритмы работы прибора. Для спринклерных систем с подпиткой, если при переключении в режим «Дежурный» пусковые сигналы по давлению от ПД или СД будут в состоянии срабатывания, то вначале будет произведена попытка подпитки системы.

Срабатывание входных пусковых сигналов по давлению от ПД или СД всегда фиксируется и дальнейшее изменение их состояния не влияет на алгоритмы работы прибора.

Все возможные варианты выбора логики пусковых сигналов приведены в Таблице 2.

Таблица 2

| Логика пусковых сигналов PL9 | Контроль взятия | Фиксация АПС | Фиксация РПС |
|------------------------------|-----------------|--------------|--------------|
| 0                            | -               | -            | -            |
| 1                            | -               | -            | +            |
| 2                            | -               | +            | -            |
| 3                            | -               | +            | +            |
| 4                            | +               | -            | -            |
| 5                            | +               | -            | +            |
| 6                            | +               | +            | -            |
| 7                            | +               | +            | +            |

### Логика запуска системы на пожаротушение

Выбирается логика запуска системы на пожаротушение в зависимости от срабатывания входных пусковых сигналов: **«0» Пуск только по входному сигналу РПС**

Состояние всех остальных пусковых сигналов, кроме РПС, не влияет на алгоритмы работы прибора. При этом автоматически активируется режим «Автоматический».

тика отключена» – постоянно горит светодиод «Авто откл».

#### «1» Пуск без подтверждения

Запуск исполнительных устройств для пожаротушения осуществляется при срабатывании хотя бы 1 (одного) из пусковых сигналов РПС, АПС или спринклерного пуска по давлению от ПД или СД.

#### «2» Пуск с подтверждением в спринклерных системах

В спринклерных системах запуск исполнительных устройств для пожаротушения осуществляется при срабатывании не менее 2 (двух) пусковых сигналов – один из которых должен быть АПС, а другой должен быть сигналом спринклерного пуска по давлению от ПД или СД. Срабатывание только 2-х сигналов АПС или срабатывание только 2-х сигналов спринклерного пуска по давлению от ПД или СД к запуску системы не приведет. При этом для пуска будет достаточно срабатывание только одного входного сигнала ручного пуска системы – РПС.

#### «3» Пуск без подтверждения с блокировкой режима «Автоматика отключена»

#### «4» Пуск с подтверждением в спринклерных системах с блокировкой режима «Автоматика отключена»

#### Режим «Автоматика отключена»

При необходимости (например, на время ремонта) клавишей «Автоматика отключена» можно отключить влияние входных сигналов автоматического пуска системы на алгоритмы работы прибора – режим «Автоматика отключена». При этом все входные пусковые сигналы АПС и сигналы спринклерного пуска по давлению от ПД или СД блокируются и их состояние не влияет на алгоритмы работы прибора. Для этого ручку «Режим» необходимо перевести в положение «Сервисный» и нажать клавишу «Автоматика отключена» – над клавишей должен загореться светодиод. После этого ручку «Режим» необходимо перевести в положение «Дежурный». В режиме «Автоматика отключена» возможен только запуск системы для пожаротушения от входного сигнала безусловного ручного пуска системы – РПС. В режиме «Автоматика отключена» блокируется автоматическая работа системы подпитки (жокей-насос и основной насос в качестве подпитки).

Переход в режим «Автоматика отключена» осуществляется также при срабатывании внешнего дискретного входного сигнала «Автоматика отключена» и при выборе логики запуска системы по РПС.

#### Контроль давления на вводе

При всех выключенных насосах давление на вводе по показаниям ПД-1, ПД-2, ПД-3, ПД-4 (по наличию) должно быть больше, чем уставка этого параметра. В противном случае, фиксируется неисправность недостаточного давления на вводе соответствующего насоса.

#### Система подпитки в спринклерных системах

В спринклерных системах в состоянии «Дежурный» для подпитки может использоваться отдельный жокей-насос или воздушный компрессор (под заказ – опция /J). В системах с жокей-насосом (воздушным компрессором) его управление осуществляется по показаниям аналоговых преобразователей давления ПД А+ПД-В (входы INA+INB). При этом необходимо запрограммировать параметр контрольное время работы жокей-насоса, а также параметры уставка включения подпитки жокей-насосом и уставка

выключения подпитки жокей-насосом, которые должны быть выше уставки давления запуска от преобразователей давления ПД (входы INA+INB) и выше уставки сигнализаторов давления СД (при их наличии). В состоянии «Дежурный» при падении давления в питающем трубопроводе ниже заданного значения по показаниям преобразователей давления ПД (входы INA+INB) осуществляется включение жокей-насоса. Выключение жокей-насоса осуществляется при повышении давления в системе выше заданного значения. Время непрерывной работы жокей-насоса не должно превышать контрольное время работы жокей-насоса, в противном случае возникает сигнал неисправности жокей-насоса, при этом жокей-насос продолжает работать. При частых повторных пусках время работы жокей-насоса суммируется.

При переходе в состояние «Пожар-1», «Пожар-2», «Пуск» жокей-насос отключается.

При переключении прибора в режим «Дежурный» и наличии в системе жокей-насоса, если давление в системе ниже уставки ПД (уставка выключения подпитки жокей-насосом), то жокей-насос включится для подпитки системы и будет работать до достижения заданного давления, но не более времени работы жокей-насоса. Если давление не достигнет уставки или в течение 3 минут после выключения жокей-насоса давление упадет ниже нижнего предела, то фиксируется неисправность – невзятие по входам ПД и СД. В течение этого времени (3 минуты) осуществляется контроль герметичности системы – мигает светодиод «Блокировка».

В водозаполненных спринклерных системах в состоянии «Дежурный» существует возможность для подпитки использовать основной насос при помощи программируемого параметра (задержка Подпитка >> Пожар). При падении давления ниже уставки давления запуска от преобразователей давления ПД (входы INA+INB) или при падении давления ниже уставки сигнализаторов давления СД (при их наличии) основной насос включается для подпитки системы. Если в течение заданного времени давление поднимется выше уставки, то основной насос выключится через время задержки отключения насосов. При этом переход в состояние «Пожар-1» или «Пожар-2» не происходит. В противном случае, через заданное время прибор переходит в состояние «Пожар-1» или «Пожар-2». Если после выключения основного насоса в качестве подпитки в течение 3 минут давление еще раз упадет ниже уставки, то прибор сразу переходит в состояние «Пожар-1» или «Пожар-2» по срабатыванию входного пускового сигнала по давлению.

Для блокировки включения основного насоса в качестве подпитки (например, в дренажных системах или в воздухозаполненных спринклерных системах) необходимо установить нулевую задержку В этом случае, при падении давления ниже уставки или уставки СД, прибор сразу переходит в состояние «Пожар-1» или «Пожар-2» по срабатыванию входного пускового сигнала по давлению.

При переключении прибора в режим «Дежурный» и использовании основного насоса для подпитки, если давление в системе ниже уставки от ПД или ниже уставки СД, то основной насос включится для подпитки системы. Если в течение заданного времени давление поднимется выше уставки или уставки СД, то основной насос выключится через время задержки отключения насосов. Если в течение заданного времени давление не достигнет уставки или

уставки СД или в течение 3 минут после выключения основного насоса давление повторно упадет ниже уставки, то фиксируется неисправность – невзятие по входам ПД и СД. В течение этого времени (3 минуты) осуществляется контроль герметичности системы – мигает светодиод «Блокировка».

В состоянии «Дежурный» наличие сигнала «Останов пуска» отключает автоматическую работу системы подпитки жockey-насосом или основным насосом. В состояниях «Пожар-1», «Пожар-2» и «Пуск» автоматическая работа системы подпитки отключается.

#### Состояния «Пожар-1», «Пожар-2» и «Пуск»

В состоянии «Дежурный» для спринклерных систем с пуском с подтверждением при срабатывании первого входного пускового сигнала (АПС или спринклерный пуск по давлению от ПД или СД) прибор переходит в состояние «Пожар-1». В состоянии «Пожар-1» мигает обобщенный светодиод «Пожар» с частотой 1 Гц, включается звуковой сигнал «Пожар-1». При этом на цифровом индикаторе отображается информация о сработавшем пусковом сигнале АПС (в соответствии со срабатыванием соответствующего дискретного входного сигнала IN0 – IN5) или о сработавшем входном сигнале по давлению от ПД или СД. При срабатывании двух пусковых сигналов – один из которых должен быть АПС, а другой должен быть сигналом спринклерного пуска по давлению от ПД или СД – прибор переходит в состояние «Пожар-2».

В состоянии «Дежурный» для систем с пуском без подтверждения при срабатывании хотя бы 1 (одного) из пусковых сигналов (АПС или спринклерного пуска по давлению от ПД или СД) прибор переходит в состояние «Пожар-2». В состоянии «Пожар-2» горит постоянно обобщенный светодиод «Пожар», включается звуковой сигнал «Пожар 2». В состоянии «Дежурный», «Пожар 1», «Пожар-2» при срабатывании входного пускового сигнала РПС (безусловный ручной пуск системы) происходит пуск исполнительных устройств (насосов и задвижек) для пожаротушения. Для входных сигналов РПС без фиксации после отключения сигнала РПС происходит возврат в исходное состояние. В режиме «Автоматика отключена» сигнал РПС не блокируется и оказывает влияние на запуск пожаротушения.

Переход прибора из состояния «Пожар-2» в состояние «Пуск» происходит после срабатывания сигнала РПС или через время задержки пуска (задержка – Пожар>>Пуск) после срабатывания пусковых сигналов АПС и/или спринклерного пуска по давлению от ПД или СД. Во время задержки пуска на цифровом индикаторе в обратном порядке отображается отсчет времени до запуска исполнительных устройств. Если во время задержки пуска срабатывает сигнал «Останов пуска», то отсчет времени приостанавливается до момента сброса сигнала «Останов пуска» с последующим восстановлением отсчета времени. Для отмены пуска необходимо переключить ручку «Режим» в положение «Блокировка».

В состоянии «Пуск» в соответствии с заданным алгоритмом происходит запуск исполнительных устройств на пожаротушение – включаются основные насосы, открываются задвижки, загорается обобщенный светодиод «Пуск» и включается звуковой сигнал «Пуск». При этом непосредственный запуск основных насосов и задвижек после перехода в состояние «Пуск» осуществляется с дополни-

тельной задержкой времени (задержка – Пуск >> Насос) и с дополнительной задержкой времени (задержка – Пуск >> Задвижка).

Если переход в состояние «Пуск» был осуществлен по срабатыванию пусковых сигналов, то с заданной задержкой открываются задвижки и с заданной задержкой включается 1-ый основной насос, а затем с заданной задержкой (задержка включения пикового насоса) включаются следующие основные насосы до максимального количества одновременно работающих основных насосов.

Если переход в состояние «Пуск» был осуществлен по срабатыванию пусковых сигналов, то с заданной задержкой открываются задвижки, а 1-ый основной насос включается с учетом контроля давления в системе – с заданной задержкой от момента перехода в состояние «Пуск», но после того, как давление в системе опустится ниже уставки включения насосов.

В состоянии «Пуск» при уставке включения насосов, если давление в питающем трубопроводе по показаниям преобразователей давления (ПД) ниже заданного значения, то с заданной задержкой времени (задержка включения пикового насоса) будет происходить последовательный пуск основных насосов до максимального количества или до тех пор, пока давление в системе не поднимется выше заданного.

В состоянии «Пуск» при уставке отключения насосов если давление в питающем трубопроводе по показаниям преобразователей давления (ПД) в течение времени задержки отключения насосов будет выше заданного, то происходит последовательное отключение работающих насосов с задержкой времени между отключениями не менее заданного значения до минимального количества одновременно работающих основных насосов. При этом задвижки остаются открытыми. При падении давления ниже значения уставки включения насосов основные насосы начнут включаться. Таким образом, при необходимости осуществляется автоматическая поддержка давления в системе между уставками минимального и максимального давления.

Если прибор находился в состоянии «Пожар-1», «Пожар-2» или «Пуск» и произошло пропадание обоих вводов питания, а через некоторое время появился хотя бы один из вводов питания, то прибор возвращается в прежнее состояние «Пожар-1», «Пожар-2» или «Пуск», при условии, что ручка «Режим» осталась в положении «Дежурный».

При нахождении прибора в состоянии «Пуск» на время срабатывания входного сигнала «Останов пуска» основные насосы временно выключаются, задвижка закрывается и загорается светодиод «Останов».

Для отключения насосов, закрытия задвижки, сброса состояния «Пожар-1», «Пожар-2», состояния «Пуск» и сброса обнаруженных неисправностей необходимо ручку «Режим» установить в положение «Блокировка».

#### Контроль срабатывания основных насосов и задвижек

Срабатывание основных насосов (выход на режим) контролируется при помощи аналоговых преобразователей давления – ПД-1, ПД-2, ПД-3 и ПД-4 (по количеству основных насосов в системе), которые устанавливаются после основных насосов до обратных клапанов перед питающим трубопроводом (см. гидравлическую схему в примере п. 5.4.9). При этом подключение ПД-1, ПД-2, ПД-3 и ПД-4 необхо-

димо осуществить соответственно к входам IN9, IN8, IN7, IN6 в соответствии с Таблицей 5, п. 6.3.

Проверка работоспособности преобразователей давления ПД-1, ПД-2, ПД-3, ПД-4 осуществляется при помощи контроля за синхронностью значений ПД 1, ПД-2, ПД-3, ПД-4 при выключенных насосах. В случае обнаружения рассинхронизации этих значений более чем на 3 % от диапазона используемых датчиков ПД, фиксируется неисправность всех ПД с отображением на лицевой панели соответствующего кода неисправности.

Для систем только с 1 рабочим насосом возможен контроль выхода на режим основных насосов при помощи аналоговых преобразователей давления – ПД А+ПД-В (входы INA+INB), которые устанавливаются в питающем трубопроводе.

Логика контроля выхода на режим основных насосов программируется дополнительно:

- «1» Контроль по перепаду давления по датчикам ПД 1, ПД-2, ПД-3, ПД-4  
С момента пуска основного насоса через настраиваемое время задержки контроля выхода на режим основных насосов, разность между показаниями ПД контролируемого насоса и ПД неработающего насоса должна быть более чем значение настраиваемой уставки контроля выхода на режим основных насосов. Если при запуске основного насоса отсутствуют исправные ПД на неработающих насосах, то контролируется разность между показаниями ПД контролируемого насоса до его включения и после его включения через заданное время.
- «2» Контроль по значению давления по датчикам ПД 1, ПД-2, ПД-3, ПД-4  
С момента пуска соответствующего основного насоса в течение настраиваемого промежутка времени значение давления по показаниям соответствующего аналогового преобразователя давления ПД 1, ПД-2, ПД-3, ПД-4 должно быть более, чем значение настраиваемого параметра.
- «3» Контроль по значению давления по датчикам ПД-А+ПД-В (только для систем с 1 рабочим насосом). В этом случае не требуется установка аналоговых преобразователей давления ПД-1, ПД-2, ПД-3, ПД-4. С момента пуска основного насоса в течение настраиваемого промежутка времени значение давления в питающем трубопроводе по показаниям аналоговых преобразователей давления ПД-А и ПД-В должно быть более, чем значение настраиваемого параметра.

В течение выхода насоса на режим мигает соответствующий светодиод «Пуск» в области управления исполнительными устройствами (каналы 1, 2, 3, 4). После выполнения условий контроля выхода насоса на режим светодиод «Пуск» светится постоянно. Если условия контроля выхода насоса на режим не выполняются, то регистрируется его неисправность.

В состоянии «Пуск» в случае обнаружения неисправности системы контроля выхода насосов на режим (рассинхронизация ПД) последовательно включаются все основные насосы до количества равного максимальному количеству одновременно работающих основных насосов без контроля их выхода на режим.

В состоянии «Пуск» в случае обнаружения неисправности основного насоса происходит его выключение и включе-

ние следующего насоса. Если в соответствии с алгоритмом работы должен включиться следующий основной насос, а все оставшиеся насосы находятся в состоянии аварии, то происходит повторная попытка включения аварийных насосов. В состоянии «Пуск» состояние теплового реле резервного насоса не оказывает влияние на работу резервного насоса.

**Открытие/закрытие задвижек** осуществляется до срабатывания соответствующего концевого выключателя на задвижке – «Задвижка открыта» или «Задвижка закрыта». Во время открытия/закрытия задвижки мигает светодиод «Пуск» в области управления исполнительными устройствами (каналы 1, 2, 3, 4). При срабатывании концевого «Задвижка открыта» светодиод «Пуск» соответствующего канала горит постоянно. При срабатывании концевого «Задвижка закрыта» светодиод «Пуск» соответствующего канала гаснет.

Срабатывание задвижки (выход на режим) контролируется по ограничению времени открытия/закрытия задвижки. Если с момента начала открытия/закрытия задвижки за заданное время от концевого задвижки не поступит сигнал об их срабатывании, то регистрируется неисправность задвижки.

#### Звуковая сигнализация

В зависимости от состояния системы в режиме «Дежурный» возможны следующие звуковые сигналы:

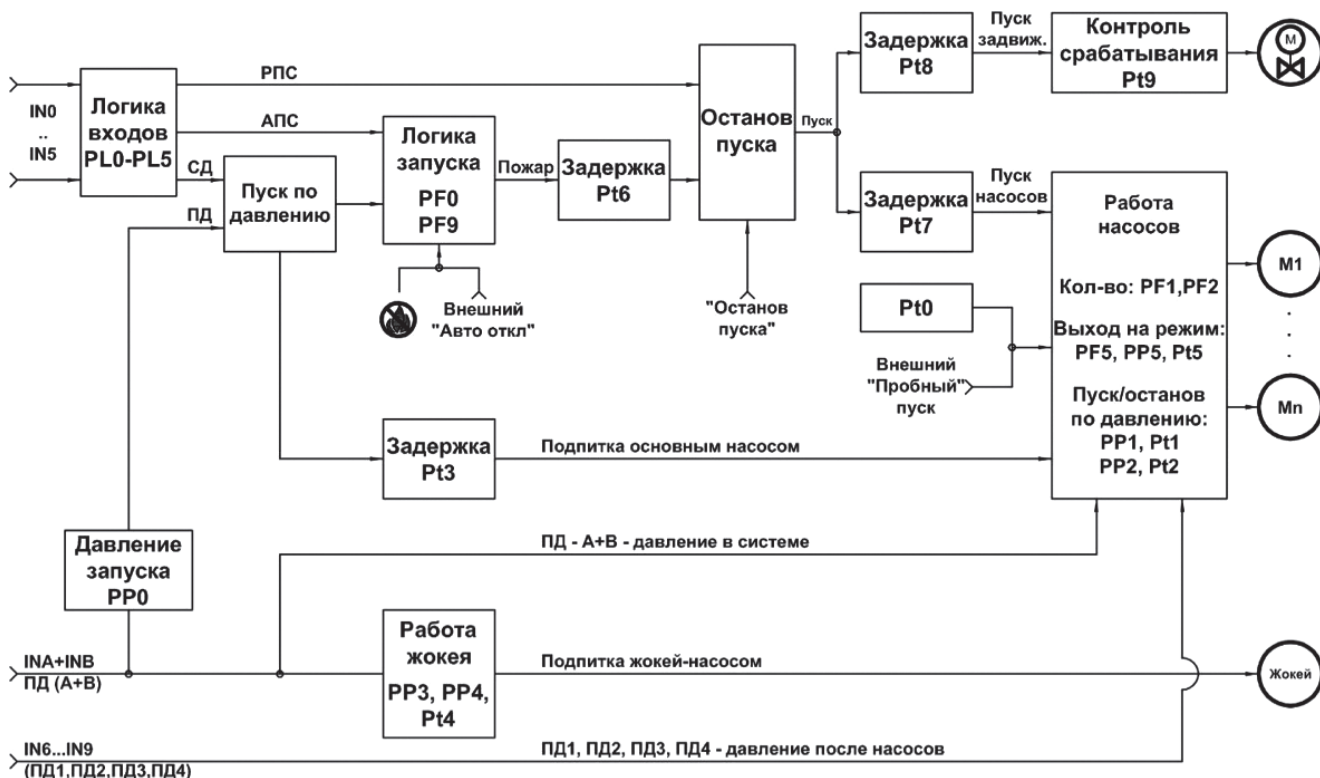
- **Авария** – короткий звуковой сигнал, повторяющийся 1 раз в 30 сек.  
При выходе из строя блока управления раздается непрерывный звуковой сигнал.
- **Пожар-1** – короткий звуковой сигнал, повторяющийся 1 раз в 1 сек.
- **Пожар-2** – короткий звуковой сигнал, повторяющийся 5 раз в 1 сек.
- **Пуск** – длинный звуковой сигнал, повторяющийся 1 раз в 1 сек.

При регистрации прибором нескольких событий, сопровождающихся звуковой сигнализацией, события озвучиваются исходя из последовательности приоритетности событий «Пуск» – «Пожар-2» – «Пожар 1» – «Авария».

Для ручного отключения звука без изменения состояния прибора можно воспользоваться клавишей «Отключение звука», расположенной на лицевой панели прибора. При отключении звука загорается светодиод «Звук откл». Возобновление звуковой сигнализации осуществляется автоматически при наступлении нового события, которое должно сопровождаться звуковой сигнализацией, либо при повторном нажатии клавиши «Отключение звука».

В режиме «Блокировка» звуковые сигналы отключаются. В режиме «Сервисный» звуковые сигналы генерируются при наступлении соответствующих событий.

## Логическая схема работы прибора



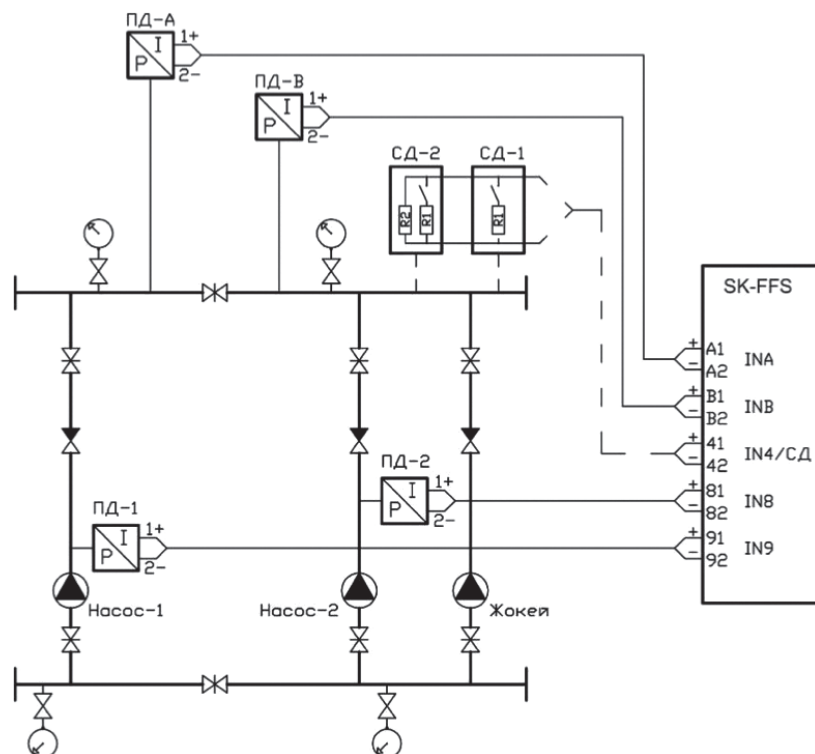
Указанные на схеме параметры задаются при вводе оборудования в эксплуатацию

## Пример работы спринклерной системы

Ниже приведен пример гидравлической схемы и временной диаграммы работы спринклерной системы с 2 основными насосами (1 рабочий + 1 резервный), с задвижкой и жокей-насосом и с дополнительной работой основного насоса в качестве подпитки. Логика контроля выхода на режим насосов – контроль по перепаду давления по пре-

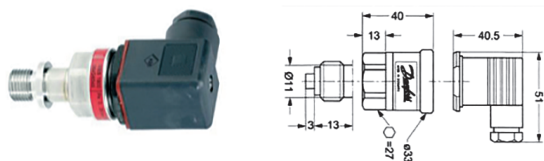
образователям давления ПД-1 и ПД-2. Логика запуска системы – пуск с подтверждением. Спринклерная система с пуском по аналоговым преобразователям давления ПД-А и ПД-В (без сигнализаторов давления).

При необходимости пуска от сигнализаторов давления (в комплектацию не входят) можно дополнительно подключить СД-1 и СД-2, например, к входу IN4 (отмечено пунктиром).





Аналоговый преобразователь давления (ПД) – 0–16 бар (комплектуется по умолчанию).



Условия изменения состояний системы:

- Давление в питающем трубопроводе снизилось до уставки включения подпитки жокей-насосом.
- Восстановилось давление в питающем трубопроводе до уставки выключения подпитки жокей-насосом.
- Давление в питающем трубопроводе снизилось до уставки давления запуска по показаниям преобразователей давления ПД-А + ПД-В или по срабатыванию СД.
- В течение времени задержки – Подпитка >> Пожар, давление в питающем трубопроводе по показаниям ПД-А+ПД-В было меньше уставки – сработал входной пусковой сигнал от ПД или ниже уставки СД – сработал входной пусковой сигнал от СД.
- Сработал второй пусковой сигнала от АПС.
- Закончилось время задержки пуска (задержка – Пожар >> Пуск).
- Закончилось время дополнительной задержки пуска задвижки (задержка – Пуск >> Задвижка).
- Закончилось время дополнительной задержки пуска основного насоса (задержка – Пуск >> Насос).
- Сработал сигнал «Останов пуска».
- Отключился сигнал «Останов пуска».
- Давление в питающем трубопроводе увеличилось до уставки отключения насосов.
- В течение времени задержки отключения насосов давление в питающем трубопроводе было больше уставки.
- Давление в питающем трубопроводе снизилось до ниже уставки включения насосов.
- Ручкой «Режим» произведен переход в режим «Блокировка».

### Рекомендации по выбору силового кабеля

В соответствии с Правилами устройства электроустановок (ПУЭ) в Таблице 3 в качестве примера приведен допустимый длительный ток для подводящих проводов с резиновой и поливинилхлоридной изоляцией, проложенных в одной трубе.

Выбор сечения токопроводящих жил кабеля «питающая электросеть – прибор» устанавливается в соответствии со значением номинального тока двигателя ( $I_{ном}$ ) умноженное на возможное количество одновременно работающих насосов плюс значение тока дополнительного выхода АВР.

**Таблица 3**

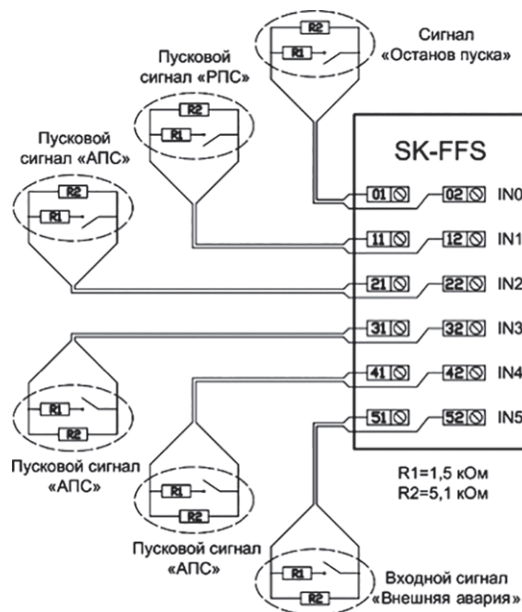
| Сечение токопроводящей жилы, мм <sup>2</sup> | Ток одного 3-жильного медного, А | Ток одного 3-жильного алюминиевого, А |
|--|----------------------------------|---------------------------------------|
| 1,0  | 14                               | –                                     |
| 1,5  | 15                               | –                                     |
| 2,5  | 21                               | 16                                    |
| 4,0  | 27                               | 21                                    |

**Таблица 3**

| Сечение токопроводящей жилы, мм <sup>2</sup> | Ток одного 3-жильного медного, А | Ток одного 3-жильного алюминиевого, А |
|--|----------------------------------|---------------------------------------|
| 6,0  | 34                               | 26                                    |
| 10   | 50                               | 38                                    |
| 16   | 70                               | 55                                    |
| 25   | 85                               | 65                                    |
| 35   | 100                              | 75                                    |
| 50   | 135                              | 105                                   |
| 70   | 175                              | 135                                   |
| 95   | 215                              | 165                                   |
| 120  | 250                              | 190                                   |

### Электрическое подключение плат контроля шлейфа

При выборе логики срабатывания с контролем шлейфа соответствующие входы автоматически контролируют шлейф от клемм прибора до клемм внешнего устройства на короткое замыкание (КЗ) или обрыв. При подсоединении таких дискретных входных сигналов необходимо обязательно использовать платы контроля шлейфа – КШ-1, КШ-2 (входят в комплект поставки) или резисторы (не входят в комплект поставки), которые устанавливаются непосредственно на клеммы внешних устройств.

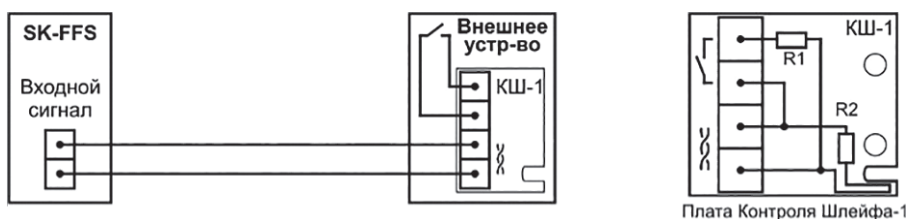


Вместо резисторов R1 и R2 устанавливаются платы контроля шлейфа (КШ).

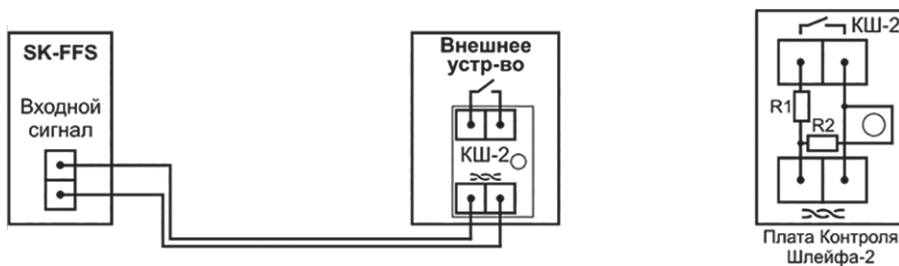
Платы контроля шлейфа (КШ) поставляются в 2-х исполнениях – КШ-1 и КШ-2, которые идентичны между собой по принципиальной схеме и отличаются только внешним исполнением. Плата КШ-1 конструктивно предназначена для установки в сигнализаторы давления (электроконтактные реле давления), при их наличии. Платы КШ поставляются в сборке

Прибор управления SK-FFS

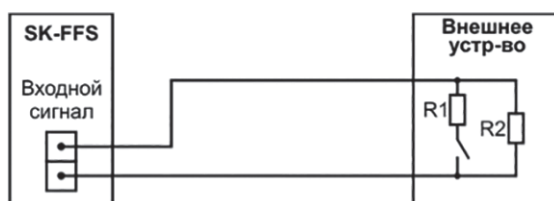
### Подключение каждого входного сигнала при 1 внешнем устройстве



или



или

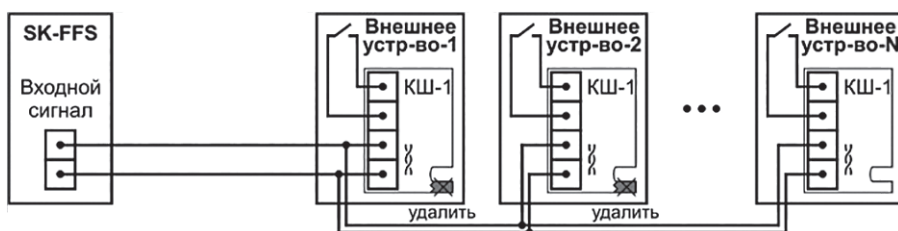


Резисторы: R1 = 1,5 кОм, R2=5,1 кОм.

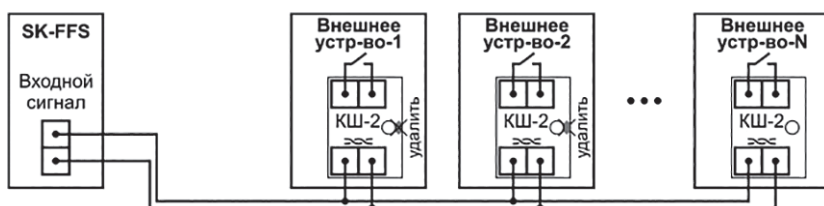
### Подключения каждого входного сигнала при N внешних устройствах

К одному дискретному входному сигналу с логикой срабатывания – NO (normal open – нормально разомкнутый) допускается подсоединять несколько внешних устройств, подключенных параллельно (например, два сигнализатора давления СД). Входной сигнал считается замкнутым при замыкании контакта хотя бы одного из внешних устройств.

Для дискретных входных сигналов с контролем шлейфа при использовании плат контроля шлейфа на платах КШ-1



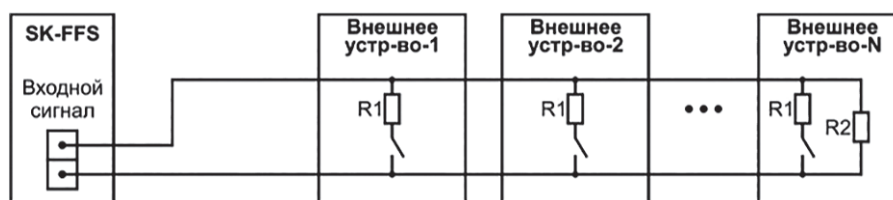
или



или КШ-2 проходных внешних устройств, кроме оконечного устройства, должны быть удалены перемычки.

При этом количество параллельно подключенных внешних устройств – N определяется ограничением сопротивления всего шлейфа в целом при одновременном срабатывании всех внешних устройств (N – не более 5–7 шт.). При одновременном срабатывании всех N внешних устройств входной сигнал не должен определять короткое замыкание (КЗ) шлейфа в соответствии с параметрами сопротивления входа.

или



Сопротивление входа при аварии: КЗ шлейфа – < 0,5 кОм, обрыв шлейфа – > 12 кОм.  
 Резисторы: R1 = 1,5 кОм, R2=5,1 кОм.

### Электрическое подключение задвижек

При необходимости использования управления электро-задвижками необходимо заказать прибор с дополнительной опцией –  $\sqrt{V}$ .

Прибор изготавливается на предприятии-изготовителе под конкретный тип задвижки – 3-фазная (опция  $\sqrt{V-3}$ ) или 1-фазная конденсаторная (опция  $\sqrt{V-1}$ ). Опция управления 3-фазными задвижками включает также управление 1-фазными конденсаторными задвижками. Поэтому при заказе прибора в параметрах дополнительной опции  $\sqrt{V}$  необходимо указать соответствующий тип управления и технические характеристики электрозадвижки. При использовании 1-фазных электрозадвижек с электронным приводом необходимо дополнительно заказать клеммную колодку под конкретный тип привода (например, тип ER) после согласования с производителем.

Например:

- $\sqrt{V-3}$ ~1,0А – управление одной 3-фазной задвижкой на 1,0 А.
- $\sqrt{V2-3}$ ~0,25А – управление двумя 3-фазными задвижками на 0,25 А.
- $\sqrt{V-1}$ ~1,0 А – управление одной 1-фазной конденсаторной задвижкой (1,0 А).

Подключение электрозадвижек осуществляется в соответствии с типом управления и со значением номинального тока подключаемого двигателя задвижки (указывается на шильдике двигателя задвижки). Для этого необходимо установить сечение токопроводящих жил кабеля «прибор – двигатель задвижки» и соответствующим кабелем подключить клеммы задвижек к соответствующим клеммам прибора.

Схемы подключения 3-фазной электрозадвижки и 1-фазной конденсаторной электрозадвижки приведены на рис.8 и 9. Для подключения других типов электрозадвижек (например, электронных) необходимо проконсультироваться с производителем.

В зависимости от типа задвижки и номера канала для ее управления необходимо установить соответствующий параметр. По умолчанию канал с задвижкой.

## Преобразователь давления MBS1900

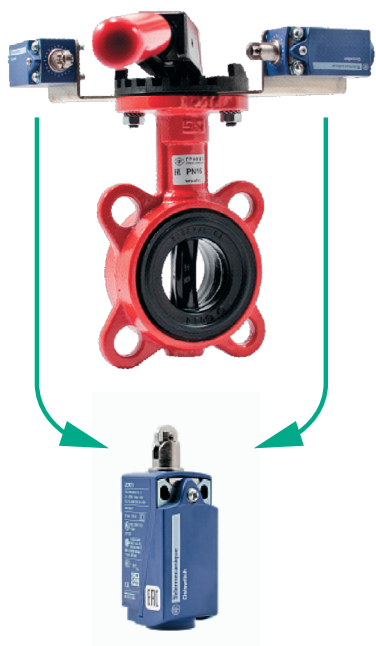


Предназначены для использования в установках автоматического водяного и пенного пожаротушения и служат для инициирования управляющих сигналов пожарной тревоги, а также для включения/выключения дополнительного оборудования пожарных систем при повышении/понижении установленного давления.

### Назначение и характеристики

- Параметрическая настройка давления с панели управления.
- Контроль линии связи 4–20 мА без дополнит. платы контроля шлейфа.
- Непрерывный контроль исправности самого преобразователя.
- Выше надежность (герметичный, нет контактов).
- Долговременная стабильность.
- Контроль выхода на режим по перепаду давления.

## Концевые выключатели E 5401



### Назначение

- Применяем дисковые затворы с концевыми выключателями для установок с насосами BL, Helix и MVI .
- Датчик предназначен для автоматического контроля открытого и закрытого положения заслонки ручного дискового затвора. Применение датчика контроля положения обусловлено требованиями п. п. 5.1.18 СП5.13130.2009: «Запорные устройства (затворы), установленные на вводных трубопроводах к пожарным насосам, на подводящих и питающих трубопроводах, должны обеспечивать визуальный и автоматический контроль состояния своего запорного органа («закрыто» — «открыто»)».
- Возможно применение других концевых выключателей, но не уступающих по качеству указанным выше.

### Технические характеристики концевого выключателя E 5401

- Ном. напряжение: 240 В, 50 Гц.
- Номинальный ток: 3 А.
- Степень защиты: IP 65.
- Материал корпуса: пластик.
- Количество кабельных вводов: 1.
- Габаритные размеры: 104,5 × 30 × 30,5 мм.
- Контактная группа: 1 «З», 1 «Р».
- Ввод: M20.

## Скважинные насосы для систем пожаротушения



### Стационарная погружная установка в резервуаре

Одним из вариантов систем пожаротушения является система пожаротушения с применением погружных скважинных насосов, устанавливаемых непосредственно в резервуаре или в помещении в напорном кожухе.

Погружные насосы имеют компактную конструкцию, состоящую из центробежного насоса и мотора. Они используются для подачи чистой или слегка загрязненной воды, не требуют технического обслуживания, отличаются высоким КПД и длительным сроком службы. Насосная часть одно- или многоступенчатой модульной конструкции, в зависимости от требуемой производительности, оснащена радиальными, полуосевыми или осевыми рабочими колесами. Охлаждение мотора происходит за счет перекачиваемой жидкости. Эксплуатация мотора допускается только в погруженном состоянии. Скважинные насосы могут устанавливаться в резервуаре как вертикально, так и горизонтально (в зависимости от типа). Вертикальный монтаж можно выполнить с охлаждающим кожухом или без него – по выбору. Горизонтальный монтаж выполняется с охлаждающим кожухом. Специальное исполнение позволяет применять данные насосы и для морской воды, что позволяет их использовать в портах, на судах, плавучих платформах.

#### Преимущества погружных скважинных насосов

- Не требуется помещение для монтажа насосов.
- Не требовательны к окружающей среде: влажность воздуха, концентрация пыли.
- Низкий уровень шума при работе.
- Гибкость монтажа: вертикальный или горизонтальный монтаж.
- Простой монтаж: не требуется центровка, как у консольных насосов. Насос при поставке готов к подключению.
- Не требует обслуживания по сравнению с насосами с воздушным охлаждением. Меньшие затраты на жизненный цикл насоса.

### Стационарная сухая установка – бустерные насосы

Бустерные насосы – это погружные скважинные насосы в напорном кожухе, используются для повышения давления, систем пожаротушения, в системах обычного и оборотного водоснабжения. С их помощью обеспечивается необходимое давление воды в высотных зданиях, в городских районах, расположенных на возвышенностях, а также в различных технологических процессах в промышленности. Бустерные насосы могут устанавливаться вертикально, а до определенного числа ступеней и горизонтально. При вертикальном монтаже насосная установка занимает минимальную площадь, при горизонтальном варианте монтажа все трубопроводы располагаются на одном уровне.

Бустерные насосы WILLO устанавливаются в участок трубопровода и крепятся к нему с помощью фланцев. Подводящий трубопровод может подсоединяться к насосу как аксиально, так и перпендикулярно оси насоса в любом удобном месте вдоль всей длины насоса. Насосы WILLO монтируются с учетом местных требований. Насос может быть дополнительно оснащен кольцевым всасывающим клапаном. Таким образом обеспечивается возможность свободного протока воды при неработающем насосе.

#### Преимущества бустерных насосов

- Не боятся затопления машинного зала, что, например, очень важно при их применении в составе установки пожаротушения.
- Не требовательны к окружающей среде: влажность воздуха, концентрация пыли.
- Низкий уровень шума при работе.
- Гибкость монтажа: вертикальный или горизонтальный монтаж; выбор места подсоединения подводящего трубопровода.
- Простой монтаж: не требуется центровка, как у консольных насосов. Бустерный насос при поставке готов к подключению.
- Не требует обслуживания по сравнению с насосами с воздушным охлаждением. Меньшие затраты на жизненный цикл насоса.

## ОПРОСНЫЙ ЛИСТ НА УСТАНОВКУ ПОЖАРОТУШЕНИЯ

|                         |  |
|-------------------------|--|
| Компания                |  |
| Контактное лицо         |  |
| Телефон / Факс / e-mail |  |
| Проект                  |  |
| Дата                    |  |

| №        | Характеристика  | Выбор                                  |                              |
|----------|---|--|------------------------------|
| <b>1</b> | <b>Тип системы пожаротушения</b>  |  |                              |
| <b>2</b> | <b>Пожарные насосы</b>  |  |                              |
| 2.1      | Количество  | Основной                               | шт. (указать кол-во)         |
|          |   | Резервный                              | шт. (указать кол-во)         |
| 2.2      | Подача установки [м <sup>3</sup> /ч]  |  |                              |
| 2.3      | Напор при требуемой подаче установки [м]  |  |                              |
| <b>3</b> | <b>Насос подпитки (жокей-насос)</b>   |  |                              |
| 3.1      | Указать необходимость применения  | Да <input type="checkbox"/>            | Нет <input type="checkbox"/> |
| 3.2      | Подача [м <sup>3</sup> /ч]  |  |                              |
| 3.3      | Напор при требуемой подаче [м]  |  |                              |
| <b>4</b> | <b>Данные системы</b>   |  |                              |
| 4.1      | Давление на входе (бар)   | Максимально                            |                              |
|          |   | Минимально                             |                              |
| 4.2      | Температура в помещении   | Максимально                            |                              |
|          |   | Минимально                             |                              |
| 4.3      | Перекачиваемая среда  |  |                              |
| 4.4      | Температура перекачиваемой среды  | Максимально                            |                              |
|          |   | Минимально                             |                              |
| <b>5</b> | <b>Конструкция установки</b>  |  |                              |
| 5.1      | Наличие разделительных затворов на коллекторах  | Да <input type="checkbox"/>            | Нет <input type="checkbox"/> |
| 5.2      | Количество управляемых задвижек, их мощность (номинальный ток), количество фаз (1 или 3 фазы) |  |                              |
| 5.3      | Управление дренажным насосом (если требуется, указать мощность)                               | Да <input type="checkbox"/><br>P = кВт | Нет <input type="checkbox"/> |
| 5.4      | Плата для диспетчеризации по ModBus (RS 485)  | Да <input type="checkbox"/>            | Нет <input type="checkbox"/> |
| 5.5      | Выходное реле (X8 или X16, указать если требуется)  |  |                              |
| 5.6      | Выносные пультаы (если необходимы указать кол-во)   |  |                              |
| 5.7      | Удлиненный кабель (если требуется указать длину, но не более 20м)                             |  |                              |
| 5.8      | Другие требования:  |  |                              |

Ф. И. О.

Подпись

## Филиалы ВИЛО РУС

### ВИЛО РУС НОГИНСК –

#### Центральный офис

Россия, 142434, Московская область, городское поселение Ногинск, дер. Новое Подвязново, промплощадка № 1, д.1 (Ногинск–Технопарк).  
Тел.: +7 (496) 514 61 10  
Факс: +7 (496) 514 61 11  
E-mail: wilo@wilo.ru

### ВИЛО РУС САНКТ–ПЕТЕРБУРГ

194044, г. Санкт–Петербург, Пироговская наб., 17, корп. 1, литер А, офис 104–105.  
Тел.: +7 (812) 329 01 86  
Факс: +7 (812) 329 01 87  
E-Mail: spb@wilo.ru

### ВИЛО РУС КАЛИНИНГРАД

238224, Калининградская область, Гвардейский район, п. Озерки, ул. Шоссейная, д. 14.  
Тел.: +7 (906) 230 28 36  
E-mail: kaliningrad@wilo.ru

### ВИЛО РУС ТУЛА

300034, г. Тула  
ул. Демонстрации, д. 149, оф.32.  
Тел./факс: +7 (4872) 25 48 24  
E-Mail: tula@wilo.ru

### ВИЛО РУС ЯРОСЛАВЛЬ

150001, г. Ярославль,  
ул. Тургенева, д. 17, офис 528.  
Тел./Факс: +7 (4852) 58 55 89  
E-mail: yaroslavl@wilo.ru

### ВИЛО РУС САМАРА

443070, г. Самара,  
ул Партизанская, д. 33, офис 110.  
Тел.: +7 (846) 277 84 19  
E-Mail: samara@wilo.ru

### ВИЛО РУС САРАТОВ

410005, г. Саратов,  
ул. Б. Садовая, д. 239, офис 419–2.  
Тел.: +7 (8452) 39 03 44  
E-Mail: saratov@wilo.ru

### ВИЛО РУС КАЗАНЬ

Республика Татарстан,  
420034, г. Казань,  
ул. Декабристов, д. 85–б, офис 612.  
Тел.: +7 (843) 200 04 61  
Тел./Факс: +7 (843) 200 04 62  
E-Mail: kazan@wilo.ru

### ВИЛО РУС НИЖНИЙ НОВГОРОД

603105, г. Нижний Новгород,  
ул. Ошарская, д. 77а, офис 606.  
Тел.: +7 (831) 220 33 65, 277 76 06  
E-Mail: nnovgorod@wilo.ru

### ВИЛО РУС РОСТОВ–НА–ДОНУ

344082, г. Ростов–на–Дону,  
ул. Большая Садовая, д. 10, 4 этаж  
Тел./Факс: +7 (863) 218 25 90  
E-Mail: rostov@wilo.ru

### ВИЛО РУС КРАСНОДАР

350020, г. Краснодар,  
ул. Дзержинского, 7/1, офис 603.  
Тел.: +7 (861) 225 16 33  
E-mail: krasnodar@wilo.ru

### ВИЛО РУС ВОЛГОГРАД

400050 г. Волгоград,  
ул. Рокоссовского, 62, офис 523.  
Тел.: +7 (8442) 99 80 57  
E-mail: volgograd@wilo.ru

### ВИЛО РУС СОЧИ

354000, г. Сочи,  
ул. Орджоникидзе, 34/2.  
Тел.: +7 (862) 262 70 27  
E-mail: sochi@wilo.ru

### ВИЛО РУС ПЯТИГОРСК

357500, г. Пятигорск,  
ул. Крайнего, д. 49, офис 1208.  
Тел.: +7 (8793) 36 36 76  
E-mail: pyatigorsk@wilo.ru

### ВИЛО РУС ЕКАТЕРИНБУРГ

620049, г. Екатеринбург,  
пер. Автоматики, д. 2.  
Тел.: +7 (343) 345 03 50  
E-Mail: wilo-ural@wilo.ru

### ВИЛО РУС ПЕРМЬ

614010, г. Пермь,  
ул. Клары Цеткин, 14, офис 40.  
Тел.: +7 (342) 241 06 50  
E-mail: perm@wilo.ru

### ВИЛО РУС ТЮМЕНЬ

625019, г. Тюмень,  
ул. Республики, 211, офис 410.  
Тел.: +7 (3452) 27 37 04  
E-Mail: tumen@wilo.ru

### ВИЛО РУС УФА

450096, г. Уфа,  
ул. Шафиева, д. 44, офис 405.  
Тел.: +7 (3472) 37 00 59  
E-Mail: ufa@wilo.ru

### ВИЛО РУС ЧЕЛЯБИНСК

454080, г. Челябинск,  
ул. Энтузиастов, д. 2, офис 414.  
Тел.: +7 (351) 265 29 50, 265 30 16  
E-mail: chelyabinsk@wilo.ru

### ВИЛО РУС ВОРОНЕЖ

394036, г. Воронеж,  
проспект Революции, д. 1а, офис 94.  
Тел.: +7 (473) 228 13 14  
E-mail: vrn@wilo.ru

### ВИЛО РУС НОВОСИБИРСК

630001, г. Новосибирск,  
ул. Жуковского, 102, офис 714.  
Тел.: +7 (383) 363 23 70  
Факс: +7 (383) 363 23 71  
E-Mail: novosibirsk@wilo.ru

### ВИЛО РУС НОВОКУЗНЕЦК

654041, Кемеровская область,  
г. Новокузнецк ул. Бардина, д. 2,  
офис 520.  
Тел.: +7 (3843) 74 29 95  
E-mail: novokuznetsk@wilo.ru

### ВИЛО РУС ОМСК

644043, г. Омск,  
ул. Фрунзе, 1, к. 4, офис 703б.  
Тел.: +7 (3812) 66 07 55  
E-Mail: omsk@wilo.ru

### ВИЛО РУС КРАСНОЯРСК

660093, г. Красноярск,  
ул. Академика Вавилова, д. 2 «Ж»,  
офис 507.  
Тел.: +7 (391) 250 37 33  
E-mail: krasnoyarsk@wilo.ru

### ВИЛО РУС ИРКУТСК

664048, г. Иркутск,  
ул. Розы Люксембург. 184/1,  
офис 226.  
Тел.: +7 (3952) 55 46 88  
E-mail: irkutsk@wilo.ru

### ВИЛО РУС ХАБАРОВСК

680009, г. Хабаровск,  
ул. Промышленная, д. 20Е,  
корпус 2, офис 1.  
Тел.: +7 (4212) 46 18 60  
E-Mail: khabarovsk@wilo.ru

### ВИЛО РУС ВЛАДИВОСТОК

690001, г. Владивосток,  
ул. Пушкинская, д. 109, оф. 307.  
Тел.: +7 (423) 226 93 33  
E-Mail: vladivostok@wilo.ru

### ВИЛО РУС ОРЕНБУРГ

460026, г. Оренбург,  
ул. Одесская, дом 100, литер Е, офис 33/1.  
Тел.: +7 (3532) 96 58 96  
E-Mail: orenburg@wilo.ru

### ВИЛО РУС ЯКУТСК

677007, Якутск,  
улица Кирова, дом 18, Бизнес–Центр,  
блок «В», офис 1001 помещение № 3.  
Тел.: +7 (4112) 42 22 82  
E-mail: yakutsk@wilo.ru



Артикул 2796587

ООО «ВИЛО РУС»  
142434, Московская область,  
Ногинский район,  
городское поселение Ногинск,  
дер. Новое Подвязново,  
промплощадка №1, д. 1  
(Ногинск-Технопарк)  
Тел.: +7 496 514 61 10  
Факс: +7 496 514 61 11

Горячая линия сервисной службы  
8 800 250 06 91

wilo@wilo.ru  
www.wilo.ru

Посетите наши странички  
Вило Рус/ Wilo Rus  
в социальных сетях



*Возможны технические изменения*